

61530



• 61530

MODELO DE UTILIDAD

por 20 años

por "UN ELEMENTO DE SUJECION PERFECCIONADO PARA EL ESPEJO RETROVISOR DE MOTOCICLETAS", a favor de D. Francisco Diviu Catalá y D. Francisco Martínez García, de nacionalidad española, domiciliados en Barcelona, Escorial, 25 y 27.

=====

MEMORIA DESCRIPTIVA

Se describe en este Modelo de utilidad un nuevo elemento de sujeción del espejo retrovisor para ser instalado en los manillares de las motocicletas, en general, que hace posible su colocación o su desmontaje sin ayuda de ninguna herramienta, y al mismo tiempo ofrece una perfecta seguridad en cuanto a condiciones de fijación.

Para mejor comprensión se adjuntan unos dibujos, a título de ejemplo, de uno de estos elementos, visto en sección.

- 2-61530



10 En la figura, -1- representa el extremo del manillar, en cuyo interior se ha entrado el extremo roscado -2-, de la varilla -3-, sobre la que va montado el espejo retrovisor -4-.

15 La espiga -2-, a su vez, tiene una tuerca -5- que actúa a modo de tope y a continuación, una caperuza -6- que enlaza con el propio manillar, una pieza tubular -7- ajustada al diámetro interno del manillar, una arandela -8-, un par de tacos flexibles de goma -9-, y por fin una segunda arandela -10- con una tuerca -11- en el extremo.

20 Para solidarizar fuertemente el espejo al manillar, basta hacer girar a -3- en sentido de roscar su espiga, con lo cual, los tacos -9- permanecen inmóviles dado su rozamiento con el manillar, la arandela -10- y la tuerca -11- también permanecen quietas por rozamiento mutuo con lo que
25 al roscar, se comprimen aun más los tacos elásticos -9- tendiendo a aumentar de diámetro adheriéndose con más fuerza al interior del manillar.

Para desmontar, basta hacer la operación inversa.

30 Todo cuanto no afecte, altere, cambie o modifique la esencia del elemento descrito, será variable a los efectos del actual Modelo.

N O T A .

Se reivindica como objeto de este registro por Modelo de utilidad:

35 1 - Un elemento de sujeción perfeccionado para el espejo retrovisor de motocicletas, caracterizado por constar de una espiga roscada, prolongación de la varilla soporte del espejo que teniendo un tope, atraviesa sucesivamente a un casquillo de adorno, una pieza tubular de diámetro apropiado para



40 entrar en el interior del manillar, una arandela, un par de
tacos de goma elástica de diámetro similar a la pieza tubu-
lar, y en el extremo una segunda arandela con una tuerca en
la punta apropiada para que haciendo girar la espiga en el
sentido de roscarla se atornille la tuerca del extremo al
45 quedar imposibilitada de girar por el rozamiento con su aran-
dela que está en contacto directo con los tacos de goma y és-
tos con el interior del manillar, con lo cual se logra una
compresión de los mencionados tacos que tendiendo a aumentar
de diámetro quedan fuertemente adheridos al interior del ma-
50 nillar.

Sean cuales fueren las circunstancias que concurren
en la esencialidad del Modelo de utilidad definido en la an-
terior reivindicación, cual objeto es:

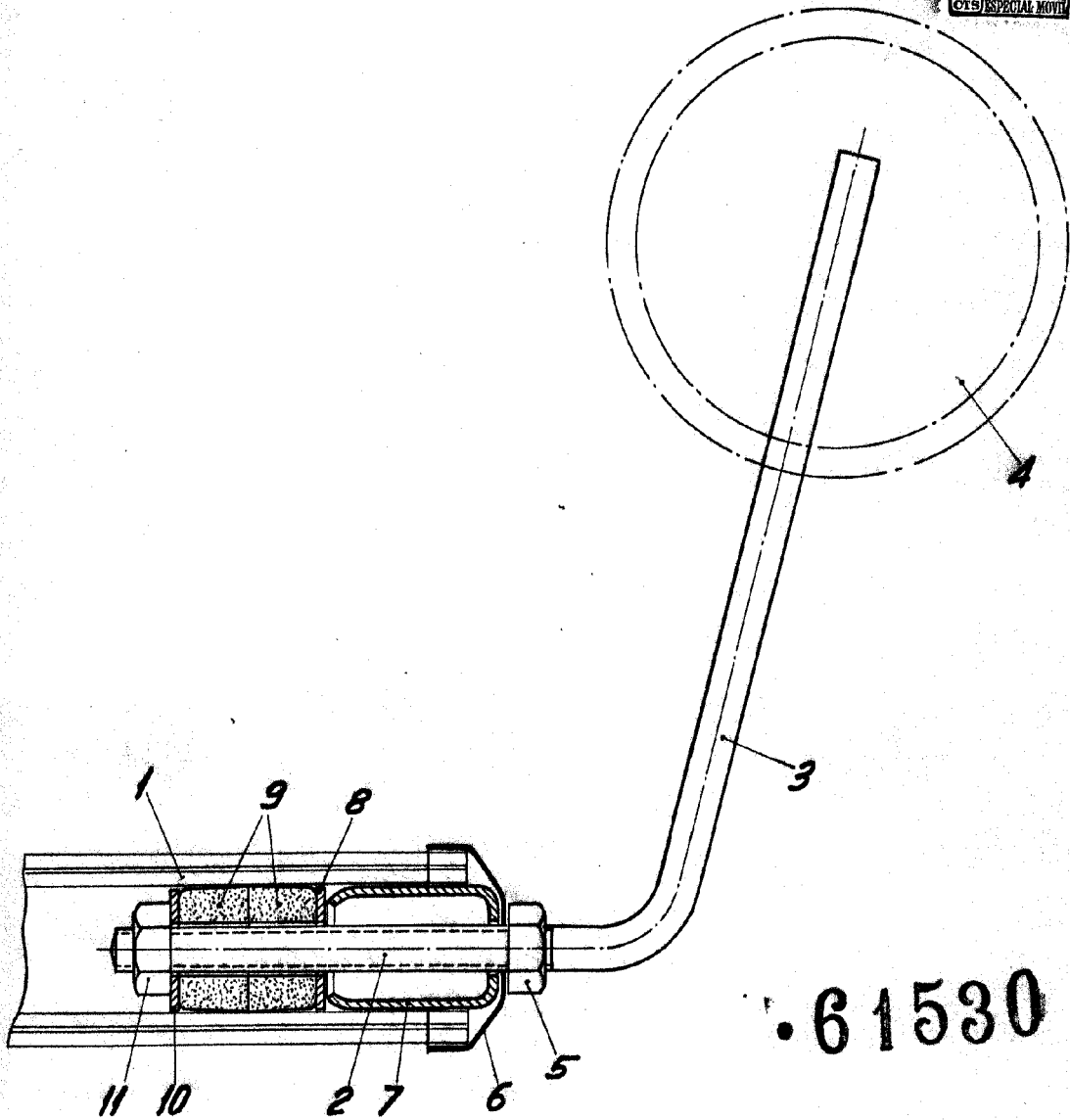
2 - "UN ELEMENTO DE SUJECION PERFECCIONADO PARA EL ESPEJO
55 RETROVISOR DE MOTOCICLETAS".

Consta la presente memoria de tres hojas folia-
das, mecanografiadas por una sola cara y del dibujo unido
a la misma.

Barcelona, ocho de agosto de mil novecientos cin-
60 cuenta y siete.

P.A. de D. Francisco Diviu Catalá y
D. Francisco Martínez García,

L. DURAN
F. P.



61530

BARCELONA, 8 AGOSTO DE 1957
L. DURAN
P.P.
[Signature]

ESCALA VARIABLE