



• 61528

MODELO DE UTILIDAD  
POR VEINTE AÑOS  
EN ESPAÑA

Solicitado a favor de Dña. Josefa Martinez Ballester, de nacionalidad española, domiciliada en Valencia, Calle del Conde de Altea, n° 1.

por

-;-;-;- "CEPILLO ELECTRICO PARA CABEZA Y MASAJE" -;-;-;-

MEMORIA DESCRIPTIVA

En la presenta Memoria y en los dibujos complementarios anexos, vamos a tratar de describir un nuevo cepillo eléctrico con doble utilidad de ser aplicado a la cabeza como tal cepillo, y a cualquier parte del cuerpo como productor de masaje.

El masaje, como parte de la fisioterapia desde su mas sencilla expresión como es el masaje manual hasta la aplicación de los ultrasonidos, contiene una gama variadísima de vibraciones, que aplicadas convenientemente a la piel



15 a los músculos y a partes doloridas del cuerpo humano producen siempre una mejoría, y muchas veces una cura, debido a estimular el riego sanguíneo, acumular defensas, vigorizar los músculos cansados produciendo en general una sensación agradable de bienestar.

15 Una de las aplicaciones de masaje es el aparato que motiva la presente solicitud de Modelo de Utilidad en el que se aprovecha los periodos de la corriente alterna para hacer vibrar un cepillo provisto de pinzas de goma.

20 El dispositivo esta proyectado a la vez, para poder ser utilizado como tal cepillo, mejorando los resultados de los cepillos corrientes por la flexibilidad y suavidad de sus gruesas púas de goma.

25 Por todo lo expuesto, no cabe duda que nos encontramos ante un objeto de suma utilidad de cuyo empleo se deriva una nueva aplicación terapeutica del masaje eléctrico y por ende, con el mérito suficiente para alcanzar la protección que para su exclusiva fabricación, venta y explotación en España y Colonias, se solicita por medio del presente modelo.

30 DESCRIPCION.- El cepillo eléctrico para cabeza y masaje, motivo del presente modelo, está constituido por una bobina de electroimán con su núcleo de hierro atravesada por una corriente precisamente alterna y generalmente de 50 periodos, lo que produce una atracción y repulsión de una placa de hierro, con un ritmo teórico de 50 veces por segundo. Sobre esta placa va fijado el propio cepillo constituido por una chapa delgada de goma de la que sobresalen un número variable de cerdas ó pivotes delgados que haciendo

35



los vibrar producen, el masaje deseado.

40

Con el fin de que la descripción general que antecede, pueda ser mas facilmente comprendida, se acompaña una lámina de dibujos en los que se representa un ejemplar de realización de uno de estos dispositivos, con la salvedad de que no debe verse en dichos dibujos ningún aspecto limitativo, debiendo interpretarse en su mas amplio sentido, dada su condición meramente auxiliar aclaratoria.

45

Los mencionados dibujos representan en su figura 1°, un corte vertical del dispositivo, en el cual la letra -A- es la cubierta del cepillo, generalmente de plástico, la -B- dos tornillos que sujetan el electroimán -E- cuya corriente eléctrica llega a la bobina por las conexiones -I- atarvesando previamente el interrupter -H-. La letra -C- está constituida por chapas de hierro magnéticas -G- es la placa que va unida al soporte -J- que muelleja en -D-. -F- son las pías ó pelos de goma que sobresalen de -G-.

50

55

En las figuras 2° y 3°, se ven las dos posiciones extremas de la lámina -J-, cuando queda libre de corriente en la figura 2°, y cuando es atraída por el electroimán -E- en la figura 3°.

60

EMPLEO.- El cepillo eléctrico para cabeza y masaje, puede ser empleado como tal cepillo, en cualquiera de las aplicaciones de uso diario, y además conectado a una corriente eléctrica, alterna precisamente y de voltaje adecuado, produce una vibración sobre los pivotes ó pelos de goma que puede ser perfectamente utilizable con fines terapeuticos.

65

Son variables las circunstancias de tamaños, ma-



70

teriales, coloridos, formas accesorias y cualquier otro detalle secundario que no sea capaz de alterar y modificar los fundamentos básicos que lo caracterizan, que se exponen en la presente

**N O T A**  
-----

Los puntos nuevos que se presentan para su reivindicación en este Modelo de Utilidad, son:

75

1°.- Cepillo eléctrico para cabeza y masaje caracterizado, por estar constituido por un cepillo de uso corriente en el que se han sustituido los pelos ó cerdas por pivotes de goma suficientemente robustos para que no se rompan al doblarse, ni su elasticidad sea excesiva pero si con la suficiente para cumplir su misión de una forma eficiente.

80

2°.- Según la primera reivindicación, constituido por una caja manejable con una sola mano, en cuyo interior hay una caja de hierro que muellejea atraída por un electroimán sobre la cual se ha fijado otra placa de goma con un número variable de pelos ó pivotes según se indica en la primera reivindicación. La vibración de estos pelos ó pivotes, al ser conectados el dispositivo a la corriente alterna, producen un masaje sobre el cuerpo humano de efectos terapéuticos.

85

90

3°.- "CEPILLO ELECTRICO PARA CABEZA Y MASAJE".

De conformidad en un todo en lo esencial y fines previstos a lo escrito en la precedente Memoria Descriptiva, y gráficamente representado en el adjunto plano para su mejor comprensión.

Esta Memoria consta de CINCO hojas mecanografiadas



• 61528

- 5 -

por una sola cara y a doble espacio en 94 líneas.

Valencia, 12 Agosto de 1.957.

*José Martínez*

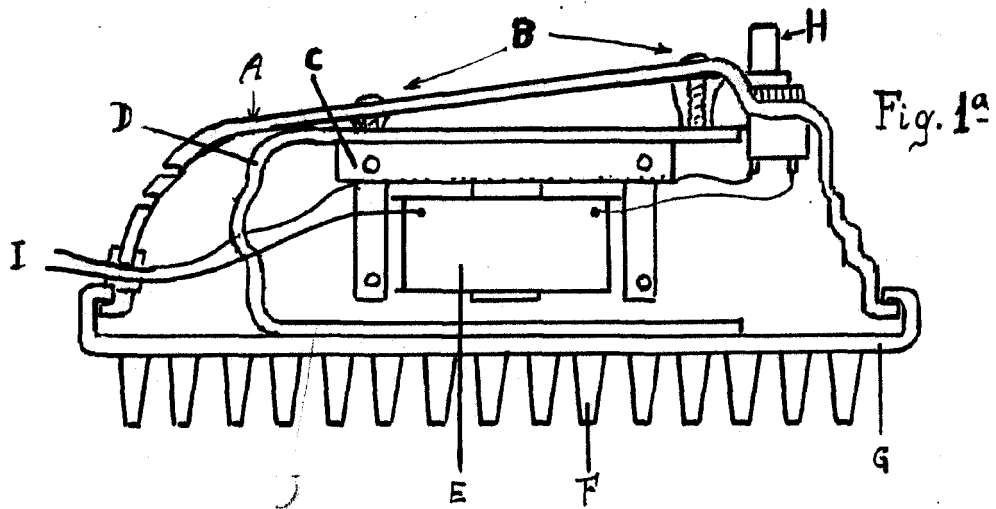


Fig. 1ª

• 61528

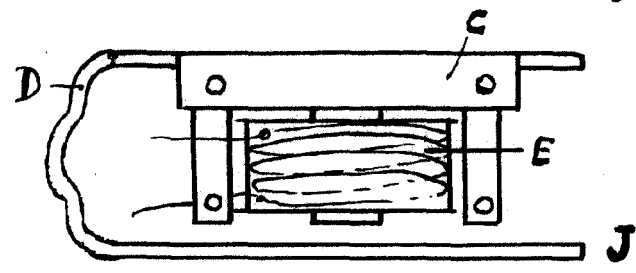


Fig. 2ª

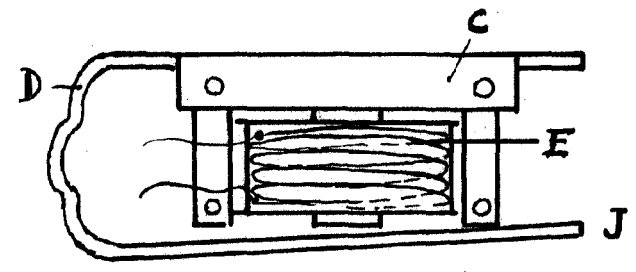


Fig. 3ª

Escala Variable  
Valencia 13 Agosto 1957  
*Josefa Ballester*