

• 61525

13 AG



PATENTE

DE

REGISTRO DE MODELO DE UTILIDAD

por "Un fregadero para cocinas" - - - - -

a favor de: SANGRA, Sociedad Anónima, de nacionalidad española, domiciliada en BARCELONA, Nuestra Señora del Port, nº 221.

- - - - -

MEMORIA DESCRIPTIVA

5 La presente memoria descriptiva se refiere a una patente de registro como modelo de utilidad de un fregadero para cocinas que gracias a la estructuración esencial del mismo además de tener hondas cubetas de lavado y enjuagado presenta la ventajosa utilidad que se pone de manifiesto en la descripción que sigue, especialmente en cuanto a la posibilidad de usar en cooperación con el fregadero un triturador mecánico de desperdicios y basuras directamente instalado debajo del mismo haciendo las veces de sumidero.

10 Está caracterizado esencialmente el fregadero que se registra como modelo de utilidad por el hecho de presentar



5 además de sembla cubetas de lavado y enjuagado un recep-  
táculo lateral de forma embudada que presenta en su par-  
te baja un orificio que permite la aplicación inferior al  
mismo de la boca y cuello de admisión de un aparato tri-  
turador electromecánico de desperdicios y basuras del ti-  
po empleado en las modernas instalaciones de cocinas.

10 Como es natural, el fregadero podrá tener el recipient-  
te de lavado y de enjuagado constituido por una cavidad  
única pues tal simplificación sería posible sin alterar  
la esencialidad aún cuando es preferible la duplicidad  
de recipientes que permite realizar distintamente el  
lavado y el enjuagado de las piezas lavadas con lo cual  
se logra mejor y en forma más metódica la limpieza de  
las mismas.

15 La descripción de un caso de ejecución práctica del  
fregadero que constituye el modelo representado a título  
de ejemplo en el dibujo adjunto permitirá hacerse perfec-  
to cargo de cual es la estructuración esencial de tal fre-  
gadero por ser tal caso el que siendo más general y con-  
creto ha de presentar mayor utilidad.

20 Tal como aparece representado en el dibujo, el frega-  
dero se compone en el caso que se describe como ejemplo,  
de dos recipientes o cubetas lavadoras 1 y 2 destinadas a  
efectuar respectivamente el lavado inicial y el enjuaga-  
do de las piezas fregadas a continuación de las cuales es-  
25 tá situado el receptáculo 3, en forma de embudo, que tiene  
practicado centradamente en su fondo constituido por su  
parte más estrecha, un orificio 4 al cual es acoplable la

61525



boca y cuello 5 de un triturador electromecánico de basuras y desperdicios situado debidamente debajo del fregadero.

5 Como es natural, en correspondencia con cada cavidad del fregadero estarán instalados los requeridos grifos de agua caliente y fría, que permite ejecutar concienzudamente las operaciones de lavado y enjuagado, y los correspondientes desagües 1', 2'.

10 El adosamiento del receptáculo sumidero 3 a la cuba 1 contenedora generalmente de agua caliente de lavado inicial, inmediata a la 2 de enjuagado de las piezas lavadas, permite efectuar la limpieza de la vajilla después de usarla de una manera perfectamente cómoda y ordenada echando primero los restos que ocupen los platos en el receptáculo 3  
15 por cuyo amplio orificio de salida 4 pasarán al aparato triturador instalado inmediatamente debajo del propio receptáculo obligados por la acción de una corriente de agua que es eliminada a través del propio aparato triturador arrastrando el producto de la trituración. Libres los platos  
20 de los restos de comida por la acción de la propia corriente de agua del arastre de los desperdicios, se produce el lavado de los mismos con el agua caliente que tendrá con preferencia en disolución un detergente, depositada en la cubeta 1, produciéndose finalmente el enjuagado  
25 en la cubeta 2.

Como se comprende, el manejo de las piezas lavadas se produce estando eliminados de ellas desde el principio de la operación los residuos repulsivos que hayan podido

91525



quedar en los mismos, lo cual hace que no sea desagradable la ejecución del lavado.

5 Como es natural, podrán ser variables en la práctica, manteniendo la estructuración esencial descrita, las formas y las dimensiones de los fregaderos que se fabriquen de acuerdo con el modelo, así como la colocación del mismo con el receptáculo colector de desperdicios a la derecha o a la izquierda.

10 En combinación con los fregaderos en tal forma establecidos podrán disponerse toda clase de grifos proporcionaladores de agua caliente y fría para el lavado y el enjuagado, o para la irrigación en abanico del fregadero para ejecutar su limpieza general.

15 Los fregaderos que se establezcan de acuerdo con el modelo podrán ser fabricados de porcelana, gres Porcelana y toda suerte de materiales cerámicos, de mármol, piedra artificial, granito, cemento, materias plásticas, fundición de hierro esmaltada o no u otros materiales adecuados siendo susceptibles de dárseles diversos acabados.

20 Podrán ser variables los procedimientos que se lleven a cabo para fabricar los fregaderos, o para producir el acabado de los mismos, así como podrán variar también cuantas circunstancias puedan concurrir en la producción o en la utilización de los fregaderos obtenidos de acuerdo con el modelo de utilidad de que se trata siempre que por ser de carácter secundario, accidental o accesorio respecto a la esencialidad del propio modelo no sean causa de sensible alteración de la misma.

25

81525

13



N O T A

Por la patente de registro de modelo de utilidad a que se refiere la presente memoria descriptiva se REIVINDICA la propiedad y la explotación exclusiva de:

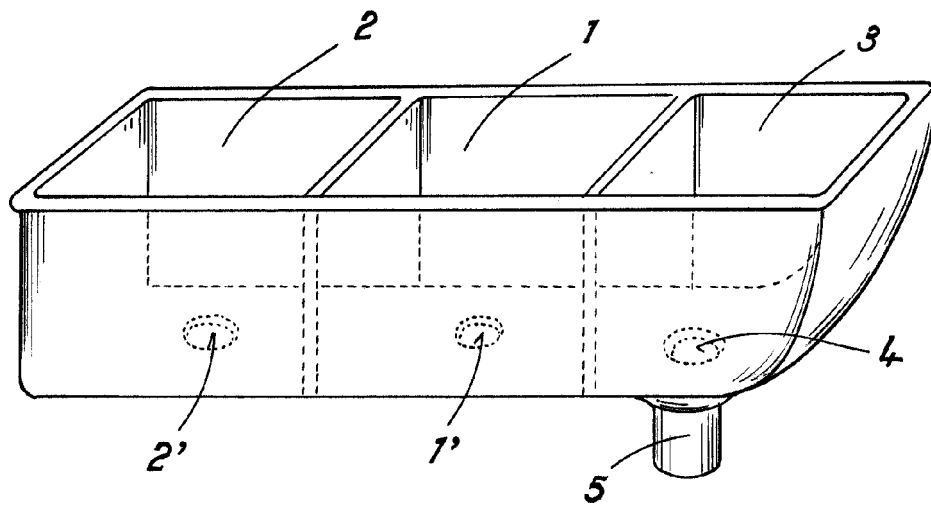
5 1.- Un fregadero para cocinas, esencialmente caracterizado por el hecho de presentar además de las cubetas de lavado y enjuagado un receptáculo lateral de forma embudada que presenta en su parte baja un orificio que permite la aplicación inferior al mismo de la boca y cuello de admisión de un aparato triturador electromecánico de desperdicios y  
10 basuras del tipo empleado en las modernas instalaciones de cocinas.

2.- "Un fregadero para cocinas".

Consta la presente memoria de cinco hojas foliadas, escritas por una sola cara.

Barcelona, 13 de Agosto de 1957.

P. p. de SANGRA, Sociedad Anónima,



• 61525

BOLETA VARIABLE  
Nº 8 AGO. 1957