

10 escaleras, etc., porque entonces ha de trasladar a la otra
ambos útiles de sostenimiento privándole de la fuerza necesa-
ria para usarla en caso extremo, dado que queda total-
mente ocupada, así como también del casi imprescindible -
punto de apoyo.

15 Algunas veces y para poder utilizar la mano, sue-
le colgarse del brazo pero, como carece de forma adecuada-
para ello, cae al suelo y entonces viene para el que la -
utiliza la enojosa y molesta operación de recobrarla doblán-
dose sobre una sola muleta, acción que pone en peligro su
integridad física por la facilidad que tiene de caer.

20 También sucede que al ser adquirida parece ajus-
tarse la muleta a las necesidades de la persona pero con el
uso se aprecia que resulta ligeramente corta o larga, vién-
dose entonces obligado el propietario a verificar reparacio-
nes o cambios que alteran sensiblemente el conjunto y accele-
ran el desgaste total, aparte de las molestias que tal suce-
so motiva.

25 Para obviar las dificultades apuntadas el solici-
tante ha realizado estudios y ensayos que han cristalizado
en una muleta perfeccionada que en un momento dado puede -
quedar colgada en el brazo del usuario, permitiéndole usar
30 con toda libertad su mano y en disposición de apoyarla nue-
vamente en aquella, gozando además de la ventaja de poder -
alargarla o acortar el bastón a su gusto sin que por ello
pierda la muleta ninguna de sus características esenciales.

35 Como quiera que la muleta en cuestión representa
una utilidad y efectos nuevos desea el solicitante registrarla
como MODELO DE UTILIDAD a fin de que le sea garantizada la
explotación exclusiva en toda España y sus Colonias conforme
y al amparo del vigente Estatuto sobre Propiedad Industrial.

40 A continuación se hará una descripción detallada de la invención ayudándonos para ello de los planos reglamentarios que al efecto se acompañan, y en los cuales se representa una sencilla y preferente forma de realización, susceptible de modificación en todos aquellos que no supongan una alteración fundamental del objeto.

45 Según el ejemplo de ejecución representado, consta la nueva muleta de la abrazadera (1) provista de articulación (2) para adaptación al brazo mayor de la pieza (3), en forma de T, brazo que sirve para apoyo del antebrazo en tanto que el contrapuesto (5), de menor longitud, lleva un rebajo (6) para acoplamiento del bastón final (7); el tramo
50 central (4) de la pieza (3) es el asidero o empuñadura para la mano.

El bastón (7) es un tubo cilíndrico que telescópicamente aloja otro de menor diámetro (9) dotado de unos pivotes (10) unidos interiormente mediante el fleje (11) que, al alojarse en los orificios diametrales (8) del bastón (7) inmovilizan a la altura deseada el bastón final (9).

En los planos que se acompañan:

La fig. 1 es una vista del conjunto.

60 La fig. 2 muestra la abrazadera (1).

La fig. 3 enseña la pieza (3) en forma de T, y

La fig. 4 es un detalle del encaje telescópico del bastón.

65 La forma, dimensiones y materiales podrán ser variables y en general cuanto sea accesorio y secundario, siempre que no altere, cambie o modifique la esencialidad del objeto que se describe.

Los términos en que queda redactada esta Memoria, son ciertos y fiel reflejo del objeto descrito, debiéndose -

70 tomar con carácter amplio y nunca en forma limitativa.

N O T A

EL MODELO DE UTILIDAD que se solicita recaerá sobre las particularidades características de las siguientes reivindicaciones:

75 1ª.- Muleta perfeccionada caracterizada esencialmente por una abrazadera dotada de articulación y unida al extremo libre del brazo mayor de una pieza en forma de T.

80 2ª.- Muleta perfeccionada, según la reivindicación primera, caracterizada porque el cuerpo de la pieza en forma de T constituye el asidero de la mano y el brazo menor - lleva un rebajo para acoplamiento del bastón propiamente dicho.

85 3ª.- Muleta perfeccionada, conforme a las reivindicaciones que anteceden, caracterizada porque el bastón es un tubo que telescópicamente aloja otro de menor diámetro dotado de unos pivotes unidos interiormente por un fleje o muelle.

90 4ª.- Muleta perfeccionada, según la reivindicación precedente, caracterizada porque la inmovilización del bastón final a la altura deseada se logra mediante la introducción de los pivotes de que está provisto el tubo menor en los

• 61510

orificios diametrales que lleva el mayor.

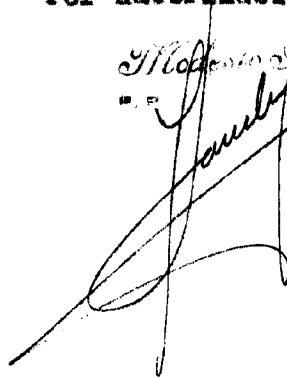
5ª.- " MULETA PERFECCIONADA "

Todo según queda expuesto en la precedente Memoria que consta, de cinco hojas foliadas y mecanografiadas por una sola cara y hoja de dibujos que a la misma se acompaña.-

Madrid, 24 de Agosto de 1.957.

Por autorización del interesado.

Modesto Polo

A handwritten signature in dark ink, appearing to read 'Modesto Polo', is written over a diagonal line that crosses the text 'Por autorización del interesado.' The signature is stylized and somewhat cursive.

• 61510



FIG. 1



FIG. 2

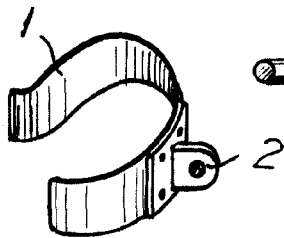


FIG. 4.

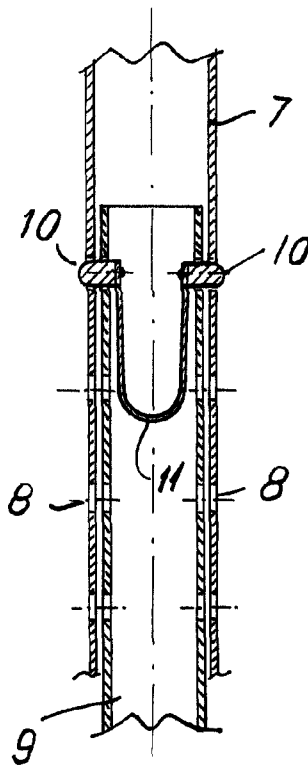
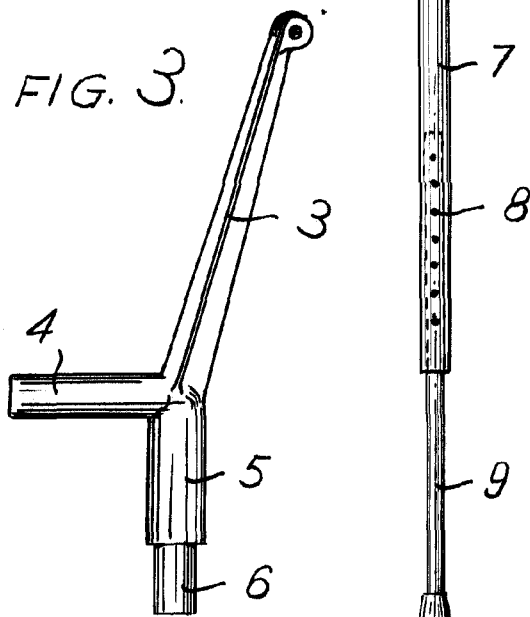


FIG. 3.



Madrid.

Escala variable.