



23 ABR

61499

MEMORIA DESCRIPTIVA

Correspondiente a un MODELO DE UTILIDAD, cuyo registro se solicita por veinte años.

A favor de

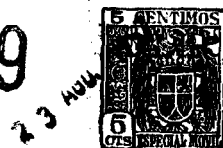
TABACALERA, S.A., de nacionalidad española.

Residente en MADRID.-Barquillo, 5

p o r :

"ENVASE PARA CIGARROS"

61499



El objeto sobre que recae el presente Modelo de Utilidad, según el enunciado expresa consiste en un envase destinado a contener cigarros.

5.- Este modelo permite el acoplamiento de los cigarros en una fila y con las máximas condiciones de perfecta conservación y vistosidad, siendo de costo reducido no obstante su magnífica presentación; aparte de ello resulta eminentemente cómodo para su uso por la forma adoptada y por la sencillez estructural.

10.- Con el fin de permitir la interpretación de éste objeto con la máxima claridad y perfección, el plano adjunto presenta una forma práctica de realización, aunque ésta sea solo a título de ejemplo, ya que son susceptibles modificaciones de detalle que en nada afectan a la esencialidad del mismo.

15.- Según el plano, la figura 1 es una vista frontal del envase.

La figura 2 presenta una vista lateral del mismo.

La figura 3 es una sección longitudinal.

20.- La figura 4 una vista en planta de la funda.

La figura 5 una vista en planta del envase armado.

La figura 6, por último, muestra en perspectiva el envase armado, semi-abierto.

25.- De las representaciones gráficas descritas resulta que el envase objeto de esta inscripción está constituido por una funda (1) paralelepípedica abierta en sus bases superior (2) e inferior (3) y en su cara frontal en la que la abertura (4) permite ver las vitolas contenidas.

30.- Un segundo cuerpo deslizable por el interior del anterior, está constituido por un cuerpo de fondo (5) y paredillas longitudinales (6), llevando en uno de sus ex-



23 MAR

35.- tremos una prolongación (7) que constituye el cierre inferior y una lengüeta (8) de sustentación; teniendo en la parte superior otra prolongación constitutiva del cierre (9) y lengüeta de sustentación (10).

En tales condiciones el cierre es perfecto y la protección de los cigarros, de toda eficiencia.

40.- Descrita la naturaleza del objeto de este modelo de utilidad solamente cabe aclarar que la materia constructiva, así como sus dimensiones son variables, atendiendo a las medidas y cantidad de los cigarros que han de contener.

REIVINDICACIONES

45.- 1ª).-"ENVASE PARA CIGARROS" caracterizado por estar esencialmente constituido por un cuerpo paralelepípedo de bases rectangulares abierto en dos de ellas opuestas y en una tercera frontal, siendo esta tercera practicada sobre la plancha a la altura prevista para presentar una parte del contenido.

50.- 2ª).-"ENVASE PARA CIGARROS" que se caracteriza por una pieza deslizante por el interior de la de la anterior reivindicación, constituida por una plancha de fondo con paredillas longitudinales y prolongaciones en dos lados opuestos, constituyendo éstas prolongaciones el cierre de las bases abiertas del cuerpo paralelepípedo y las lengüetas de sustentación, cuyas lengüetas quedan separadas y enfrentadas, por cuyo espacio libre se muestran las vitolas contenidas a través de la ventana del cuerpo envolvente.

60.- 3ª).-"ENVASE PARA CIGARROS".

La presente memoria descriptiva consta de cuatro ho-

61499

23 Aou.



jas foliadas y mecanografiadas por una sola cara, componiendo un total de sesenta y cuatro líneas, incluidas las presentes.

Madrid, 23 de Agosto de 1.957

ANTONIO ESCRIBANA
R.E.

61499

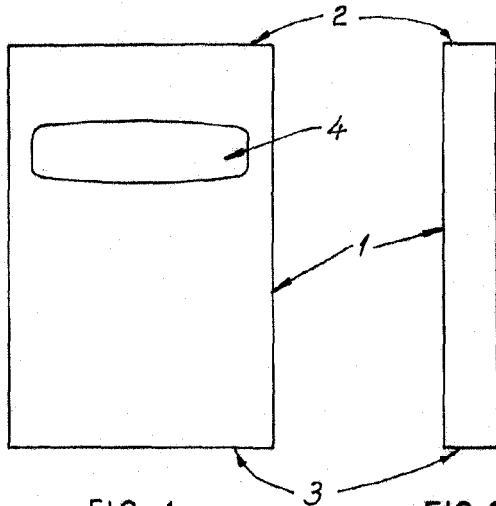


FIG. 1

FIG. 2

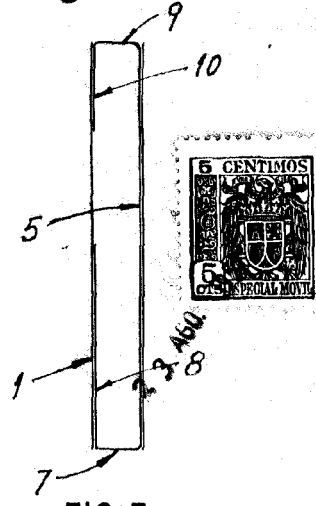


FIG. 3

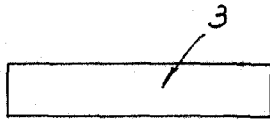


FIG. 4

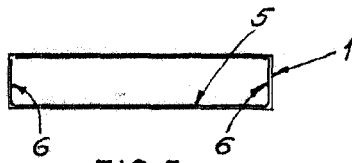


FIG. 5

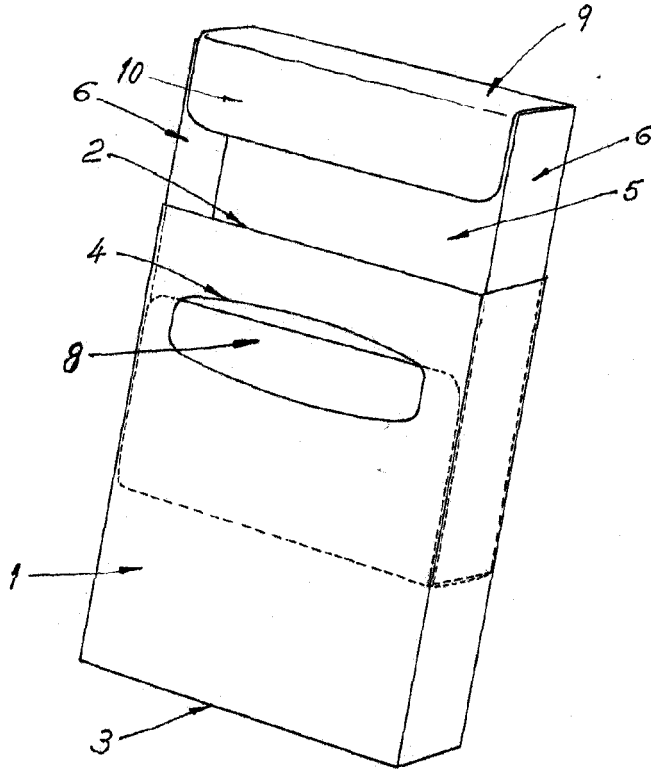


FIG. 6

MADRID 23 AGOSTO 1957

ANTONIO ESCRIBA
P.E.