



21 JUL

C.G.

• 61486

*Memoria Descriptiva*

*para*

un modelo de utilidad  
por veinte años en España,

*a favor de*

D. Eduardo Mensayas Leal  
-nacionalidad española-

*residente en*

M A D R I D ,  
Benito Gutierrez, 7

*por:*

" DISPOSITIVO PARA BLOQUEAR LOS TELEFONOS AUTOMATICOS "

-----



1957

2.-

• 61486

El presente modelo de utilidad se refiere a un "dispositivo para bloquear los teléfonos automáticos", que permite inmovilizar el disco marcador de los mismos, impidiendo que el teléfono sea empleado sin consentimiento del abonado, tanto en evitación de que se celebre con él conferencias, que tendría que pagar el abonado, como también para que no se le pueda emplear en bromas u otros fines indebidos.

El dispositivo que se reivindica consta de dos partes: el cerrojo, o bloqueador propiamente dicho, y el candado que inmoviliza al mismo, y con él al disco marcador.

El cerrojo está constituido por un botón, que se prolonga en un núcleo central, en cuyo extremo va remachado un brazo, ligeramente curvo, de plano perpendicular al eje del conjunto botón-núcleo, cuyo brazo presenta en su otro extremo un anillo, para el paso del asa del candado de fijación.

El cerrojo se coloca con su botón encajado en el orificio del disco marcador que normalmente corresponde al "cero", y el brazo pasando por debajo del disco y de la uñeta tope del mismo, de modo que su extremidad queda al exterior, para recibir el repetido candado.

Este hace tope en el borde del disco, mientras que el botón del cerrojo apoya en la mencionada uñeta, lográndose así el bloqueo del teléfono.

La forma y dimensiones de las piezas que constituyen el dispositivo, serán en cada caso las convenientes para su adaptación y empleo con el teléfono automático que se desee, sin que las variaciones que se hagan en esas características,



1957

61486

o en el material con que se construya el dispositivo, así como en los detalles de su presentación, afecten a la esencialidad reivindicada, por lo que los dispositivos que se construyan, dentro de la idea general reseñada, con cualquiera de esas modificaciones, no serán sino variantes, igualmente comprendidas y protegidas por el presente registro.

En esta idea las adjuntas figuras corresponden únicamente a una forma de ejecución, sin carácter alguno limitativo, que se presenta a título de ejemplo de realización, para concretar cuanto se dice en esta memoria descriptiva.

La fig. 1 presenta la proyección en planta, vista por la parte superior, del dispositivo que se reivindica.

La fig. 2, en representación análoga, corresponde a la vista por la parte inferior.

La fig. 3 muestra la proyección en alzado o perfil, del dispositivo con el candado de sujeción colocado.

La fig. 4 ilustra el disco de un aparato telefónico bloqueado con el dispositivo cuyo modelo se registra.

Con referencia a dichas figuras y a los números que sobre ellas designan las partes y detalles de los elementos representados que interesan a los fines de esta memoria, la descripción de los mismos es como sigue:

El dispositivo está constituido por el boton 8, que presenta el núcleo central 9, en el cual, mediante el remache 11, dispuesto en la parte superior 4 de dicho núcleo, se sujeta el brazo 1 del dispositivo, que al efecto presenta el orificio 5 para dicho remache.



4.-

© 61486

El núcleo 9 presenta, del lado del brazo 1, el rebajo 10 para alojar el borde del disco 15 del teléfono 14.

El brazo 1 lleva en su extremo el anillo 2 en cuyo hueco 3 se introduce el asa 12 del candado 13 que inmoviliza al dispositivo.

El empleo del dispositivo es muy sencillo (fig. 4): el botón 8 se coloca en uno de los orificios 16 del disco 15, de un modo preferente en el orificio 17 de modo que su borde 6 queda encajado en el orificio, mientras el 7 queda hacia abajo, y el brazo 1 por debajo de dicho disco, para recibir en su extremo 2 el candado de inmovilización, que tropieza contra el borde 19 del disco impidiendo el empleo del teléfono mientras el botón 8 hace tope en la uñeta 18 que limite los desplazamientos del dedo del usuario para marcar número.

-c-c-c-c-c-c



5.-

N O T A.-  
=====

• 61486

El presente modelo de utilidad comprende las siguientes reivindicaciones:

5 1. - Dispositivo para bloquear los teléfonos automáticos, caracterizado porque está constituido por el cerrojo bloqueador y un candado; cuyo cerrojo presenta un botón, que se prolonga en un núcleo central, en cuyo extremo va remachado un brazo ligeramente curvo, de plano perpendicular al eje del conjunto boton-núcleo, que presenta en su otro extremo, un anillo  
10 para el asa del candado de fijación; siendo la forma y tamaño del boton, y del brazo, las necesarias para que el primero se encaje en el orificio del disco marcador correspondiente al "cero", haciendo contacto con la uñeta tope de dicho marcador, y el candado apoye en el borde del disco.

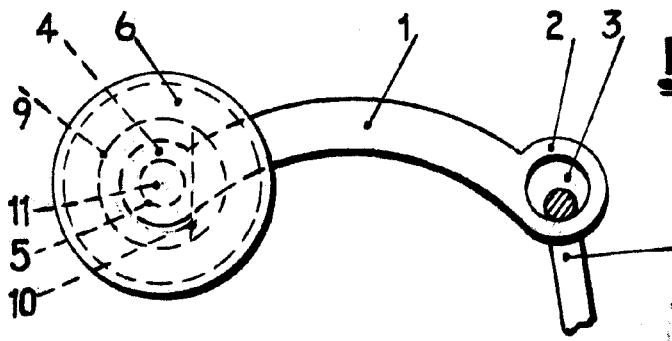
15 2. - Dispositivo para bloquear los teléfonos automáticos .

Según se describe y reivindica en la presente memoria descriptiva y se ilustra con los dibujos que a la misma se acompañan.

20 Consta esta memoria de cinco hojas foliadas y escritas a máquina por una sola de sus caras.

Madrid, a 21 AGO. 1957

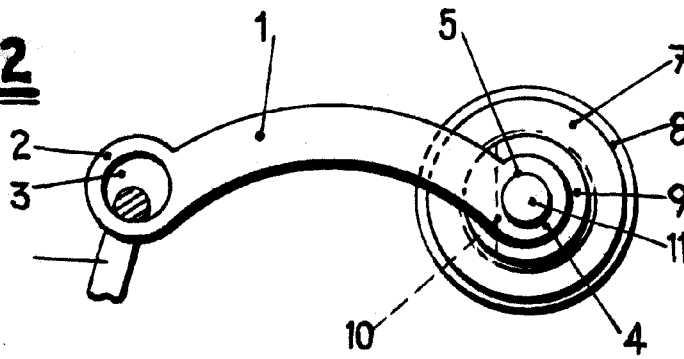
GUILLELMO ROEE



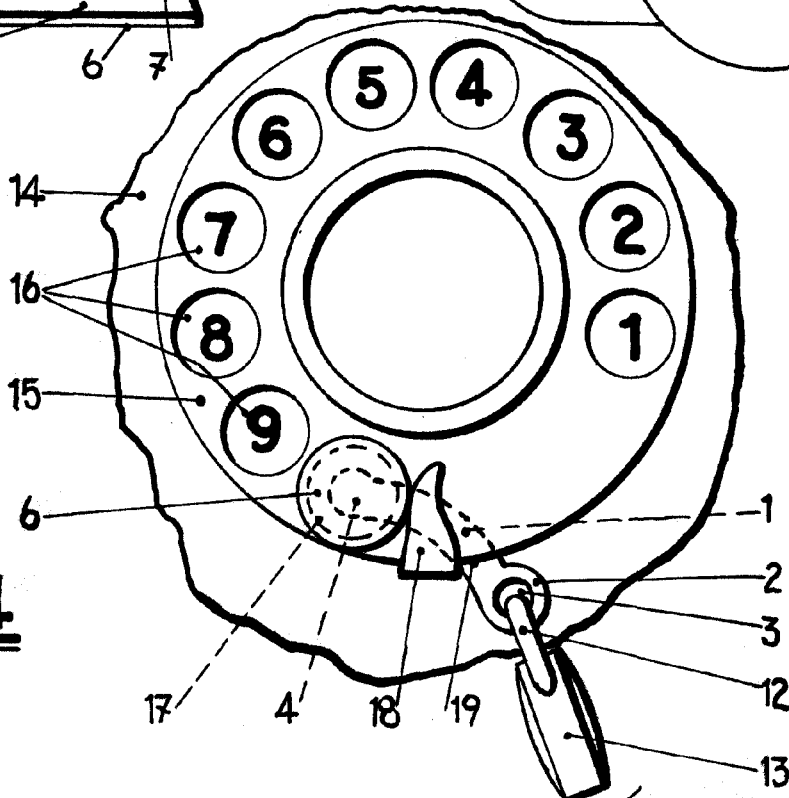
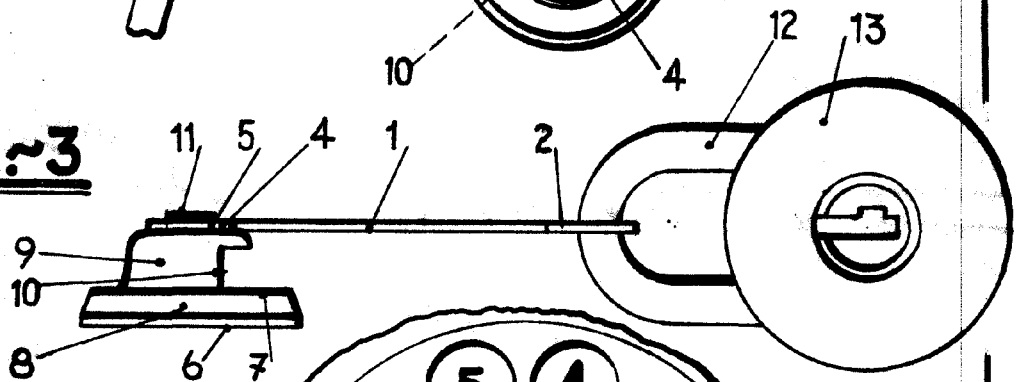
**FIG. 1**

61486

**FIG. 2**



**FIG. 3**



**FIG. 4**

ESCALA VARIABLE  
SOLERA MO...  
*[Handwritten signature]*