

61474

-1-

2015



• 61474

MEMORIA DESCRIPTIVA

que se acompaña a

la solicitud de un

MODELO DE UTILIDAD, por veinte años en España, a favor de los señores  
Don FEDERICO y Don ANTONIO PERIS MERCÉ, ambos de nacionalidad española,  
con residencia en Albal (Valencia) calle Primo de Rivera, 23,

por

"ESPOLVOREADOR PERFECCIONADO"

\*\*\*\*\*



61474

La invención a que se refiere la presente Memoria, constituye una novedad industrial con características y ventajas que la hacen merecedora del privilegio de explotación exclusiva que por ella se solicita, de acuerdo con las prescripciones del Estatuto vigente sobre Propiedad Industrial de 26 de julio de 1929, texto refundido, publicado el 30 de abril de 1930.

El Modelo de Utilidad que nos ocupa ha de recaer, como su enunciado indica, sobre un espolvoreador perfeccionado.

Los perfeccionamientos sobre los que ha de recaer la protección que se solicita, son: El agitador del polvo de forma circular con eje diametral hueco, dispuesto en el fondo de la tolva de alimentación, y, el acoplamiento del ventilador al tubo de alimentación mediante una mordaza abierta en un punto diametral con aletas atravesadas por un tornillo con tuerca de palomilla que permite graduar y cambiar a voluntad la posición de la salida de polvo del ventilador, como asimismo, la disposición de unos pequeños orificios destinados a la admisión del aire, dispuestos en un punto anterior a la entrada del polvo en el tubo de alimentación del ventilador.

Existen en el mercado infinidad de aparatos espolvoreadores y en todos ellos se observa las dificultades que existen en remover el polvo para que la mezcla con el aire se haga con la debida homogeneidad. En la mayoría de los casos las características de los agitadores impiden esta mezcla y por consiguiente se forman pelotones o granulosidades de polvo inconveniente muy grande por lo que se refiere a su expulsión. En otros casos la salida del ventilador está fija en una posición y por consiguiente el lanzamiento ha de realizarse en todos los casos en una sola dirección.

Para evitar todos estos inconvenientes los solicitantes han estudiado la forma de un agitador y el acoplamiento del ventilador al tubo de alimentación de forma que el polvo sea removido precisamente en un punto elevado y en el momento de su salida del recipiente y que la salida del



• 61474

ventilador quede situada a voluntad, en la posición mas conveniente al trabajo a realizar.

35

Para conseguir ésto, los solicitantes han ideado el espolvoreador que nos ocupa, el cual se representa en la lámina de dibujos que se acompaña en una vista en perspectiva con la tolva o recipiente cortado parcialmente para que se aprecie el agitador.

40

La referida tolva o recipiente -1- presente su base semiesférica, y en el interior se aloja el agitador de forma circular -3- con un eje diametral -2- hueco, apoyado por dos puntos en la envolvente, siendo accionado por la manivela -4- que constituye prolongación del mencionado eje.

45

El propio eje de la manivela acciona un multiplicador de velocidad encerrado en una envolvente -5-. La parte inferior del recipiente se halla unida a un conducto tubular -6- en que vá dispuesto el mecanismo impulsor del polvo. El ventilador -7- tiene dispuesto en un lateral axialmente una abrazadera -8- mediante la que se sujeta al tubo -6-, estando dotada esta abrazadera de unas pestañas atravesadas por un tornillo con tuerca de palomilla -9-. La salida del ventilador está dotada de una prolongación elástica -10- por la que se conecta al expulsor de forma apropiada.

50

Las ventajas que presenta este espolvoreador sobre los conocidos han quedado ya prácticamente descritas, por lo que omitimos repetirla aquí nuevamente.

55

Hecha la descripción precedente es necesario añadir que los detalles de realización de la idea expuesta pueden variar, sin que por ello cambie la esencia de la invención, que es la que se desprende de los párrafos que anteceden y lo que se reivindica en la siguiente

NOTA

60

En resumen: El Modelo de Utilidad que se solicita, ha de recaer sobre las reivindicaciones siguientes:

1ª.- ESPOLVOREADOR PERFECCIONADO, que se caracteriza esencialmen-

• 6 1 4 7 4



65

te por el hecho de que el agitador es de forma circular con eje diametral y sus semicírculos se cifren perfectamente a la superficie inferior interna del recipiente o tolva de alimentación, hallándose el ventilador dotado axialmente de una abrazadera abierta por un punto en donde tiene previstas aletas orificadas para paso de un tornillo con tuerca de palomilla mediante la cual se regula y fija su posición para dirigir a voluntad la salida del ventilador, teniendo dispuestos orificios destinados a la admisión de aire en un punto anterior a la entrada de polvo en el tubo de alimentación del ventilador.

70

21.- Se reivindica por último, como objeto sobre el que ha de recaer el Modelo de Utilidad que se solicita, "ESPOLVOREADOR PERFECCIONADO".

75

Todo tal y como queda descrito y reivindicado en la presente Memoria que consta de cuatro hojas, escritas a máquina por una sola cara y dibujos que se acompañan.

Madrid, 20 de Agosto de 1957.

ALFONSO UNGRIA.

D. FEDERICO Y D. ANTONIO PERIS MERCE

61474

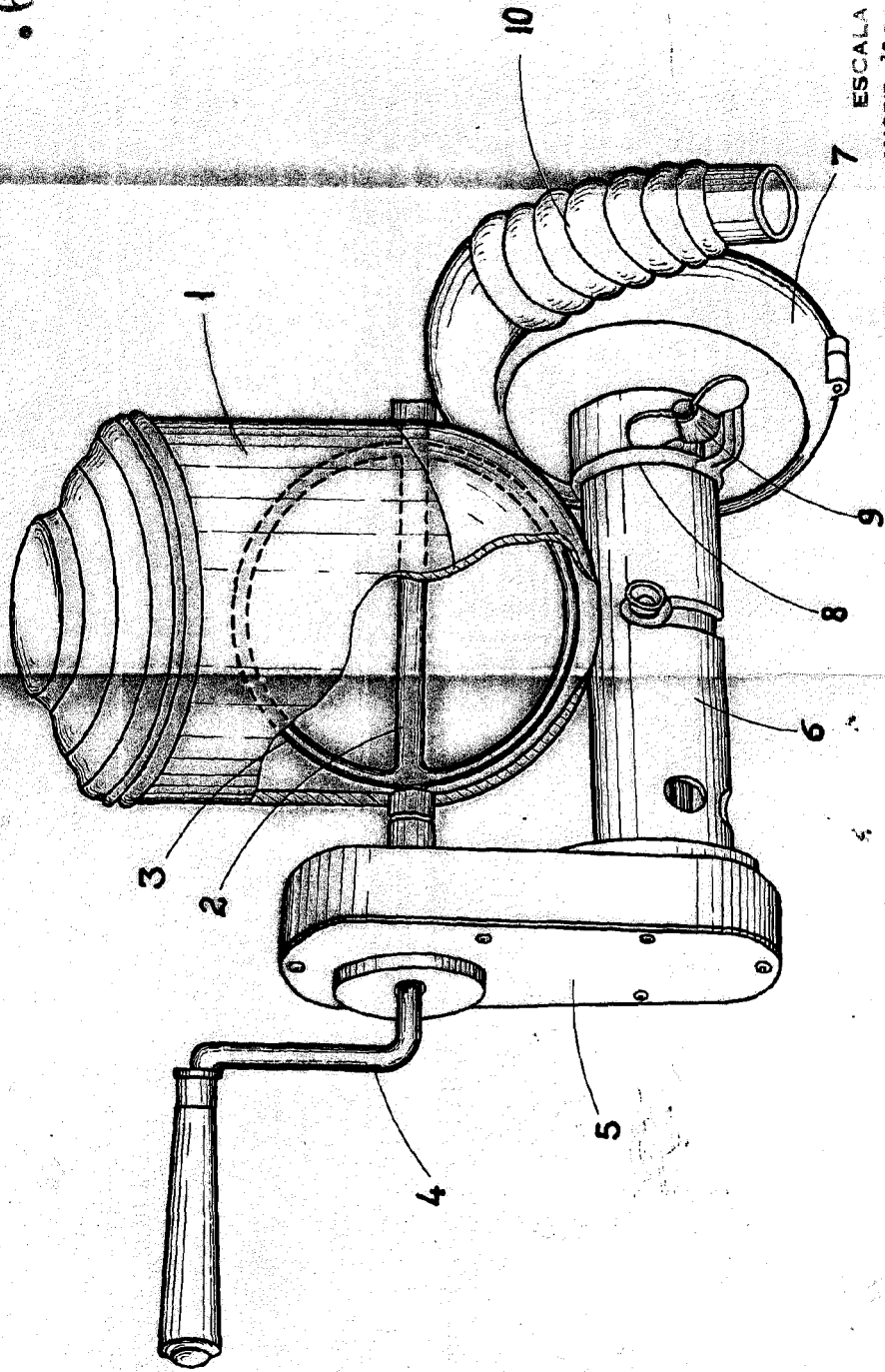


HOJA ÚNICA

20



61474



ESCALA VARIABLE  
MADRID, 20 DE AGOSTO DE 1957  
ALFONSO UMBRIA