



• 61460

**M O D E L O  
D E  
U T I L I D A D**

a favor de Doña ELLEN TRAUTMANN, de nacionalidad alemana,  
residente en Barcelona, Calle Mandri, 19, 2ª, por "ASPI-  
RADOR MANUAL COMBINADO".

- . -

**MEMORIA DESCRIPTIVA**

La presente invención se refiere a un aspirador manual combinado, que resulta particularmente adecuado para uso personal y complementario (cepillado de trajes, de tapicería en el automóvil, recolector de migas, etc.) y en todos aquellos casos en que sería engorroso el traslado y conexión de un aspirador de gran potencia y volumen. Cabe usarse también como ventilador individual, separando el saquito del aspirador.

Asimismo, aprovechando la misma fuente de energía impulsora de las palas giratorias, se alimenta una peque-



La lámpara emplazada en lugar adecuado de la caja del aspirador, con lo cual se aumenta el campo de aplicación de este pequeño aparato.

5. El aspirador manual combinado está constituido por una caja soporte del grupo aspirador constituido por las palas giratorias movidas por un pequeño electromotor y el saquito colector, cuyo electromotor va alimentado por pilas secas contenidas en un estuche conformado exteriormente a modo de empuñadura para la manipulación del aparato, cuyas pilas alimentan a la vez a una lamparita alojada en la correspondiente parábola reflectora montada en la propia caja soporte y con un cristal de sumento que la cierra, quedando prevista encima de la empuñadura citada la palanca de mando de un conmutador de tres posiciones, a saber: abierto, contacto al electromotor, y contacto a la lamparita, respectivamente. Asimismo circundando la boca de entrada del aspirador se halla dispuesto un cepillo adecuado.
- 10.
- 15.

20. Para la mejor comprensión de cuanto queda descrito en la presente memoria descriptiva, se acompaña un dibujo en el que, tan sólo a título de ejemplo, se representa un caso práctico de realización del objeto de la invención.

25. En dicho dibujo, la figura 1 es una vista en alzado del aspirador, mientras que la figura 2 corresponde a una sección longitudinal de la caja en que van alojados el electromotor, las palas giratorias y la lamparita.

El aspirador manual combinado. está constituido en



el aludido dibujo por una caja -1- en la que se aloja el grupo aspirador constituido por el electromotor -2- y palas giratorias -3-, circundando la boca de entrada un cepillo -4-, mientras que en la de salida va previsto el saquito -5- fácilmente amovible. En la propia caja -1- va montada una lamparita -6- con su correspondiente parábola reflectora -7- y cristal de aumento -8-. Tanto la lamparita -6- como el electromotor -2- accionador de las palas giratorias -3-, son alimentados por medio de pilas alojadas en un estuche -9- conformado adecuadamente para constituir a la vez la empuñadura del aparato. Sobre el estuche -9- queda montado exteriormente el pulsador -10- de un conmutador de tres posiciones: desconectado, contacto con la lamparilla -6- y contacto con el electromotor -2-. Estas posiciones corresponden a las señaladas con -11-12-13-, marcadas en la placa -14- de deslizamiento del pulsador -10-.

Según el pulsador -10- se encuentre en las posiciones -12- ó -13-, se encenderá la lamparilla -6- o bien funcionará el electromotor -2-, comunicando giro a las palas giratorias -3-. En este segundo caso, el aparato tiene dos aplicaciones, una la de aspirador, con el saquito -5- acoplado, y aplicando el cepillo -4- sobre la superficie que se desea limpiar de polvo, migas, partículas, etc., y otra aplicación es la de ventilador individual, al suprimir el saquito colector -5- y enfocar la boca de salida hacia sí.

La ventaja de usar como fuente de energía, tanto

61460



5. para la lamparita -6- como para el electromotor -2-, pilas secas, es notoria, ya que el aparato es facilmente manejable y portátil, siendo ideal para sacar el polvo en los trajes, tapicerías del automóvil y para recoger migas, ceniza, etc.

10. De todo lo descrito se desprende que el aparato en cuestión es esencialmente portátil, con lo cual la lamparita -6- tiene aplicación como linterna, de la cual se hace uso ya sea en el coche, localización de averías, en las salidas campestres, y en la casa de campo, etc., y en todas aquellas ocasiones en que la falta de corriente eléctrica haga imposible usar la iluminación normal.

15. La sencillez de construcción del aspirador descrito es notoria, lo cual significa una considerable economía y un mínimo de averías.

20. Serán independientes del objeto de la invención, los materiales empleados en la construcción de los distintos elementos que la integran, formas y dimensiones de los mismos, y cuantos detalles accesorios puedan presentarse, siempre y cuando no afecten a su esencialidad.

- . -

#### N O T A

Se reivindica como objeto del presente modelo de utilidad:

1. Aspirador manual combinado, que se caracteriza

• 61460

9 AG



esencialmente por estar constituido por un grupo aspirador compuesto de electromotor, palas giratorias, cepillo circular y saquito selector anovible, todo ello emplazado en una caja adecuada, en la cual se aloja asimismo una

9. lamparita reflectora, siendo alimentados, tanto el electromotor como la lamparilla por medio de pilas alojadas en un estuche solidario de aquella caja y conformado a modo de empuñadura, sobre el cual se desliza el pulsador de un conmutador que determina la puesta en marcha del

10. electromotor, el encendido de la lámpara o la desconexión total, según su posición.

2. Aspirador manual combinado.

La presente memoria consta de cinco hojas foliadas, escritas a máquina por una sola cara.

Barcelona, a 9 de Agosto de 1957.

EILEN TRAUTMANN

P.A.

• 61460

Fig. 1

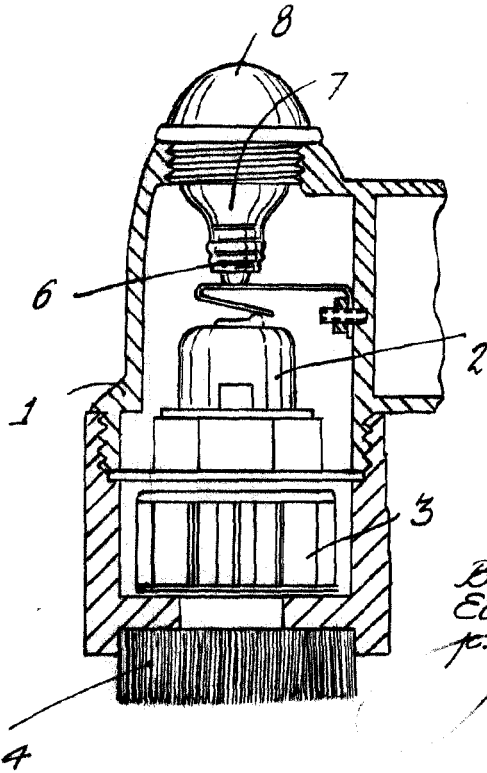
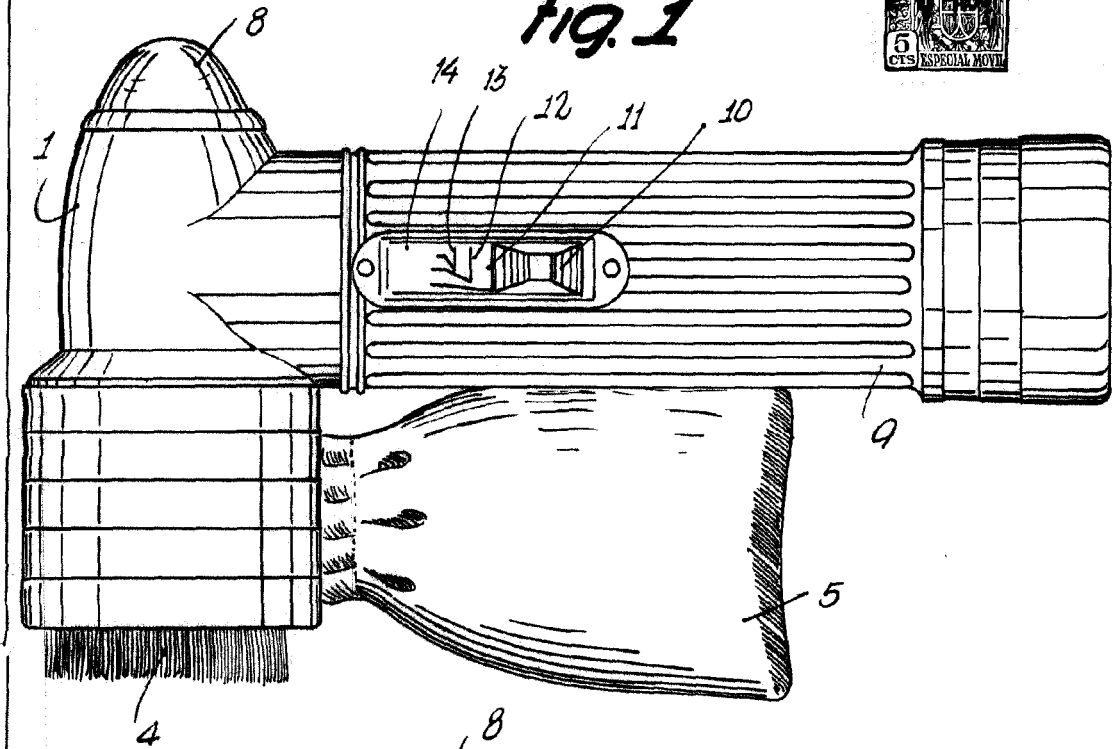


Fig. 2

Barcelona, 9 Agosto 1957  
Ellen Trautmann  
p.a.

