

17 AG



• 61450

MEMORIA DESCRIPTIVA

DE

MODELO DE UTILIDAD

EN

ESPAÑA

por veinte años

a favor de Montajes y Obras, S. A.

domiciliada en Madrid- López de Hoyos, 76

de nacionalidad - Española

por: "HITOS DE BALIZAMIENTO DE ISLETAS"

• 61450



La presente Memoria se refiere, como su enunciado indica, a ciertos perfeccionamientos introducidos en los hitos de balizamiento de isletas de calles o carreteras consistentes en el empleo de un tubo fluorescente colocado verticalmente para iluminar el cuerpo del hito que presenta ángulos diedros que sirven de pantallas del citado tubo; teniendo los hitos iluminada la cabeza por lámparas de incandescencia.

10 Estos perfeccionamientos son de gran interés pues permiten construir hitos de gran visibilidad, aprovechando además el mayor rendimiento luminoso de los tubos fluorescentes.

15 A continuación se hará una detallada descripción del Modelo de Utilidad que se solicite con referencia a los planos que se acompañan en los cuales se representa a simple título de ejemplo:

20 En la fig. 1 una vista en alzado de un hito construido de acuerdo con los mencionados perfeccionamientos.

 En la fig. 2 otra vista en alzado, normal a la anterior del mencionado hito.

 En la fig. 3 una vista de la planta del mencionado hito.

25 En la fig. 4 una sección del hito por el plano BB de la fig. 1.

 En la fig. 5 una sección del hito según el plano horizontal AA de la fig. 1.

30 En la fig. 6 una perspectiva de la armadura soporte del tubo.

• 61450

17 AGO



En las figs. 7 y 8 dos detalles del esquema eléctrico.

5 Según el ejemplo de ejecución representado el mencionado hito posee un cuerpo vertical (1) de sección cuadrada con cuatro nervios (3) verticales en cruz coincidentes con las diagonales del cuadrado. En el interior del citado cuerpo va dispuesta una armadura cuadrada (fig. 6) que sirve de soporte al tubo fluorescente. En las cuatro caras del cuerpo cuadrado se han previsto sendas ventanas rec-
10 tangulares de plástico translucido para paso de la luz. La citada armadura soporte del tubo se introduce en el hito por la cabeza (2) cuya tapa es desmontable.

15 En la cabeza del hito, que es cilíndrica existen cuatro ventanas en forma de flecha (4) también recubiertas de plástico translucido; y en el interior se ha previsto una lámpara de incandescencia para su iluminación.

20 Como es natural el tubo fluorescente lleva su equipo de cebador, reactancia, interruptor, etc., que puede ser colocado en la misma armadura cuadrada (fig. 6) mencionada, que soporta el tubo.

25 La forma, materiales y dimensiones podrán ser variables, y en general todo cuantos sea accesorio o secundario siempre que no altere, cambie o modifique las características esenciales que reivindicaremos.

N O T A

30 Se reivindican como propios y nuevos para que

• 61450



sean objeto de registro de un Modelo de Utilidad en España, por veinte años, los puntos siguientes:

1.- Hitos de balizamiento de isletas caracterizados por tener el cuerpo vertical iluminado por un tubo fluorescente colocado verticalmente en su interior.

2.- Hitos de balizamiento de isletas, según la reivindicación 1, caracterizados por poseer un cuerpo vertical constituido por un prisma recto de base cuadrada provisto de cuatro nervios en prolongación de los dos planos diagonales; habiéndose previsto en las cuatro caras verticales del citado prisma sendas ventanas rectangulares y alargadas recubiertas de plástico translucido para paso de la luz.

3.- Hitos de balizamiento de isletas, según las reivindicaciones 1 y 2, caracterizados por haberse previsto una cabeza cilíndrica, con ventanas en forma de flecha, recubiertas de plástico translucido, teniendo la cabeza su parte superior desmontable para poder introducir en el interior del cuerpo del hito una armadura prismática que sirve para soportar el tubo y el equipo de cebador y reactancia etc., necesario.

4.- HITOS DE BALIZAMIENTO DE ISLETAS.

Todo conforme se describe en la memoria que antecede, se ilustra como ejemplo de ejecución en los planos unidos a ella y se reivindica en su Nota.

Esta memoria consta de cinco hojas foliadas y escritas a máquina por una sola cara y plo-

• 61450

17 AGO



nos que le acompañan.

Madrid, 17 de Agosto de 1.957

Montajes y Obras, S.A.

P. A.

Francisco Valls

• 61450

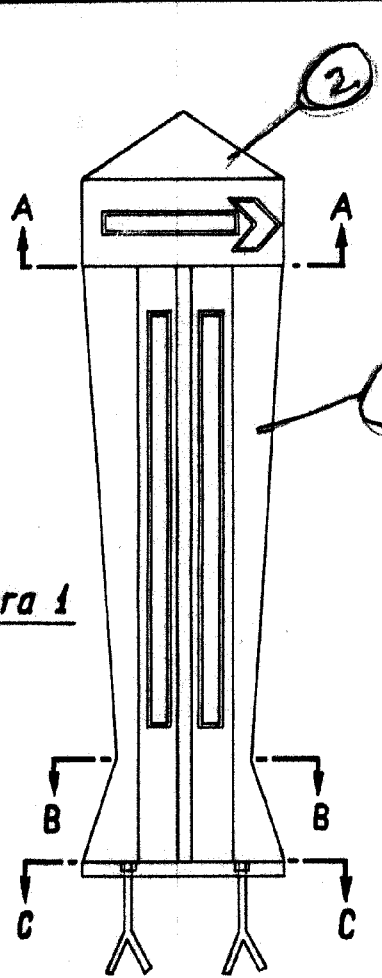


Figura 1

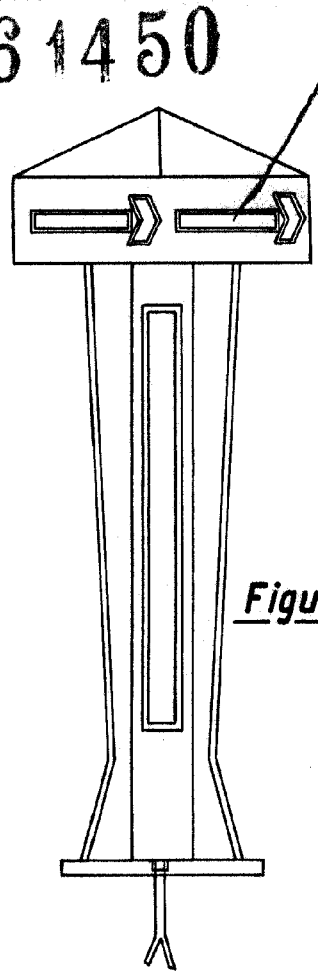


Figura 2

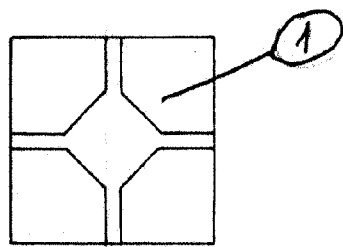


Figura 3

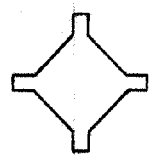


Figura 4

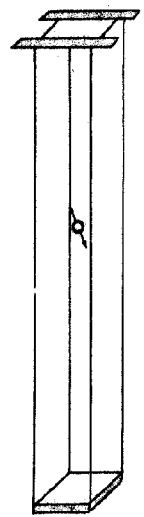


Figura 6

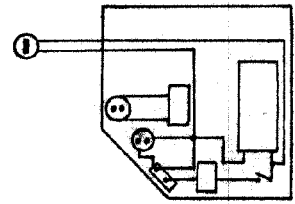


Figura 7

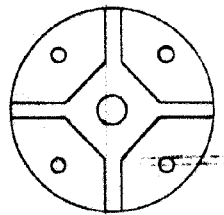


Figura 5

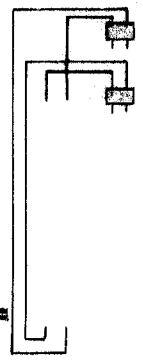


Figura 8

ESCALA VARIABLE
Madrid 7 de AGO. 1957. de 19
P. A.

Muller
ESCALA 1/100