



• 61445

- 2 -

15 Muchos han sido los intentos y los dispositivos ideados para subsanar el defecto que implica el derrame de líquidos sobre mesas y manteles, no obstante hay que reconocer que no se ha obtenido en ninguno de ellos una solución práctica y efectiva de dicho inconveniente.

20 En cambio con el platillo objeto de este Modelo se ha conseguido de una manera sencilla práctica y sumamente económica subsanar y evitar de una manera completa el citado inconveniente.

25 A causa de todo ello no cabe duda que su solicitante se hace merecedor al privilegio de exclusividad que el presente Modelo supone, produciendo además un efecto nuevo al conseguir con su utilización una economía de tiempo y una mejora higiénica.

30 El platillo protector de humedad objeto de este Modelo consiste esencialmente en una pequeña bandeja de perímetro circular o poligonal en el interior de la cual se coloca una esponja y encima de la misma un filtro o colador que encaja con la citada bandeja.

35 Para que la idea general anteriormente expuesta pueda ser mas facilmente comprendida en la descripción que sigue nos referiremos a una lámina de dibujos que se acompaña que nos muestra un ejemplo de realización práctica, naturalmente que tratándose de un ejemplo aclaratorio el dibujo en cuestión deberá interpretarse en su más amplio sentido y sin caracter limitativo alguno.

40 En el referido dibujo se representa en la figura 1 una vista en planta y en alzada del nuevo platillo, y en la figura 2 una vista en planta del disco-filtro o colador.



45

En dichos dibujos se indica por -1- la bandeja, por -2- el perímetro o borde externo de la bandeja -1-, por -3- el reborde o saliente circular en el interior de la bandeja -1-, por -4- el disco provisto de un número variable é indeterminado de orificios -5- y por -6- la base o fondo de la bandeja -1-.

50

Para tener dispuesto este nuevo platillo, se coloca una esponja adecuada en el fondo -6- de la bandeja -1- colocando acto seguido el disco-filtro -4- encima de dicha esponja, quedando el disco-filtro -4- encajado sobre el reborde saliente -3- de la bandeja -1-.

55

En el dibujo se representa la bandeja -1- con su perímetro -2- circular, pudiendo también ser dicho perímetro de cualquier forma poligonal.

60

Para la utilización de este nuevo platillo protector basta simplemente colocar siempre la botella, el sifón o similar, sobre dicho platillo apoyándose la base de la botella o similar sobre el filtro -4- de manera que cualquier derrame o goteo que se produzca en la botella, sifón o similar, caerá forzosamente sobre el filtro -4- desde el cual a través de los correspondientes agujeros -5- irá empapando a la esponja colocada en su parte inferior, evitándose de esta forma la posibilidad de que con un golpe o sacudida se pudiese derramar el líquido caído en el fondo -6- de la bandeja -1-.

65

70

Gracias a su sencillez y a lo práctico que resulta su utilización se consigue una pulcritud inigualada hasta la fecha en el servicio de bebidas, ahorrando asimismo la necesidad de continuos y sucesivos lavados de los manteles con el consiguiente gasto que ello presupone.



75

Con la descripción que precede creemos suficientemente aclarado la constitución de este nuevo platillo protector de humedad, restando consignar la posibilidad de que sean variables los materiales, formas y dimensiones de cualquier detalle constructivo, siempre que con ello no se altere la esencialidad de su objeto que se pone de manifiesto con la siguiente

80

N O T A

Los puntos nuevos no conocidos ni practicados en España, sobre los cuales se desea recaigan las reivindicaciones del presente Modelo de Utilidad, son:

85

1ª.- Platillo protector de humedad para botellas, sifones o similares, caracterizado por constar de una pequeña bandeja de perímetro circular o poligonal y porque en el interior de dicha bandeja se coloca una esponja o similar de dimensiones adecuadas.

90

2ª.- Platillo protector de humedad para botellas, sifones o similares, según la reivindicación anterior caracterizado porque la bandeja de la reivindicación 1ª presenta en todo su contorno de la parte superior interna, y cerca de su borde o perímetro externo un reborde o saliente sobre el cual encaja un disco-filtro provisto de un número variable é indeterminado de orificios.

95

3ª.- "PLATILLO PROTECTOR DE HUMEDAD PARA BOTELLAS SIFONES O SIMILARES", de conformidad en un todo en lo esencial y fines industriales a lo descrito en la precedente Memoria Descriptiva y gráficamente representado en el adjunto plano para su mejor comprensión.

100

Esta Memoria consta de CUATRO hojas mecanografiadas.

61445 - 5 -



das por una sola cara a doble espacio en 100 líneas.

Madrid, 16 de Agosto 1957

Por autorización del interesado.---

JOSE LOPEZ
P. P.

• 61445

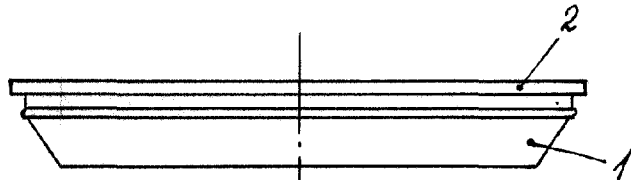


Fig. 1

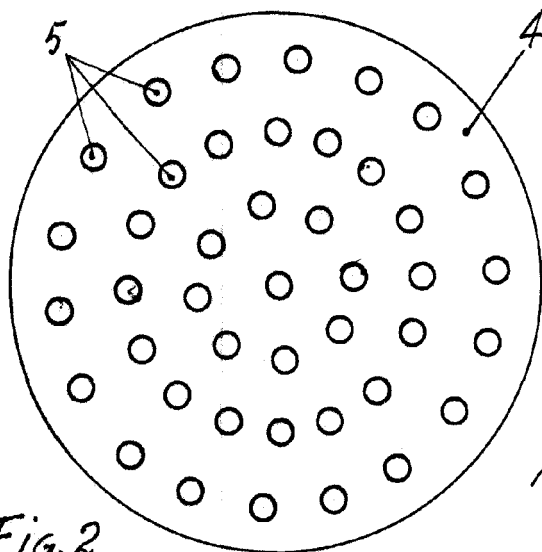
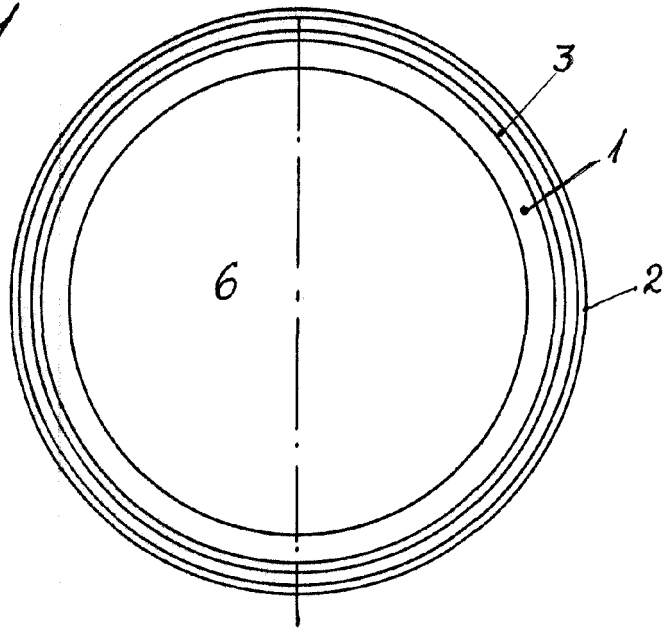


Fig. 2

Escala variable
Madrid Agosto 1957

JOSÉ LOPEZ
P. P.