



• 6 14 170

**M O D E L O   D E   U T I L I D A D**

per veinte años

a favor de la compañía mercantil española "INDUSTRIAS PLÁSTICAS ESPAÑOLAS, S.A.", domiciliada en Barcelona, calle de Viladomat, números 176 a 186,    p o r :

**"BOLSO PERFECCIONADO"**

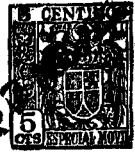
---

**MEMORIA DESCRIPTIVA**

1            En los cotidianos trabajos y transportes domésticos,  
de alimentos principalmente, se precisa de bolsos o receptácu-  
los que poseyendo el mínimo de peso tengan una conveniente  
cabida, sean a la par elegantes y estén provistos de un siste-  
5            ma de cerrado que ofrezca la suficiente garantía para no te-  
ner que actuar con la preocupación de vigilar el contenido.

          Tales cualidades las reúne a la perfección el nuevo bol-  
so perfeccionado cuyo registro se pretende. Además, el nuevo  
bolsa se realizará con preferencia en materias plásticas al  
10            objeto de dotarle de una flexibilidad y elasticidad que sir-

• 61417



van para acomodarlo a las mas diversas y originales formas, sin pérdida de sus características elementales.

5 Consiste el dicho bolso en un recipiente flexible y elástico de forma troncopiramidal, troncocónica o cualquier otra adecuada, provisto de dos asas algo mas rígidas, introducidas por sus extremos en ojales al efecto practicados en el receptáculo, quedando fijadas por un entrelazo sobre si mismas. La boca del bolso va provista de un doble juego cruzado de correas flexibles que por entrelazo dos a dos entre ellas cierran la abertura de aquélla.

10 La descripción y comprensión del bolso que nos ocupa quedarán facilitadas a la vista de los dibujos adjuntos, esquemáticos, representativos de una realización práctica a título de ejemplo, no siendo por tanto limitativos, sino que por el contrario, caben otras muchas realizaciones dentro del ámbito

15 y protección de la patente que se solicita.

En dichos dibujos, la figura 1 representa una perspectiva del nuevo bolso, y la figura 2 muestra un detalle ampliado del sistema de entrelazado de dos correas.

20 Conforme se ha anticipado, constituye el bolso perfeccionado el receptáculo 1, troncocónica en la figura, de paredes lisas, con estrias perforadas o similares 2, y fondo plano 3. Las asas están constituidas por dos correas 4 arqueadas, con refuerzos 4' hacia su mitad e introducidas en sendos pares de

25 ojales 5-5', 6-6', entrelazándose sus extremos sobre si mismos a base de pasarlos por respectivas entallas 7 practicados a lo largo de las asas y hacia sus extremos, quedando estos últimos retenidos gracias a su especial forma en cruz o doble gancho.

30 El cierre de la boca del bolso se realiza con las correas



81417

8 que se entrelazan dos a dos mediante un sistema similar al de las asas, es decir, a base de cruz 9 y entalla longitudinal 10, repartidos por igual ambos dispositivos entre la totalidad de las correas.

5 Por lo demás, en la realización práctica del objeto de esta patente, podrá ser objeto de máxima variación todo cuanto no altere, cambie o modifique lo que constituye su esencialidad.

N O T A

SE REIVINDICA:

10 1 - Bolso perfeccionado caracterizado por el hecho de estar constituido por un receptáculo provisto de dos asas formadas por dos correas arqueadas con refuerzos hacia su mitad e introducidas en sendos pares de ojales practicados en el perímetro del receptáculo, entrelazándose sus extremos sobre sí mismos a base de pa-  
15 sarlos por respectivas entallas practicadas a lo largo de las asas y hacia sus extremos, quedando éstos retenidos, gracias a su especial forma en cruz o doble gancho.

20 2 - Bolso perfeccionado, según la reivindicación anterior, caracterizado porque el cierre de la boca se realiza con un sistema de correas en número par que se entrelazan dos a dos entre sí por medio de un sistema similar al de las asas, de cruz terminal en unas y entalla longitudinal en las otras.

3 - Bolso perfeccionado.

Consta la presente Memoria Descriptiva de tres hojas mecanografiadas, escritas por una sola cara, numeradas del 1 al 3 y consus líneas numeradas, a su vez, de cinco en cinco, y de una hoja con dibujos anexa.

Barcelona, 7 Agosto 1957.  
P.A.

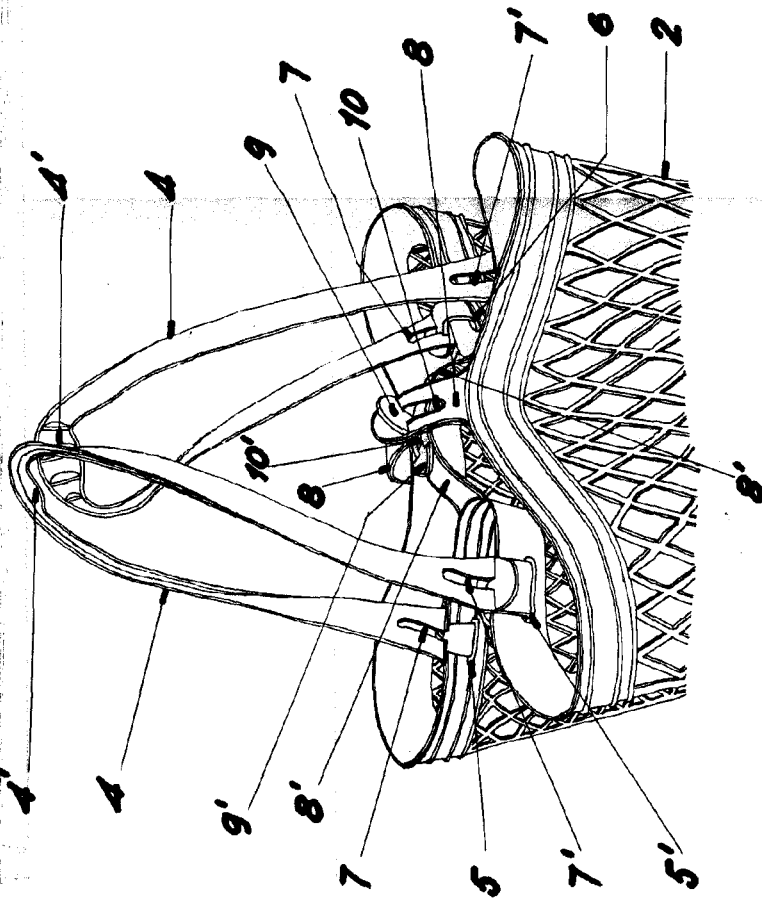
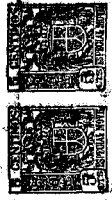
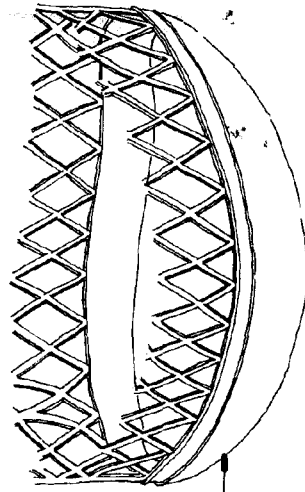


Fig. 1



BARCELONA 7 DE AGOSTO DE 1957  
P.A.

*[Handwritten signature]*

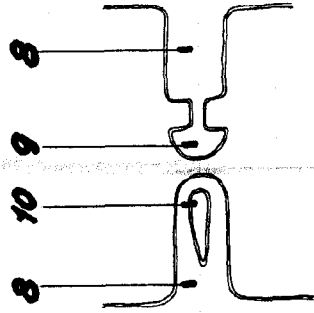


Fig. 2

ESCALA VARIABLE