

8 AGO.



• 61408

M O D E L O
D E
U T I L I D A D

a favor de EXCLUSIVAS INDUSTRIALES, S.A., entidad española, domiciliada en Barcelona, Calle Roger de Flor, 84, por "INTERRUPTOR SIMPLIFICADO".

MEMORIA DESCRIPTIVA

La presente invención se refiere a un interruptor simplificado, de reducidas dimensiones y particularmente apto para circuitos de baja tensión e intensidades reducidas, el cual se caracteriza por la seguridad de su funcionamiento y ser de manejo cómodo y práctico.

5.

El indicado interruptor consiste esencialmente en una pieza base de material aislante, la cual lleva practicado un vaciado central de contorno adecuado para alojamiento de los terminales de los conductores a seccionar, ranuras para paso de éstos y un pequeño hueco axial con

10.

• 61408 • 8 AGO.



- reborde en el que se acopla el eje de giro de una pieza rotativa de material aislante. Esta pieza está dotada en su periferia de tantos pares de rebajos en plano inclinado, convenientemente dispuestos, como terminales prevé la
5. pieza base, sobre cuyos rebajos van montados adecuadamente los puentes de conexión entre dichos terminales, llevando practicados además dicha pieza giratoria en su cara superior un vaciado axial y rebajos en plano inclinado en
10. posición apropiada para la correspondencia debida entre los terminales y los puentes. En dichos vaciado y rebajos se acoplan, elástica y respectivamente, la extremidad y dos aletas, inmediatas a aquélla y opuestas diametralmente, con que está dotada una varilla de perfil helicoidal apropiado, cuya varilla, bajo la acción de un pulsador
15. hueco dotado de muelle de retorno en el que se introduce aquélla a través de una ranura, es obligada a girar y arrastrar consigo a la pieza giratoria, por cada pulsación, un ángulo igual al doble del que abarca cada rebajo de su periferia. El pulsador va dispuesto en un casquillo sujeto a la pieza base y presenta exteriormente un
20. fileteado sobre el que van dispuestas dos tuercas por las cuales se realiza la sujeción del interruptor.

Para la mejor comprensión de cuanto se indica en la presente memoria descriptiva, se acompaña un dibujo en

25. el que, tan sólo a título de ejemplo, se representa un caso práctico de realización de un interruptor para un circuito simple de características iguales al del objeto de la invención.

• 61408 8 AGO



5. En dicho dibujo, la figura 1 muestra una vista en perspectiva con el despiece de los elementos constitutivos, en la que se observa la forma de acoplamiento de los mismos; la figura 2 representa la vista de una sección longitudinal; y en la figura 3 se observa una vista en planta de la pieza base con la pieza giratoria y los terminales.

10. El interruptor aludido está constituido por una pieza base -1-, de material plástico, la cual lleva practicado un vaciado central -2- en cuyo contorno van dispuestos dos alojamientos -3- para los terminales en resortes -4-, así como dos ranuras -5- para paso de los conductores -6- del circuito cuyos extremos se unen a los terminales -4- y un pequeño hueco axial -7- con reborde

15. -8- en el que se acopla y asienta el eje de giro de una pieza rotativa -9-. Esta presenta diametralmente opuestos, dos pares de rebajos -10- y -11-, en plano inclinado, sobre uno de los cuales va dispuesto, adosado a la cara inferior de la pieza -9- sobre la que determina su eje de

20. giro -12-, el puente de conexión -13-. En la cara superior de la citada pieza -9- existe un vaciado axial -14- y dos pares de rebajos en plano inclinado -15-, opuestos diametralmente, en los que elásticamente se introduce y asientan, respectivamente, la extremidad -16- y las aletas -17-,

25. inmediatas a aquella, de una varilla -18- de perfil helicoidal y paso apropiado, como luego se explicara, la cual va introducida por la extremidad opuesta, a través de una ranura -19-, en un pulsador hueco -20- con dos achaflana-

• 6 14 08

8 AGO 1950



5. nados opuestos -20'- dotado de un muelle de retorno -21- que a su vez realiza el asiento elástico de la varilla -18- en la pieza giratoria -9-. El pulsador -20- va montado sobre un casquillo -22- con embocadura rectangular -22'- con fileteado externo -23- el cual se sujeta por intermedio de una plaquita -24- a la pieza base -1-. En el fileteado -23- van dispuestas dos tuercas -25- por las cuales se realiza la sujeción del interruptor.

10. Como se deduce de la descripción hecha y por la observación del dibujo el funcionamiento del interruptor objeto de la invención es el siguiente: se presiona el pulsador -20- y dado su achaflanado -20'- y que su guía -22'- es rectangular tiene que desplazarse sin girar por lo que obliga a la varilla -18- a efectuar un movimiento de rotación, dado su perfil helicoidal, con lo que si se dá a éste un paso adecuado para un giro de 180° obligará a la pieza giratoria -9- y por tanto al puente -13- un desplazamiento angular de, también, 180° , que permitirá abrir o cerrar el circuito entre los terminales -4-.

15. 20. Se prevén realizaciones en las cuales el número de terminales sea mayor y consecuentemente adecuado el de los restantes elementos con aquél relacionados, tales como los alojamientos, rebajos, puentes, siendo en este caso el perfil de la varilla el que corresponda a determinar sobre la pieza giratoria un ángulo de giro igual al doble del que abarque cada rebajo.

25. Se comprende que serán independientes del objeto de la invención los materiales empleados en los elementos

64408 58 AGO



constitutivos del interruptor, así como la forma y dimensiones, tanto absolutas como relativas, de los mismos, número de terminales que permita interconectar y, en general, todo cuanto no afecte a su esencialidad.

- . -

N O T A

5. Se reivindica como objeto del presente modelo de utilidad:
1. Interruptor simplificado, que se caracteriza esencialmente por estar constituido por una pieza base de material aislante, la cual lleva practicados un vaciado central de contorno adecuado para el alojamiento de los terminales de los conductores a seccionar, ranuras para paso de éstos y un pequeño hueco axial con reborde en el que se acopla y asienta el eje de giro de una pieza rotatoria de material aislante, dotada en su periferia lateral y convenientemente dispuestos de tantos pares de rebajos en plano inclinado como terminales prevé la pieza base sobre los que adecuadamente se montan los puentes de conexión entre dichos terminales, llevando practicados dicha pieza giratoria en su cara superior un vaciado axial y pares de rebajos, en posición apropiada para la correspondencia debida entre los terminales y los puentes, en los cuales se acoplan elástica y respectivamente la extremidad y dos aletas inmediatas a ella y opuestas diametral-
- 10.
- 15.
- 20.

• 61408

8 AGO.



- mente con que está dotada una varilla de perfil helicoidal adecuado, la cual, bajo la acción de un pulsador hueco con caras achaflanadas dotado con muelle de retorno en el que se introduce a través de una ranura, gira y arrastra a la pieza rotatoria, por cada pulsación, un ángulo igual al doble del que abarca cada rebajo de su periferia, yendo dispuesto el pulsador en un casquillo de embocadura rectangular sujeto a la pieza base, cuyo casquillo, fileteado exteriormente, lleva montadas las tuercas de sujeción del interruptor.
- 5.
- 10.

2. Interruptor simplificado.

La presente memoria descriptiva consta de seis hojas foliadas, escritas a máquina por una sola cara.

Barcelona, a 8 de Agosto de 1957.

EXCLUSIVAS INDUSTRIALES, S.A.

p.a.

61408

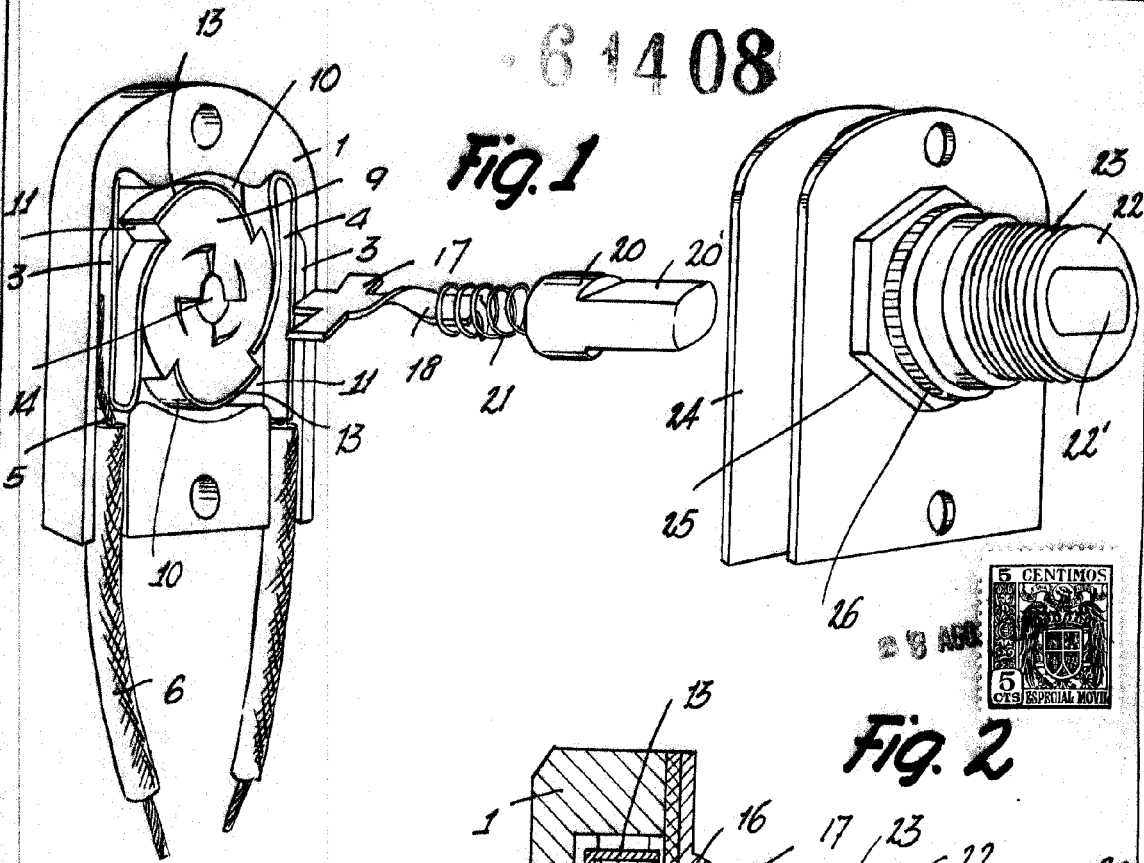


Fig. 2

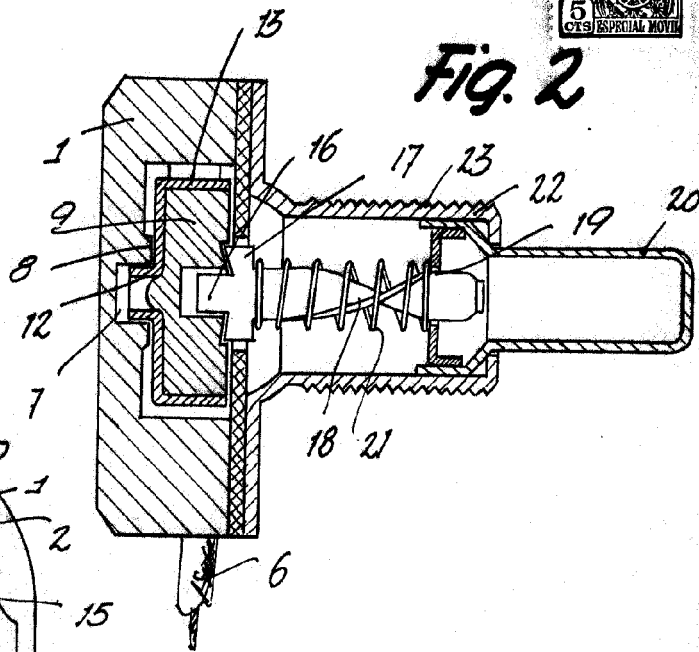
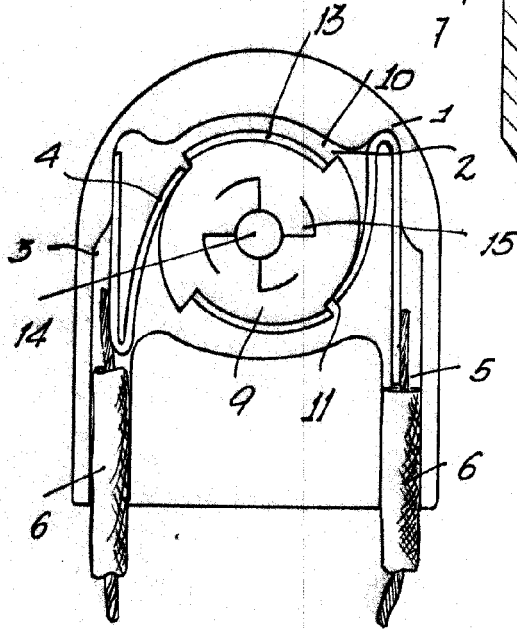


Fig. 3



Barcelona, 8 Agosto 1957
Exclusivas Industriales, S.A.
i.a.