

11 MAR.



C.G.

61398

Memoria Descriptiva

para

un modelo de utilidad
por veinte años en España

a favor de

D. Rafael Valeiras de Tierra
de nacionalidad argentina -

residente en

M A D R I D,
Arrieta, 17

por:

" UN NIVEL PARA USOS VARIOS, CON ILUMINACION PROPIA ".

11 MAR



2.-

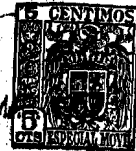
• 61398

El presente modelo de utilidad se refiere a un nivel para usos varios, con iluminación propia, cuya más destacada propiedad es la de llevar incorporado un sistema de iluminación con pilas secas o acumulador recargable y que permite su utilización en cualquier lugar oscuro, sin necesidad de emplear fósforos, mecheros o linternas ajenas al aparato, por cuanto este instrumento lleva en sí la iluminación que requiere para su más rápida y mejor utilización.

De todos son conocidos, los niveles de agua, empleados por los albañiles y otros oficios en la construcción y en usos varios. Pues bien; el oficial o persona que los utiliza, con gran frecuencia se ve obligado a utilizar fósforos o el mechero para poder localizar la situación de la burbuja que como es sabido determina la nivelación del objeto sobre el que se ha puesto, o adosado, el instrumento de nivelación y ello no sólo acarrea pérdida de tiempo sino que hace realizar la operación con menor precisión, al necesitar emplear una mano en distinto cometido al de la nivelación que se pretende.

Con el sistema que se describe en la presente memoria esas dificultades quedan subsanadas, pues el instrumento de nivelación lleva una pila eléctrica y pequeñas lámparitas de mínimo consumo, todo ello adosado en el interior del instrumento y accionado a voluntad por un pulsador de encendido que puede dejarse fijo cuando se precise, lo que permite dedicar la atención a la nivelación del objeto, con sólo hechar una visual a la mirilla de nivelación correspondiente.

Para la mejor comprensión del instrumento de



3.-

• 61398

nivelación referido, describiremos este en relación con los dibujos adjuntos que lo representan en su sección longitudinal, planta y sección transversal, cuyo recorrido numérico nos permite la comprobación de cuanto llevamos referido.

5 En la sección A-A observamos el conjunto del instrumento en el que podemos observar: 1 ampolla de vidrio, para el nivel de escuadra, que contiene la correspondiente burbuja de aire, que queda iluminada cuando mediante el pulsador 11, encendemos la lámparita 2, sujeta al soporte 4, y conectada por mediación de los conductores 3, esta ampolla dentro de su correspondiente mirilla, es la que se emplea preferentemente para la nivelación en sentido vertical.

10 }
15 Cuando el objeto o superficie a nivelar, sean horizontales, se emplea la ampolla de vidrio 5, con su correspondiente burbuja de aire y mirilla para su observación, esta ampolla se ilumina, mediante la lámparita 6, sujeta al soporte 4, y conectada mediante los hilos conductores 3, la pila o acumulador 9, sujeta al soporte 8, y conectada a las lámparitas 2 y 6, mediante el hilo conductor 7, el contacto móvil 10, del pulsador 11, permite el apagado al dejar de oprimir el pulsador, cuando no se deja este en posición fija, en ambos casos el circuito se cierra entre el fleje de contacto de la pila 12, y el contacto fijo 13 a través del circuito reseñado y filamento de las lámparitas.

20
25 La sección B-B, nos representa el instrumento visto por encima, situado en una posición vertical, repitiendo necesariamente los números ya explicados, mas el 14, que nos representa la mirilla metálica de la ampolla del nivel horizontal.



31 MAR

4.-

• 61398

N O T A.-

El presente modelo de utilidad comprende las siguientes reivindicaciones:

5 1. - Un nivel para usos varios, con iluminación propia, caracterizado por estar constituido por ampollas de vidrio, conteniendo agua y burbujas de aire, acopladas en caja de madera, metal o plástico y conteniendo en su interior un sistema de iluminación eléctrico, con sus correspondientes lámparas, pilas, acumuladores, circuito de conexiones, soportes
10 y pulsador-interruptor.

2. - Un nivel para usos varios, con iluminación propia.

Según se describe y reivindica en la presente memoria descriptiva y se ilustra con los dibujos que a la misma se acompañan.
15

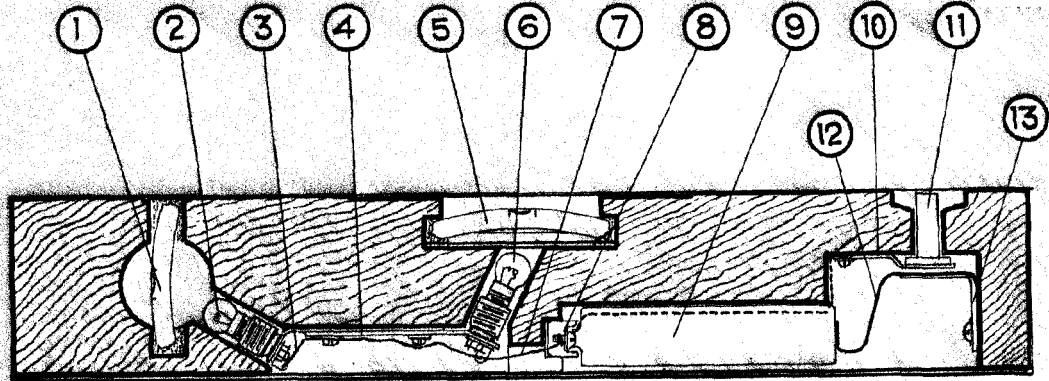
Consta esta memoria de cuatro hojas foliadas y escritas a máquina por una sola cara.

Madrid, a 11 de Marzo de 1957.

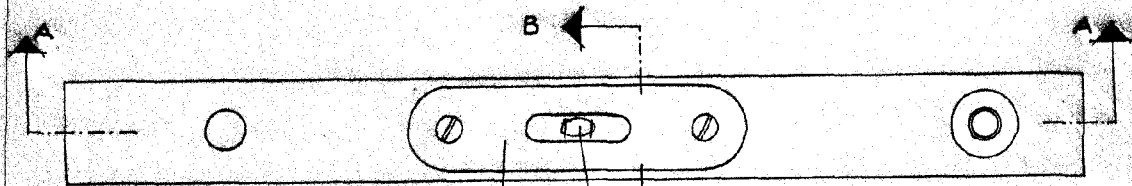
GULLERMO ROBB
S.A.

61398

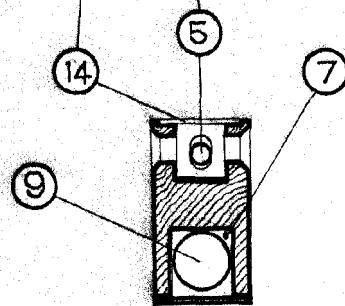
PLANO ÚNICO



SECCIÓN A-A



PLANTA



SECCIÓN B-B

Handwritten signature and text: GUILLERMO ROSS B.A.

ESCALA APROXIMADA=1:2