

14 A



61394

M O D E L O  
D E  
U T I L I D A D

para " CERRADURA CIERRA-JUNTAS PARA MALETAS Y ANALOGOS ", a favor de Doña M<sup>a</sup> del CARMEN MARTINEZ-ALARCÓN SOLER, domiciliada en BARCELONA, calle de Bofarull, núm. 59 y 61. -

= . =

MEMORIA DESCRIPTIVA

El presente modelo de utilidad se refiere a una cerradura cierra-juntas para maletas y análogos.

- El dispositivo objeto del modelo consiste esencialmente en dos piezas, una de ellas sencilla e inamovible con ranuras adecuada para el encaje del gancho cierra-juntas que forma parte de la otra pieza que es compuesta y está formada por
5. una placa base fija en la que en su parte superior va articulada una pieza de cubrición que encierra una caja de cerradura y que sujeta por su borde inferior a una lámina muelle que
10. tiende a mantener a ésta adosada junto a la placa base la cual

61394

14



termina en su borde inferior en un gancho susceptible de ser bloqueado a voluntad merced al pestillo de la cerradura. En esta pieza de cubrición y en sus laterales se halla montada articuladamente una pieza puente que en su parte superior es portadoradel gancho cierra-juntas.

5. Con esta organización se obtiene un dispositivo para cierre de juntas de maleta, maletines, carteras de mano y similares, el cual está compuesto de una doble palanca que facilita la unión entre las dos piezas de que consta y que están fijadas en los bordes de la caja y tapa de la maleta o similar, quedando asegurada esta unión por medio de una cerradura de llave.

10. Para facilitar la explicación se acompaña a la presente memoria una lámina de dibujos en la que se ha representado un caso de realización que se cita a título de ejemplo no limitativo del alcance del invento.

En los dibujos:

La figura 1, representa en sección las dos piezas de que consta la cerradura cierra-juntas objeto del modelo,

20. La figura 2, indica la vista de perfil de la pieza compuesta portadora del gancho cierra-juntas y de la cerradura, y

La figura 3, manifiesta visto de frente el conjunto de la cerradura cierra-juntas en disposición de cierre.

25. Consiste el dispositivo en dos piezas esenciales, una simple constituida por un cajetín -1- con ranura -2- para encajar el gancho -3- cierra-juntas, y con orificios adecuados -4- para el paso de elementos de fijación tales como tornillos, remaches, etc. que la fijan en el borde exterior de la

30. tapa -5- de una maleta o similar, y otra, compuesta, que comprende una placa base -6-, con orificios -7- adecuados para



61394

- la introducción de elementos de fijación que se lleva a cabo en el borde exterior de la caja -8- de una maleta, con su extremidad superior -9- doblada en la cual va montada articuladamente una pieza de cubrición -10- que encierra una caja de
5. cerradura -11- y que por su borde inferior sujeta a una lámina muelle -12- que hace tope por su extremidad libre con el borde superior -9- de la placa base -6-, y que tiende a mantener a dicha pieza de cubrición -10- en disposición adosada sobre la placa base -6-. En los laterales de esta pieza de cubrición
10. -10- se halla articulada una pieza puente -13- que lleva en su borde superior el gancho -3- de cierra-juntas, la cual pieza al efectuarse la unión entre las dos piezas, la simple y la compuesta cubre por completo al cajetín -1-.
- El borde inferior -14- de la placa base -6- termina
15. en gancho el cual es bloqueado a voluntad, mediante el pestillo -15- de la cerradura -1-.
- El conjunto se manipula de la manera siguiente:
- Partiendo de la posición de la pieza compuesta tal como se representa en la figura 2, y con el pestillo -15- retraído se tira del puente -13- hacia arriba según la flecha F, hasta ensartar su gancho -3- en la ranura -2- de la pieza -1-, entonces se presiona hacia abajo en la pieza de cubrición -10-, según la flecha F', obtenido el cierre de las juntas que determinan la tapa -5- y caja -8- de la maleta o similar. Una vez la pieza de cubrición -10- llega a topa con la placa base -6-, se
20. acciona en la cerradura -1- sobresaliendo el pestillo -15- que bloquea el gancho -14- de la placa base -6-. Estas operaciones dan como resultado un perfecto cierre de las juntas que queda asegurado mediante las cerraduras mencionadas. Quedando el
25. conjunto de las dos piezas, simple y compuesta, en la posición
- 30.



de cerrado tal como se representa en la figura 3 quedando al exterior una superficie lisa y conformada constituida por las caras exteriores de la pieza puente -13- y la de cubrición -10-, ofreciendo una presentación inmejorable.

5. El modelo, dentro de su esencialidad, puede ser llevado a la práctica en otras formas de realización que difieran en detalle de la indicada a título de ejemplo, a las cuales alcanzará igualmente la protección que se recaba. Podrá, pues, llevarse a cabo en cualquier forma y tamaño, con los medios más adecuados y materiales apropiados, por quedar todo ello comprendido en el espíritu de las reivindicaciones.
- 10.

= . =

#### N O T A

Descrito el objeto y utilidad del modelo, se declara no practicado ni divulgado en España lo comprendido en las siguientes reivindicaciones:

15. 1ª. - Cerradura cierra-juntas para maletas y análogos, caracterizada por comprender una pieza compuesta fijable y basculante con doble articulación, provista de cerradura y gancho de sujeción, y una pieza fijable, con ranura hueca apropiada para encajar en ella el gancho de la anterior pieza, cuyas piezas se fijan a los bordes de la caja y tapa de la maleta a cerrar.
- 20.

2ª. - Cerradura cierra-juntas según la reivindicación



14 AG

61394

1ª, caracterizada porque la pieza compuesta comprende una placa base para su fijación, la cual en su parte superior lleva articulada una pieza de cubrición que a modo de estuche encierra la caja de una cerradura y por su extremidad inferior aprisiona una lámina muelle interna que hace tope en la parte superior de la placa base, cuyo muelle tiende a mantener la pieza de cubrición adosada a dicha placa base, llevando articulada aquella en sus laterales una pieza puente que en su borde superior presenta el gancho cierra-juntas que encaja en la ranura de la otra pieza.

3ª. - Cerradura cierra-juntas según las reivindicaciones 1ª y 2ª reivindicaciones, caracterizada porque la placa base de la pieza compuesta, presenta un gancho dirigido hacia el interior de la pieza de cubrición, el cual es bloqueado a voluntad por el pestillo de la cerradura que juega mediante llave desde el exterior.

4ª. - Cerradura cierra-juntas para maletas y análogos.

Según se describe y reivindica en la presente memoria descriptiva, que consta de cinco hojas, foliadas y escritas á máquina por una sola cara, acompañadas de una lámina de dibujos.

Madrid, a 14 de Agosto de 1957.

Mª del CARMEN MARTINEZ-ALARCON SOLER.

p. a.

JAIME ISERN MIRALLES  
P. P.  
*Jaime*



Fig. 1

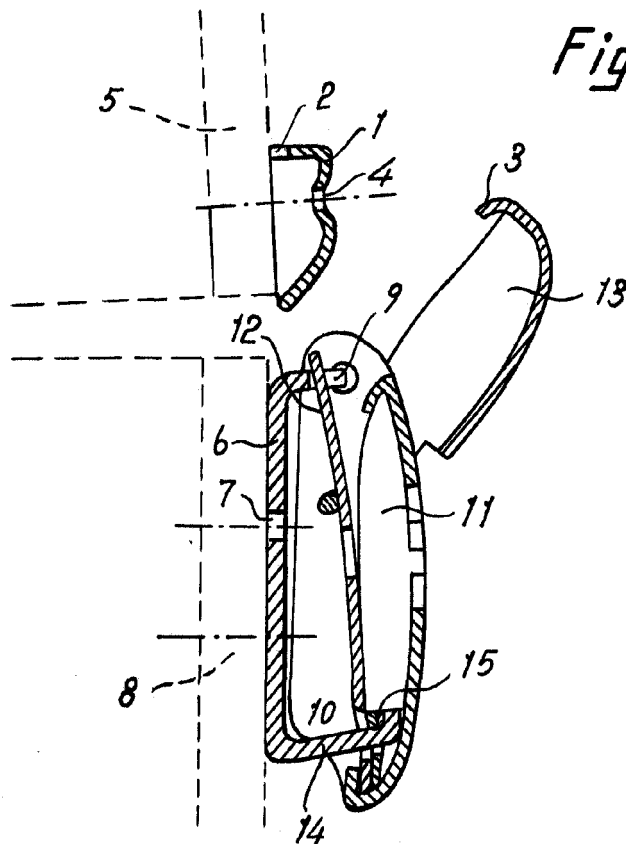


Fig. 2

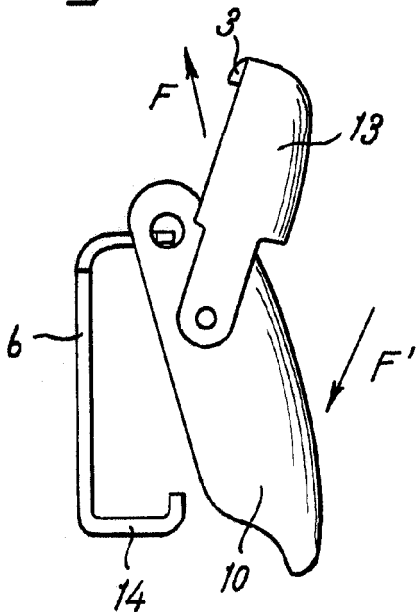
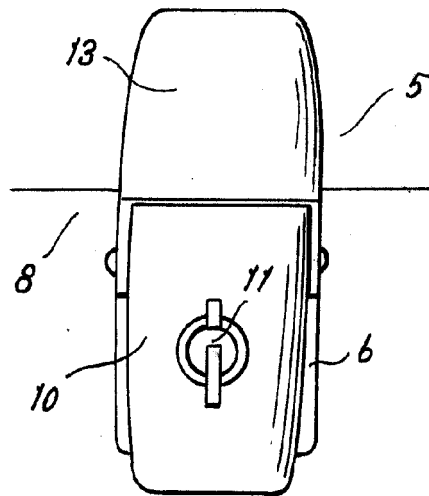


Fig. 3



Madrid, 14 AGO 1957  
p.p. Jaime Isern  
Amx