



61392

61392

MEMORIA DESCRIPTIVA  
que se acompaña a  
la solicitud de  
un MODELO DE UTILIDAD por VEINTE AÑOS en ESPAÑA  
a favor de  
Don PEDRO TELLERIA IZAGUIRRE, domiciliado en EIBAR (Guipúz-  
coa), Vista Alegre -3,  
p o r  
" NUEVO MODELO DE GIRA MACHOS PERFECCIONADO "

//////



61392

5

La invención a que se refiere la presente memoria, constituye una novedad industrial con características y ventajas que la hacen merecedora del privilegio de explotación exclusiva que por ella se solicita, de acuerdo con las prescripciones del Estatuto vigente de la Propiedad Industrial de 26 julio 1929, texto refundido, publicado el 30 de abril de 1930.

10

El objeto de la presente invención se refiere a un giramachos perfeccionado, que constituye una novedad por su simplicidad y su perfecta sujeción al macho con el cual se ha de trabajar.

15

El giramachos en cuestión se ha representado en corte seccional en el dibujo adjunto, pudiéndose apreciar en él que consta de las siguientes partes, indicadas con los números que se señalan a continuación:

20

- 1 - Cuerpo
- 2 - Tapa
- 3 - Bocas (2 piezas)
- 4 - Muelle
- 5 - Mango

25

El funcionamiento del giramachos perfeccionado por el cual se solicita el presente privilegio de Modelo de Utilidad, es sencillo y puede resumirse del modo siguiente:

30

El muelle nº 4 que va solidario a las bocas, hace que éstas tiendan siempre a abrirse, es decir, que el cono de las bocas continuamente asiente en el cono de que va prevista la tapa nº 2, de tal manera que al soltar o desenroscar la tapa nº 2 del cuerpo nº 1, el muelle nº 4 actúa sobre las bocas y hace que el cuadrado de las bocas nº 2 vaya abriéndose hasta que alcance la medida del cuadrado que lleva el

6 1 3 9 2

4 AGO



macho, una vez alojado el macho en el giramachos, se trabaja haciendo girar el mango nº 5.

5

Este giramachos perfeccionado que se trata de patentar, se fabricará en varios tamaños, con lo cual podrán abarcar-se todas las medidas de cuadrados para machos de roscar.

Además, este giramachos perfeccionado sirve también para escariadores, siempre que éstos no sean de un diámetro muy grande.

10

Las ventajas que presenta el gira machos descrito son numerosas y a título de ejemplo pueden enunciarse las siguientes:

15

1º- Sirve para roscar.

2º- Sirve para escariar a mano

3º- Por su pequeño brazo de palanca, es especial para evitar las roturas de los machos de pequeño tamaño, puesto que los giramachos hasta ahora conocidos adolecen del defecto de que con un pequeño descuido del operario fácilmente puede llegar a romper el macho con la consiguiente pérdida de la pieza.

20

4º- Está calculado de forma que no haciendo falta mucho esfuerzo para roscar machos grandes, es más sensible que los hasta ahora conocidos para machos pequeños, evitando así muchas roturas de machos con las consiguientes pérdidas de la pieza.

25

Hecha la descripción precedente, es preciso añadir que los detalles de realización de la idea expuesta pueden variar, sin que por ello cambie la esencia de la invención, que es la que se desprende de los párrafos que anteceden y la que se reivindica en la siguiente

61392

14 AGO 1957



NOTA

En resumen: El Modelo de Utilidad que se solicita, recaerá sobre las reivindicaciones que siguen:

5  
10  
15  
20

1.- Nuevo modelo de gira machos perfeccionado, caracterizado porque está constituido por un muelle solidario a las bocas, que mantiene a éstas con una constante tendencia a abrirse, manteniendo el cono de las mismas con el continuo asiento en el cono de que va provista la tapa, de tal manera que al soltar o desenroscar ésta del cuerpo del gira machos, el muelle actúa sobre las bocas y hace que el cuadrado de las mismas vaya abriéndose hasta que alcance la medida del cuadrado que lleva el macho, una vez alojado el cual en el gira machos, se trabaja haciendo girar el mango del mismo.

2.- Se reivindica, por último, como objeto sobre el que ha de recaer el Modelo de Utilidad que se solicita: "NUEVO MODELO DE GIRA MACHOS PERFECCIONADO".

Todo conforme queda descrito en la presente memoria, que consta de cuatro páginas escritas a máquina y dibujos que se acompañan.

Madrid, 14 agosto 1957

ALFONSO UNGRIA

PEDRO TELLERIA IZAGUIRRE

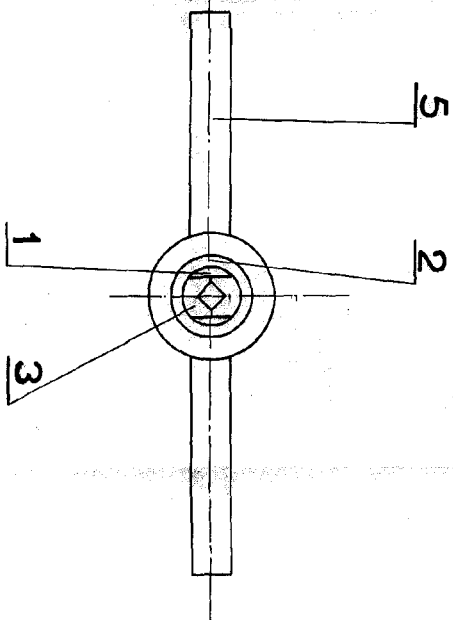
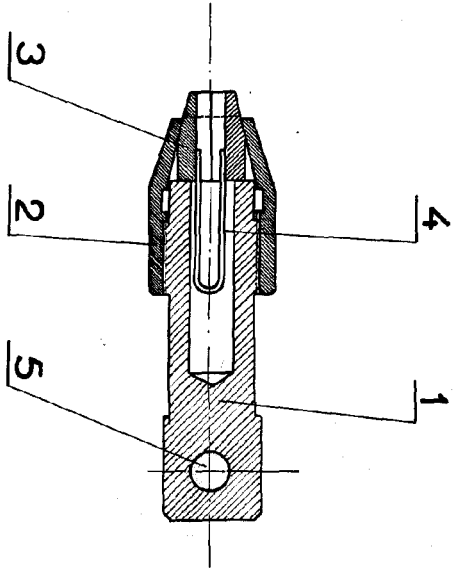
EIBAR

(GUPUZCOA)



6139 2

escala variable



Medida: 1/4 pulgadas 1987  
ALFONSO IZQUIERDO