



• 61390

MEMORIA DESCRIPTIVA  
DE UNA PATENTE DE MODELO DE UTILIDAD POR VEINTE AÑOS EN ESPAÑA A  
FAVOR DE DON JUAN CANALS FARRES, DE NACIONALIDAD ESPAÑOLA, RESIDENTE  
EN BARCELONA? AV. JOSE ANTONIO 767.

sobre:

UN PESADOR PARA PEQUEÑAS CANTIDADES.



5.- El presente modelo hace referencia a un pesador para pequeñas cantidades, que por su capacidad restringida está destinado concretamente a usos domésticos o industriales, siendo particularmente apto para preparar racionamientos en gran escala en laboratorios y pequeños obradores farmacéuticos o comerciales donde sea preciso establecer medicaciones de cuerpos en estado sólido fragmentario o semisólido, hasta cantidades de 250 gramos.

10.- La característica esencial del pesador radica en el hecho de que la balanza portadora del producto a medir, se halla vinculada con un soporte o sujetador mediante un fleje intermedio, de acero susceptibles de oscilar o doblarse en proporción directa a la densidad del objeto que se pesa; y que mecánicamente se halla relacionado con un dispositivo de graduación, que se concentra en una aguja oscilante cuyo vértice recorre el arco graduado correspondiente.

15.- En una hoja gráfica adjunta se representa un caso de realización práctica del modelo a fin de facilitar con sus anotaciones numéricas, la exacta descripción del mismo.

20.- En la Fig. 1a., se representa el pesador visto longitudinalmente, o por el costado lateral en que es visible la escala graduada.

La Fig. 2a., se representa el mismo, visto en planta superior.

25.- Y en la Fig. 3a., se reproduce esquemáticamente el mecanismo funcional.

30.- Con arreglo a los diseños vemos que una cazoleta de forma cóncava (4) provista de mango (5) se halla vinculada a un asidero (6) mediante el enlace que entre ambos mangos determina el fragmento de fleje de acero (7) Fig. 3a.; quedando la citada unión y por lo tanto todo el fragmento de fleje indicado oculto en el interior de un estuche intermedio (8) que re-



cubre totalmente el conjunto mecánico, teniendo por la parte superior la zona curvada (9) donde a través de una ranura (10) se hace visible el extremo de la aguja señaladora (11), y presentando además en los bordes laterales las aberturas correspondientes a los accesos de los dos mangos (5 y 6).

5.-

El mango (5) correspondiente al brazo de la cuchara medidora presenta en su extremo (que permanece oculto en el interior de la caja (8)) una derivación angular (5') destinada a actuar de tope sobre un muñón excéntrico (12) solidario del casquillo cilíndrico (13) en el que se monta la aguja (11).

10.-

Con arreglo a la forma indicada en el párrafo anterior, y cuando se produce el movimiento que se indica con línea de trazos en la Fig. 3a., al descender el brazo (5) su apéndice (5'), es el que impulsa a la excéntrica de la aguja obligando a ésta a efectuar los desplazamientos señaladores en el arco graduado.

15.-

Finalmente se señala en la Fig. 1a., como el mango de sustentación (6) se curva en forma horquillada en su extremo posterior para facilitar el hecho de ser colgado en cualquier lugar de reposo, completandose por medio del orificio (14) para facilitar dicha operación.

20.-

La realización práctica o fabricación del pasador descrito se llevará a efectos mediante los materiales más adecuados para cada uno de sus partes componentes, experimentando cuantas variaciones de forma dimensión, calidad y presentación fuerán necesarias sin que por ello quede modificada ni modificada ni alterada la esencialidad que rige el modelo.

25.-

N O T A

En resumen, la presente solicitud recaerá sobre las siguientes reivindicaciones:

30.-

1a.- Un pasador para pequeñas cantidades, que se caracteriza por estar constituido por dos brazos de sustenta-

501820



ción unidos entre sí mediante un fragmento de fleje de acero, cuya flexibilidad es la que determina el movimiento oscilatorio necesario para que la aguja indicadora señale la medición en el tabulador correspondiente, como consecuencia de recibir en un muñón excéntrico que posee solidario a su casquillo axial, la presión de un apéndice angular que presenta en su extremo el brazo portador del platillo de balanza.

5.-  
10.-  
15.-  
20.-  
25.-

2a.- Un pesador, según la reivindicación anterior caracterizado porque uno de los brazos indicados finaliza exteriormente en un platillo o cazoleta cóncava destinada a contener el objeto ~~que~~ se pesa; y el otro brazo constituye un mango de sujeción, con forma adecuada y medios propios para ser colgado durante su almacenaje, teniendo ambos la capacidad de penetración y movimiento en el interior de una caja o estuche central que recubre el fleje de unión de ambos elementos, más el mecanismo de transmisión de la aguja indicadora, completándose en su borde superior por el arco graduado para la mediación de los pesos señalados por la aguja oculta asimismo en el interior y cuya cabeza es visible a través de una ranuración paralela al arco indicado.

3a.- UN PESADOR PARA PEQUEÑAS CANTIDADES.

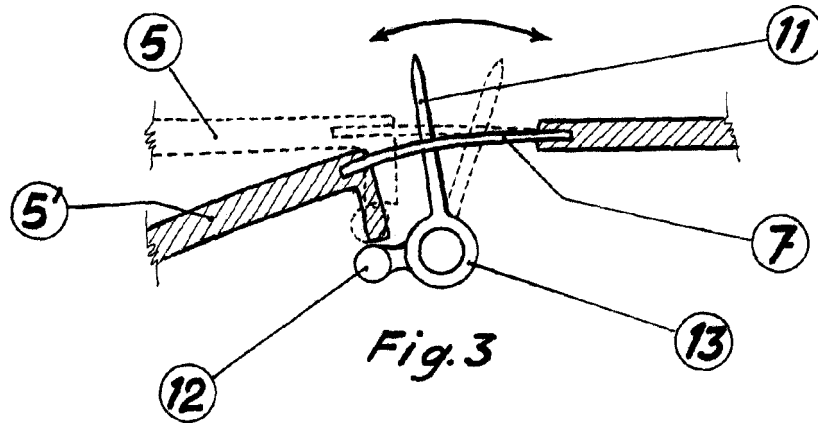
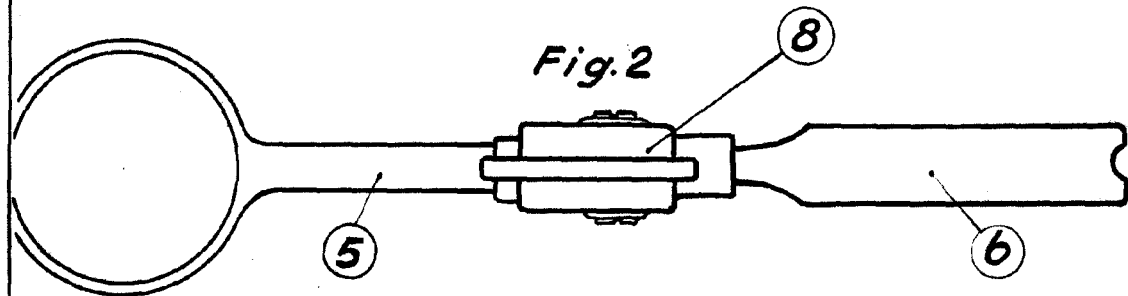
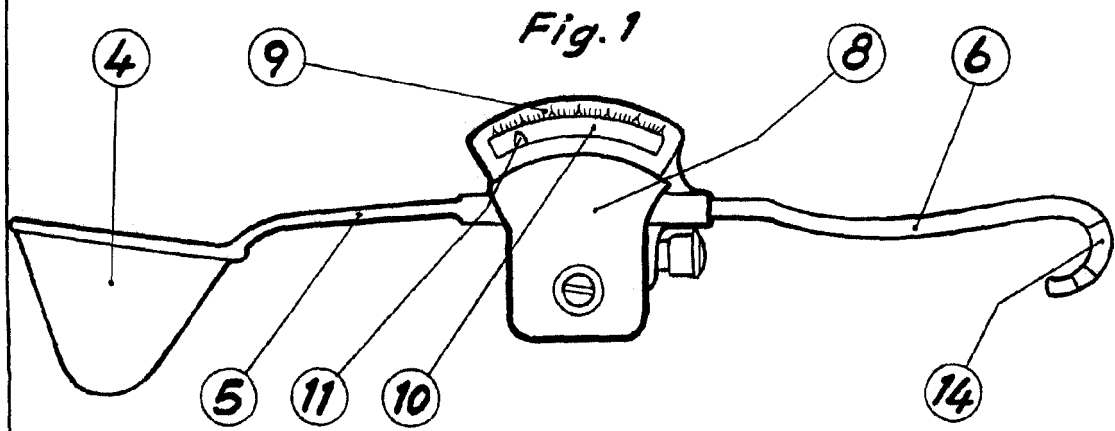
Según se describe en la presente memoria que consta de cuatro hojas escritas a máquina por una sola cara y dibujos.

Madrid a 14 de agosto de 1957

Francisco Javier Plaza



1390



*Escala variable*

*Juan Canals Farrés*