

•61388



M O D E L O D E U T I L I D A D

por VEINTE años

en España, a favor de Dn. Joaquin Ayani Urquizu, domiciliado en Bilbao, calle Angelma de Salces 17, por:

- 5.- "NUEVO ENCADENAMIENTO DE LAMAS POR MEDIO DE NUEVO GANCHO DE ARTICULACION".

M E M O R I A D E S C R I P T I V A.

- 10.- El modelo de utilidad, cuyo registro se solicita, tiene por objeto garantizar a sus concesionario, la explotación exclusiva en todo el territorio nacional de un nuevo gancho para persianas articuladas.

- 15.- Como es sabido en la actualidad existen, varios medios de unión de lamas, pero adolecen de diversos inconvenientes, por ir fabricados bien en chapa o pletina, utilizandose los clavos o tirafondos para su unión a la lama.

- 20.- Con la practica del invento que se preconiza, estos inconvenientes quedan obviados, toda vez que en este sistema no se utilizan los clavos, pues por su forma de encladernamiento, juntamente con el tope que efectua en el segundo rebaje de la lama-9-, su extremo y el ser más ancho en la cabeza -4- que



25.- en el enganche -5- no permite deslizarse nada más que lo necesario al bajar y subir la persiana, quedando sujeto y sin salida posible. Todo ello permite a las lamas -7- trabajar con el máximo rendimiento y ahorrar mano de obra, al no tener que clavar o atornillar clavos o tirafondos.

30.- Las citadas lamas -7- llevarán dos rebajes, uno para la entrada del gancho -8- en toda la profundidad de ellas, y otro menor -9- como se indica en el dibujo, y que es donde se efectúa el tope de la parte doblada en 180° del gancho -6-.

El gancho inicial se efectuará en la tira metálica común en estos casos y el final con una pieza de acero -2-.

35.- El gancho irá fabricado en hierro galvanizado, aunque se puede fabricar en todos los materiales propios del caso, como acero, sobre, latón.

Asimismo podrán variar las medidas del gancho, así como su forma.

40.- A fin de facilitar la comprensión del invento, se ha dotado a la presente memoria descriptiva de una hoja de dibujos en la que con números se han representado las diferentes partes de que se compone.

45.- En los dibujos la figura 1a, es una vista en planta de un conjunto formado por diversas fracciones de la persiana en la que -1- es el gancho propiamente dicho, -2- es la pieza final de acero, -3- pieza final superior, -4- parte superior del gancho, -5- patas laterales del gancho, donde se aprecia su especial disposición de forma tronco-cónica, -6- gancho, -7- lamas, -8- rebajes para la entrada del gancho, -9- rebaje menor,

50.- La figura 2a, representa una vista frontal y lateral



del gancho en la que los numeros representados corresponden a partes descritas en la fig, 1a.-

55.- Descrietas suficientemente las principales características del invento, se hace constar a los efectos oportunos que tanto la forma, tamaño, dimensiones materiales a emplear y modos de llevarlo a la practica podran ser objeto de variación siempre que con ello no se cambie altere o modifique la idea fundamental del invento.

60.- Se declaran de propiedad y novedad para todo el territorio nacional y colonias las siguientes:

REIVINDICACIONES.

65.- 1a.-N^ouevo encadenamiento de lamas por medio de nuevo gancho de articulacion, caracterizado, por que se halla constituido por una sucesion de ganchos, que se relacionan entre sí, por su parte superior e inferior, formando cadena, y que adoptan forma conveniente al uso a que se destinan,

70.- 2a.-N^ouevo encadenamiento de lamas por medio de nuevo gancho de articulación, caracterizado por que se ha previsto, dotar a las lamas, de correspondientes rebajos, de diferentes dimensiones, siendo mas anchos por su parte exterior que por la interior o inferior, a fin de albergar en su seno a los ganchos que constituyen las articulaciones de la persiana.

75.- 3a.-N^ouevo encadenamiento de lamas por medio de nuevo gancho de articulación, caracterizado por que se ha previsto dotar al conjunto objeto de las reivindicaciones anteriores, de correspondientes piezas, que constituyen ganchos de fijacion terminales de la persiana.

4a.-NUEVO ENCADENAMIENTO DE LAMAS POR MEDIO DE NUEVO GANCHO DE ARTICULACION,

80.- Tal y como queda descrito en la precedente memoria des-

• 61388



criptiva que consta de cuatro hojas escritas a máquina por una sola de sus caras y otra de dibujos que la ilustran.

Madrid 12 Agosto 1957

RODRIGUEZ DE RIVERA

P.P.

61388

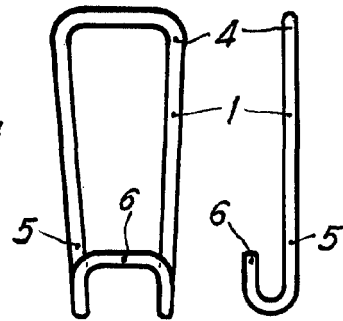
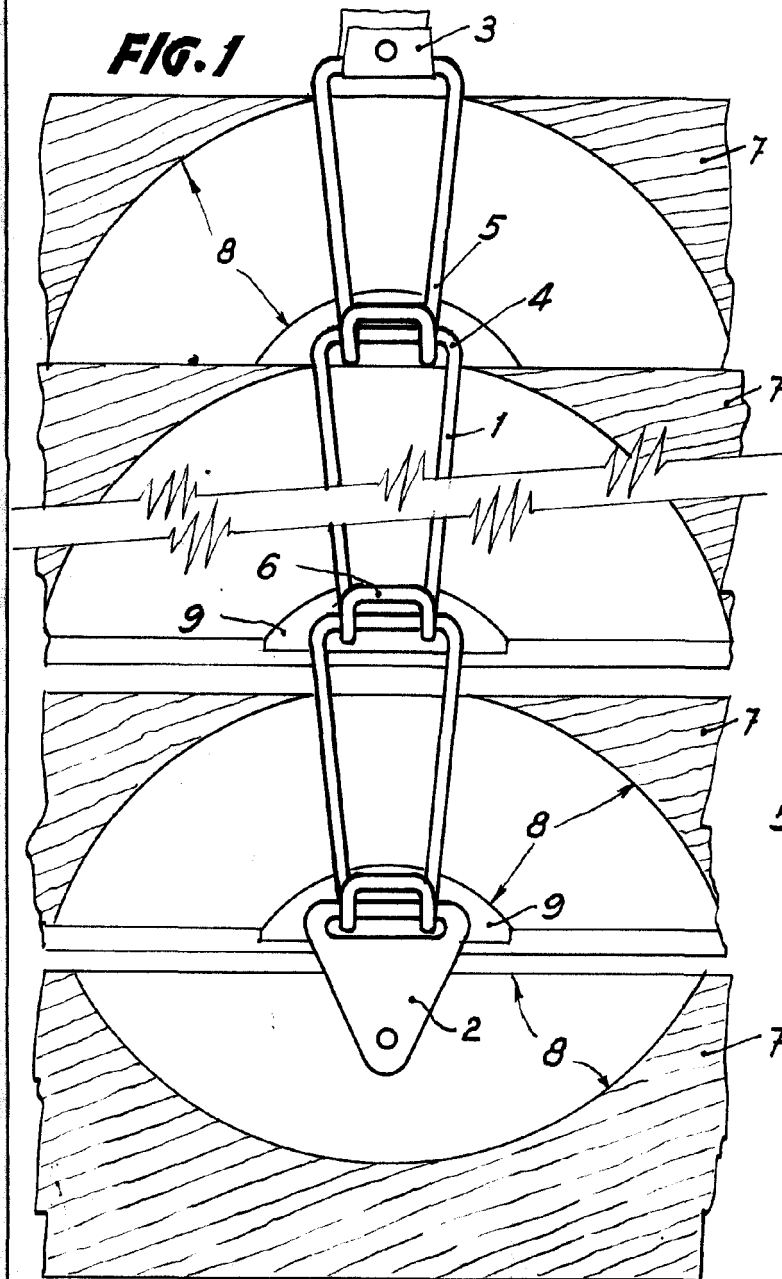


FIG. 2

MADRID, AGOSTO 1.957

ESCALA VARIABLE