

61376

MEMORIA DESCRIPTIVA

que se acompaña

a la solicitud de

un MODELO DE UTILIDAD por VEINTE AÑOS en ESPAÑA, a favor de
DON GAUDENCIO PEREZ FIEL, domiciliado en BILBAO, Camino de los
Nimbres, 21,

por

"NUEVO SILLON"

—ooOoo—

61376

5.- La invención a que se refiere la presente memoria, constituye una novedad industrial, con características y ventajas que la hacen merecedora del privilegio de explotación exclusiva por ella solicitada, de acuerdo con las prescripciones del Estatuto vigente de la Propiedad Industrial, de fecha 26 de julio, de 1929, texto refundido, publicado el 30 de abril de 1930.

10.- La finalidad que se persigue con la realización de la idea que vamos a describir en el curso de la presente memoria, es proporcionar al mercado y a la industria del mueble en particular, un nuevo sillón, con características en cuanto a su forma y constitución, que han de ser muy apreciadas por el público, por lo que está llamado a obtener una gran difusión en el mercado. Por ello su realizador desea proteger la invención con un privilegio de explotación exclusiva que le evite fáciles imitaciones por parte de otros competidores.

15.- Una de las principales características que hacen al modelo que vamos a describir sumamente útil, es precisamente su gran sencillez, de la que se deriva, por una parte, una economía en su coste, y por otra, una simplificación considerable en cuanto a sus partes componentes. Es, pues, esencial insistir en que la forma y disposición de las diversas piezas que componen el modelo, tienen en este caso una gran importancia, pues precisamente de ello se deriva la novedad del objeto por el cual se solicita el presente Modelo de Utilidad.

20.- De acuerdo con la nueva redacción del Art. 171 del Estatuto vigente de la Propiedad Industrial, modificado por el Decreto de 26 de diciembre de 1947, se consideran como Modelos de Utilidad aquellos objetos, o partes de los mismos, en los que la forma sea reivindicable, tanto en su aspecto externo, como en su funcionamiento, y siempre que éstas produzca una utilidad, tal como una economía en el coste, o un mejoramiento en las características del objeto.

30.- En el caso presente, es indudable que el objeto que se desea patentar, reúne estas características, y, por consiguiente, es merecedor del privile-

• 61376

gio de explotación exclusiva que por él se solicita.

Entrando en la descripción del objeto, vamos a hacer referencia al dibujo que se acompaña, en el que se ha representado el objeto en cuestión señalando en él con letras las partes fundamentales, a fin de facilitar la descripción que sigue:

5.-

La letra A representa el armazón o base de apoyo del asiento del sillón, que se prolonga posteriormente uniéndose en forma angular con las patas traseras B, en las que se apoya por su parte superior el respaldo D. Los brazos del sillón C, van apoyados, tal como puede verse en el dibujo, en las patas posteriores B y en las patas delanteras de las que constituye una prolongación.

10.-

La comodidad de este sillón se hace manifiesta por la amplitud de sus líneas y la posición de su asiento ligeramente hundido por la parte posterior, para dar acogida al usuario, ofreciéndole el apoyo de su respaldo D en posición inclinada respecto del asiento.

15.-

Teniendo en cuenta lo claramente que se ha representado el objeto del invento en el dibujo adjunto, no es necesario hacer mas larga esta descripción para dar una idea de la constitución del objeto descrito. Sólomente, y para que los derechos del inventor queden suficientemente protegidos, es preciso añadir que los detalles de realización de la idea expuesta pueden variar, sin que por ello cambie la esencia de la invención, que es la que se desprende de los párrafos anteriores y la que se reivindica en la siguiente

20.-

N O T A

En resumen el Modelo de Utilidad que se solicita, recorre sobre las siguientes reivindicaciones:

25.-

1.- Nuevo sillón, caracterizado porque está constituido, esencialmente, por un armazón o base de apoyo sobre el que reposa el asiento del que parte en posición de ángulo obtuso, el respaldo del asiento que por su parte superior reposa sobre las patas posteriores unidas en ángulo agudo con el armazón que sirve de base al sillón, completándose la estructura de éste con

30.-

• 61376

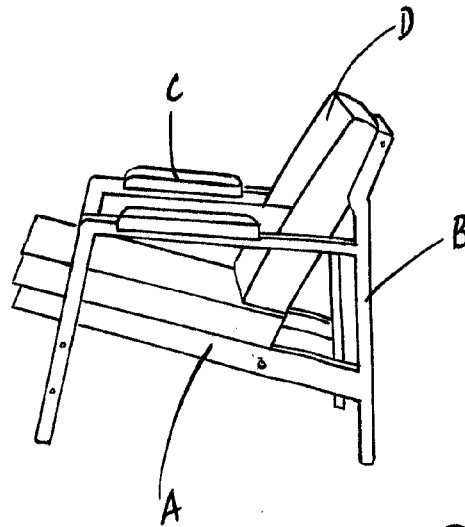
dos brazos que apoyan respectivamente sus extremos en las patas traseras, y en la parte superior de las patas delanteras.

2.- Se reivindica, por último, como objeto sobre el que ha de recaer el Modelo de Utilidad que se solicita: "NUEVO SILLON"

5.- Todo conforme queda descrito en la presente memoria, que consta de cuatro páginas escritas a máquina por una sola cara, y dibujos adjuntos.

Madrid, 14 AGO. 1957

ALFONSO UNGRIA



• 61376

ESCALA VARIABLE
MADRID, DE 1. A GO. 195 DE 19...
ALFONSO UNGRÍA

Alfonso Ungria