

61374

•61374

MEMORIA DESCRIPTIVA

que se acompaña a la

solicitud de una

MODELO DE UTILIDAD POR VEINTE AÑOS EN ESPAÑA, a favor de  
DON GAUDENCIO PEREZ FIEL, domiciliado en Bilbao, Camino  
de los Mimbres, 21,

P O R

"UN NUEVO SOFA"

—oOo—

• 61374

5.- La invención a que se refiere la presente memoria, constituye una novedad industrial, con características y ventajas que la hacen merecedora del privilegio de explotación exclusiva por ella solicitado, de acuerdo con las prescripciones del Estatuto vigente de la Propiedad Industrial, de fecha 26 de julio de 1929, texto refundido, publicado el 30 de abril de 1930.

10.- La finalidad que se persigue con la realización de la idea que vamos a describir en el curso de la presente memoria, es proporcionar al mercado y a la industria del mueble en particular, un nuevo sofá, con características en cuanto a su forma y constitución, que han de ser muy apreciadas por el público, por lo que está llamado a obtener una gran difusión en el mercado. Por ello su realizador desea proteger la invención con un privilegio de explotación exclusiva que le evite fáciles imitaciones por parte de otros competidores.

15.- Una de las principales características que hacen al modelo que vamos a describir sumamente útil, es precisamente su gran sencillez, de la que se deriva, por una parte, una economía en su coste, y por otra, una simplificación considerable en cuanto a sus partes componentes. Es, pues, esencial insistir en que la forma y disposición de las diversas piezas que componen el modelo, tienen en este caso una gran importancia, pues precisamente de 20.- ello se deriva la novedad del objeto por el cual se solicita el presente Modelo de Utilidad.

25.- De acuerdo con la nueva redacción del Art. 171 del Estatuto vigente de la Propiedad Industrial, modificado por el Decreto de 26 de diciembre de 1947, se consideran como Modelos de Utilidad aquéllos objetos, o partes de los mismos, en los que la forma sea reivindicable, tanto en su aspecto exterior, como en su funcionamiento, y siempre que ésta produzca una utilidad, tal como una economía en el coste, o un mejoramiento en las características del objeto.

30.- En el caso presente, es indudable que el objeto que se desea patentar, reúne estas características, y, por consiguiente, es merecedor del privile-

gio de explotación exclusiva que por él se solicita.

Entrando en la descripción del objeto, vamos a hacer referencia al dibujo que se acompaña, en el que se ha representado el objeto en cuestión señalando en él con letras las partes fundamentales, a fin de facilitar la descripción que sigue:

5.-

La letra A señala el cuerpo o armazón del sofá propiamente dicho, sobre el que reposan debidamente encajados los elementos B que constituyen el mullido o parte flexible del asiento del sofá. La letra C señala los sectores del respaldo que en correspondencia con el asiento y de una forma similar a los sectores en que este está dividido, completa la parte trasera del sofá.

10.-

Unos pequeños brazos D, facilitan el apoyo para aquéllos que se sitúan en los extremos del sofá.

Como puede verse en el dibujo, el mueble reposa sobre unas pequeñas patas, las traseras de las cuales están marcadamente dirigidas hacia atrás, a fin de dar al mueble la debida estabilidad, aumentando con ello la comodidad de su uso, y la solidez de su constitución.

15.-

Teniendo en cuenta lo aláramente que se ha representado el objeto del invento en el dibujo adjunto, no es necesario hacer mas larga esta descripción para dar una idea de la constitución del objeto. Sólomente, y para que los derechos del inventor queden suficientemente protegidos, es preciso añadir que los detalles de realización de la idea expuesta pueden variar sin que por ello cambie la esencia de la invención, que es la que se desprende de los párrafos anteriores y la que se reivindica en la siguiente

20.-

N O T A

25.-

En resumen el Modelo de Utilidad cuyo registro se solicita, recaerá sobre las siguientes reivindicaciones:

1ª.- Un nuevo sofá, caracterizado porque está constituido esencialmente, por una base o armazón de soporte sobre el que reposan los elementos flexibles que constituyen el asiento del sofá, en correspondencia con los cuales se encuentran los del respaldo de forma aproximadamente igual que los del

30.-

• 61374

asiento, completándose el conjunto del mueble con unos pequeños brazos laterales que sirven de apoyo y unas pequeñas patas, las traseras de las cuales están marcadamente inclinadas hacia atrás con vistas a una mayor estabilidad del mueble.

5.-

2.- Se reivindica, por último, como objeto sobre el que ha de recaer el Modelo de Utilidad que se solicita: "UN NUEVO SOFA".

Todo conforme queda descrito en la presente memoria, que consta de cuatro páginas escritas a máquina y dibujos adjuntos.

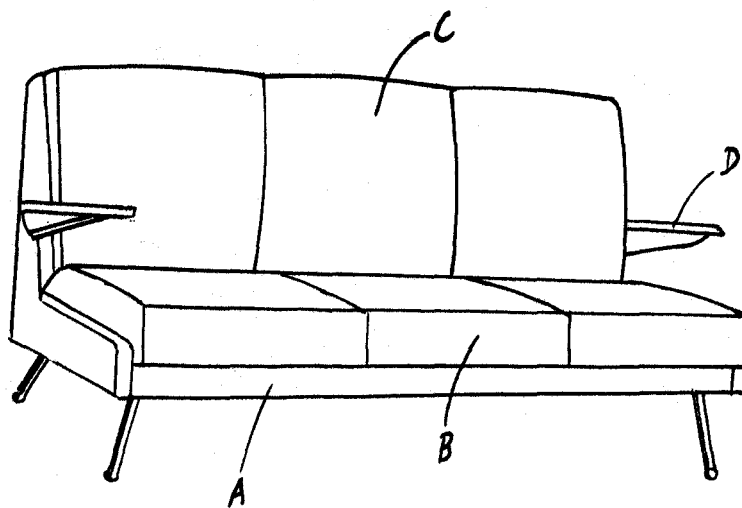
Madrid, 14 AGO. 1957

ALFONSO UNGRIA.

10.-



• 61374



ESCALA VARIABLE  
MADRID, DE 14 AGO. 1956 DE 19\_\_  
ALFONSO UNGRIA