

24971

•61371

MEMORIA DESCRIPTIVA

que se acompaña a

la solicitud de

un MODELO DE UTILIDAD por VEINTE AÑOS en ESPAÑA, a favor de
DON GAUDENCIO PÉREZ FIEL, domiciliado en BILBAO, Camino de
los Nimbres nº 21,

P O R

"NUEVO MODELO DE CAMA-SOFA"

—ooOoo—

• 61371

5.- La invención a que se refiere la presente memoria, constituye una novedad industrial, con características y ventajas que la hacen merecedora del privilegio de explotación exclusiva por ella solicitado, de acuerdo con las prescripciones del Estatuto vigente de la Propiedad Industrial, de fecha 26 de julio de 1929, texto refundido, publicado el 30 de abril de 1930.

10.- La finalidad que se persigue con la realización de la idea que vamos a describir en el curso de la presente memoria, es proporcionar al mercado y a la industria del mueble en particular, un nuevo modelo de cama-sofá, con características en cuanto a su forma y constitución, que han de ser muy apreciadas por el público, por lo que está llamado a obtener una gran difusión en el mercado. Por ello su realizador desea proteger la invención con un privilegio de explotación exclusiva que le evite fáciles imitaciones por parte de otros competidores.

15.- Una de las principales características que hacen al modelo que vamos a describir sumamente útil, es precisamente su gran sencillez, de la que se deriva, por una parte, una economía en su coste, y por otra, una simplificación considerable en cuanto a sus partes componentes. Es, pues, esencial insistir en que la forma y disposición de las diversas piezas que componen el modelo, tienen en este caso una gran importancia, pues precisamente de ello se deriva la novedad del objeto por el cual se solicita el presente Modelo de Utilidad.

20.- De acuerdo con la nueva redacción del Art. 171 del Estatuto vigente de la Propiedad Industrial, modificado por el Decreto de 26 de diciembre de 1947, se consideran como Modelos de Utilidad aquéllos objetos, o partes de los mismos, en los que la forma sea reivindicable, tanto en su aspecto externo, como en su funcionamiento, y siempre que ésta produzca una utilidad, tal como una economía en el coste, o un mejoramiento en las características del objeto.

25.- En el caso presente, es indudable que el objeto que se desea patentar, 30.- reúne estas características, y, por consiguiente, es merecedor del privilegio

• 61371

de explotación exclusiva que por él se solicita.

Entrando en la descripción del objeto, vamos a hacer referencia al dibujo que se acompaña, en el que se ha representado el objeto en cuestión señalando en él con letras las partes fundamentales, a fin de facilitar la descripción que sigue:

5.-

Este sofá-cama con armazón de tubo metálico, chapa, ángulo y pletina.

10.-

El mecanismo de este modelo está disimulado debajo del asiento y el conjunto reposa sobre cuatro ruedas de goma escondidas bajo un dispositivo de chapa apenas visible. Este modelo lleva unos sistemas elásticos en su asiento y respaldo igual que los modelos anteriores. Las colchonetas son constituidas en forma de visagras, pudiendo ser éstas de bloque de goma o muelles entrelazados, procediendo al forrado con fundas de plástico o tela. La figura 2 del dibujo, corresponde al mismo sofá-cama y su respaldo está cerrado para la parte delantera en el dibujo. Para convertirlo cama, hay que colocar el respaldo para la parte de atrás. Los brazos de este mueble pueden ser tapizados, llevando en este caso una gruesa capa de goma debajo del forrado, como asimismo de madera vista en toda su forma.

15.-

20.-

La figura 1a muestra, como se ha indicado, el sofá-cama convertible en posición de abierto, pudiendo apreciarse en él la existencia de patas A, debidamente reforzadas por medio de travesaños que unen las patas entre sí. Los brazos B que se indican en el dibujo, quedan prácticamente ocultos cuando el respaldo D se pliega en virtud del mecanismo especial de cierre, sobre la base del asiento C, quedando por consiguiente, en la misma posición que indica la figura 2a. En la lámina II, se ha representado de un modo esquemático, el mecanismo interno de este sofá-cama, pudiéndose apreciar la existencia de nueve piezas fundamentales que son las siguientes:

25.-

30.-

1. Somier.
2. Tope del somier.
3. Costado de chapa
4. Cáster de la rueda.

• 61371

5. Tubo delantero.

6. Tope

7. Respaldo.

8. Muelle.

5.- 9. Tubo trasero.

En virtud de su especial disposición, el mueble descrito es fácilmente convertible ya que basta para ello accionar sobre la pieza señalada en el dibujo con el n.º 7, de modo que quede en posición plegada o abierta.

10.- Teniendo en cuenta lo eláramente que se ha representado el objeto del invento en el dibujo adjunto, no es necesario hacer más larga esta descripción para dar una idea de la constitución del objeto descrito. Sólomente, y para que los derechos del inventor queden suficientemente protegidos, es preciso añadir que los detalles de realización de la idea expuesta pueden variar, sin que por ello cambie la esencia de la invención, que es la que se desprende de los párrafos anteriores y la que se reivindica en la siguiente

N O T A

En resumen: el Modelo de Utilidad cuyo registro se solicita, recaerá sobre las siguientes reivindicaciones:

20.- 1ª.- Nuevo modelo de cama-sofá, caracterizado porque está constituido esencialmente, por una base de asiento o armazón fijo sobre el que se des-
plaza un respaldo susceptible de abrirse o plegarse en virtud de un juego de palancas, facilitándose este movimiento por la acción de un muelle suje-
to por uno de sus extremos a la base fija del sillón y por el otro al res-
paldo abatible.

25.- 2ª.- Se reivindica, por último, como objeto sobre el que recaerá el Mo-
delo de Utilidad que se solicita: "NUEVO MODELO DE CAMA-SOFA".

Todo conforme queda descrito en la presente memoria que consta de cuatro páginas escritas a máquina por una sola cara y dibujos adjuntos.

30.- Madrid, 4 AGO. 1957

ALFONSO UNGRIA



14

• 61371

Fig. 1ª

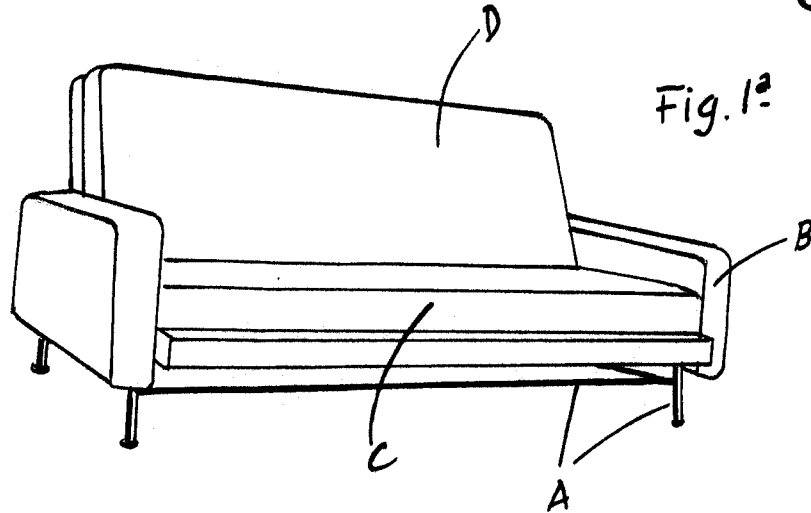
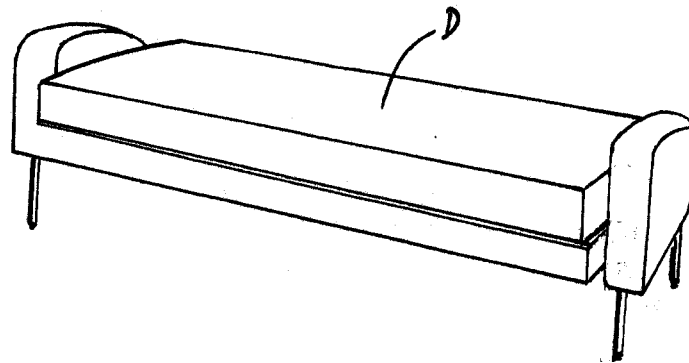


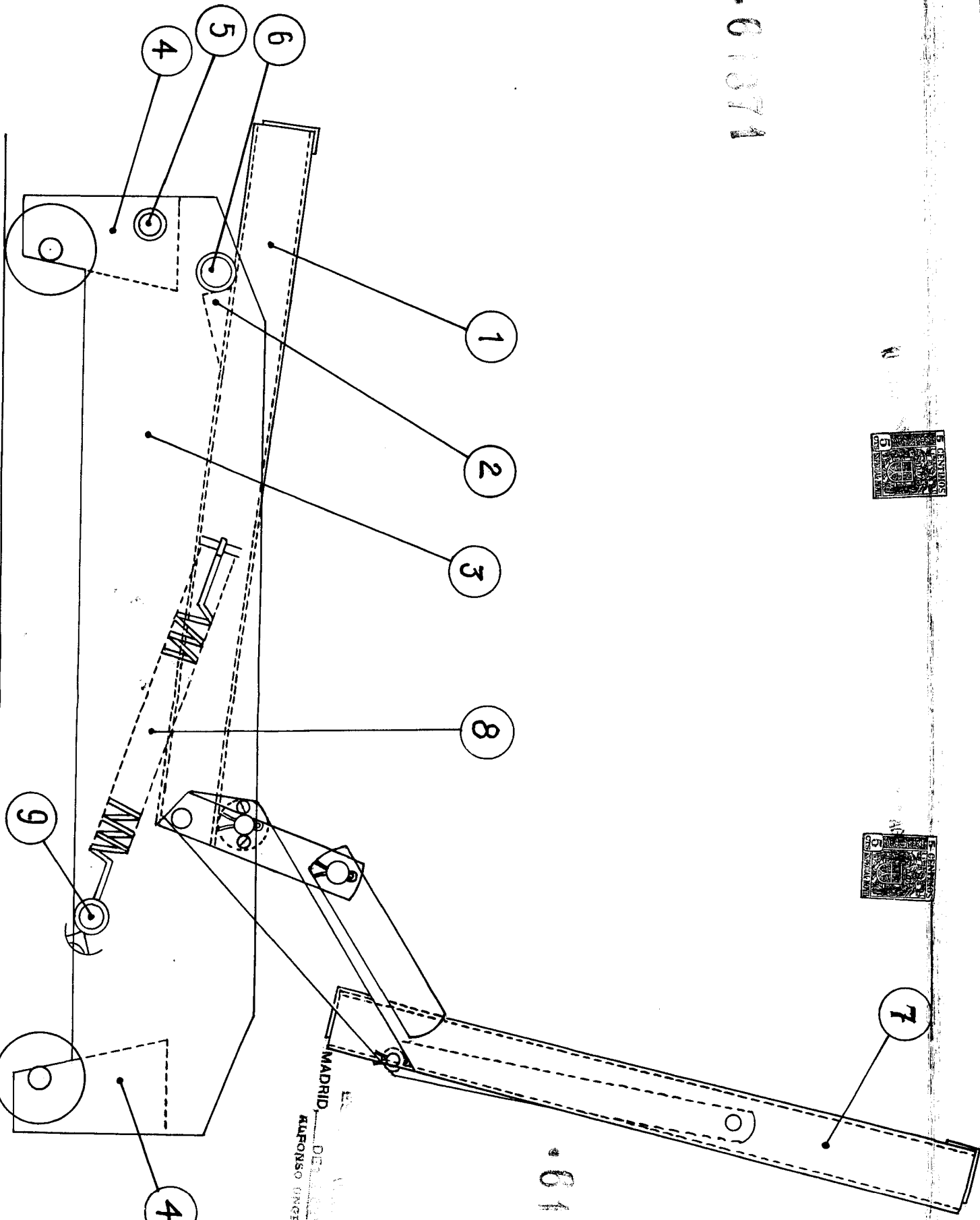
Fig. 2ª



ESCALA VARIABLE
MADRID, DE 4 AGO. 1951 DE 19
ALFONSO UNGRÍA



• 01871



• 01871

MADRID
 DE...
 ALFONSO GARCÍA DE 18...