



6
161354

M O D E L O D E U T I L I D A D
por VEINTE años

en España, a favor de Dn. Joaquin AYANI URQUIZU, domiciliado
en Bilbao, calle Anselma de Salces 17, por;

5.- "NUEVO GANCHO DE ARTICULACION PARA ENCADENAMIENTO DE LAMAS"

M E M O R I A D E S C R I P T I V A .

10.- El modelo utilidad, cuyo registro se solicita, tiene
por objeto garantizar a su concesionario, la explotación
exclusiva en todo el territorio nacional, de un nuevo gan-
cho para persianas articuladas.

Como es sabido hasta ahora, existen varios medios
de unión de lamas, pero ellos adolecen de ir fabricados,
en chapa y fijos por medio de clavos o tirafondos para
su unión a la lama.

15.- Con la practica del invento que se preconiza, este sis-
tema que presenta diversos inconvenientes, es sustituido
por una forma de encadenamiento juntamente con el tope que
efectua en extremo en el segundo rebaje de la lama -10- y
al ser mas ancho en la cabeza -4- que en el engancho -5-
no le permite deslizarse nada mas que lo necesario para
20.-



el buen funcionamiento de la persiana articulada.

25.- A esta ventaja tenemos que la de que se ha efectuado en el gancho, segun se puede ver en la figura -2- un doblez en su extremo -7- de forma que a la par de ir mas encajado su extremo en el hueco de la lama -10- la cadena de ganchos quede completamente á plomada sobre el suelo, con lo que su funcionamiento es inmejorable.

30.- Con todo ello se ahorra, tanto en su instalación, como en su conservación, gran cantidad de mano de obra, al no tener que colocar tornillos para su unión, y quitarlos cuando se detriore.

Las lamas dichas -8- llevan dos rebajos, uno para la entrada del gancho -9- en toda la profundidad y otro menor -10- como indica el dibujo.

35.- El enganche inicial con la tira metálica, comun en estos casos y el final con una pieza de acero -2-.

El gancho irá láminado en hierro galvanizado, aunque se puede fabricar en toda clase de materiales propios del caso, como acero, cobre, laton etc.

40.- A fin de facilitar la comprensión del invento, se ha dotado a la presente memoria descriptiva de una hoja de dibujos en la que con numeros se han representado las diferentes partes de que se compone.

45.- En los dibujos la figura 1a, es una vista en planta de un conjunto formado por diversas lamas, unidas entre si por medio de los ganchos objeto de la invención, siendo -1- el gancho propiamente dicho, -2- pieza final de union de la lama final, -3- pieza superior, -4- parte superior del gancho, -5- enganche, -6- gancho, -7- doblez del gancho, -8- lamas, -9- rebaje grande, 50.- y 10- rebaje de menor tamaño que el anterior.

61354⁷³ AGO



La figura 2a, es un corte en seccion longitudinal del mismo conjunto formado por las lamas de la figura 1a, en la que los numeros -7- son los ganchos vistos lateralmente.

55.- Describas suficientemente las principales ventajas del invento, se hace constar a los efectos oportunos, que, tanto la forma, tamaño, dimensiones, materiales a emplear, asi como la forma de llevarlo a la practica, podran ser objeto de variacion, siempre que con ello no se cambie altere o modifique la idea fundamental del invento.

60.- Se declaran de propiedad y novedad para todo el territorio nacional y colonias las siguientes:

REIVINDICACIONES.

65.- 1a.-Nuevo gancho de articulacion para encadenamiento de lamas, caracterizado, por que se ha previsto constituir un gancho, que por su parte superior es mas ancho que por la inferior, llevando en esta parte una forma pre-determinada, que permite el giro articulado de unos ganchos con otros.

70.- 2.-Nuevo gancho de articulacion para encadenamiento de lamas, caracterizado por que se ha previsto dotar a las lamas de tantos rebajes como ganchos se coloquen, yendo dichos rebajes en forma escalonada, o sean uno ancho y otro menor, pero con mayor profundidad de rebaje.

75.- 3a.-Nuevo gancho de articulacion para encadenamiento de lamas caracterizado por que al conjunto objeto de las reivindicaciones anteriores, se ha previsto dotarle de unos ganchos terminales para la parte superior e inferior de la persiana.

80.- 4a.-Nuevo gancho de articulacion para encadenamiento de lamas Tal y como queda descrito en la precedente memoria descriptiva que consta de tres hojas escritas a maquina por una sola de sus caras y otra de dibujos que la ilustran.

82.- Madrid. 13 AGO 1957.
ENCABEZADO DE RIVAS
P.R.

Rovira

JOAQUIN AYANI URQUIZU

HOJA UNICA

61354

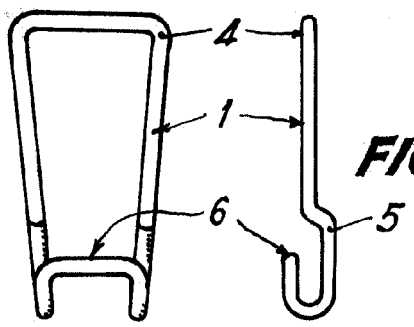
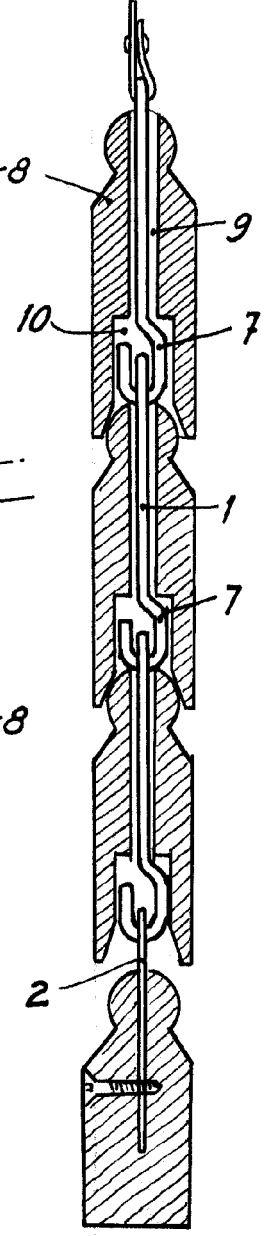
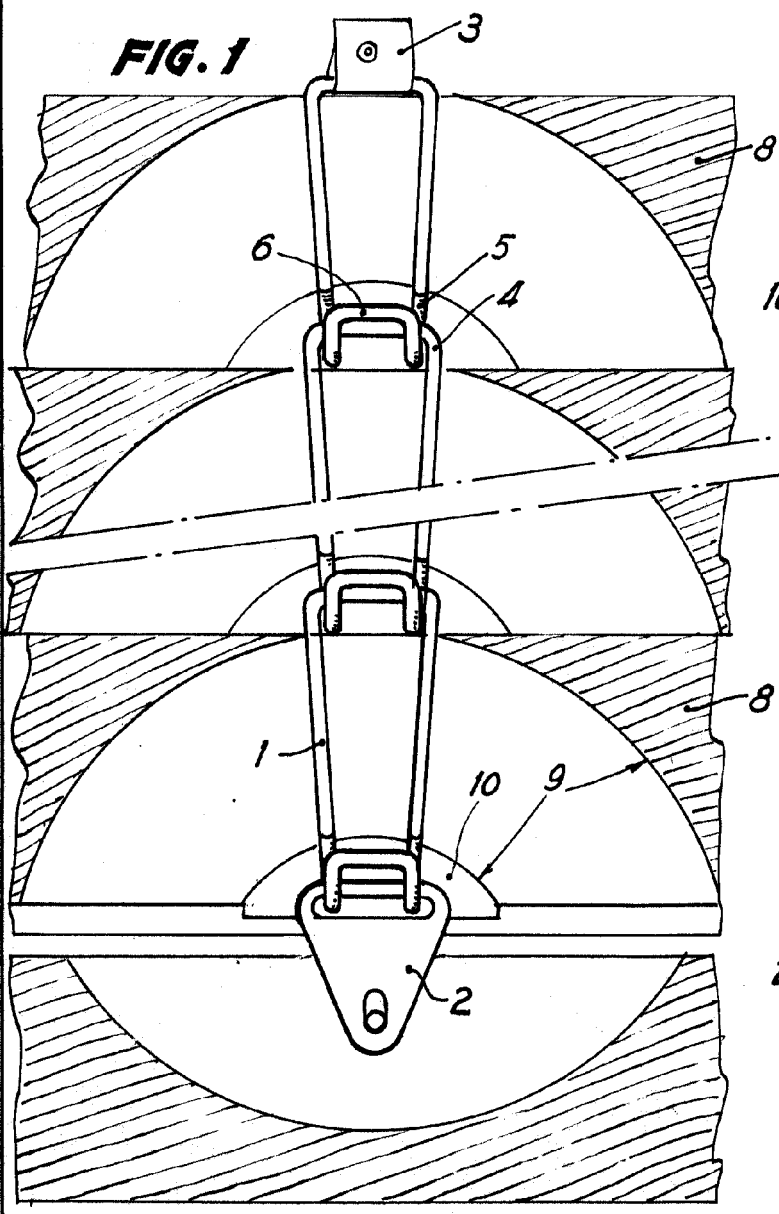


FIG. 2

FIG. 3

MADRID, AGOSTO 1957

ESCALA VARIABLE