



61349

61349

MEMORIA DESCRIPTIVA  
DEL  
MODELO DE UTILIDAD

que por veinte años, para España y sus Posesiones, se solicita a favor de DON JOSE CASTAÑE BARRERA, de nacionalidad española, residente en SEVILLA (ESPAÑA), calle Lumbreras nº 44, por: "UN RODILLO TENSOR-GUIA PARA TRACTORES".

--o-o-o-O-o-o-o--

En los tractores se vienen empleando un tipo de rodillos tensores, los cuales una vez que sufren averias, necesitan como es logico, su reparación; esta en la mayoría de los casos, consiste en la reposición de un juego de rodamientos a bolas que normalmente no los hay en el mercado nacional, además de la construcción de una serie de piezas y arandelas que encarecen mucho esta reparación.

Todos estos inconvenientes han sido estudiados detenidamente por el inventor de este modelo que nos ocupa y cuyo registro se solicita, el cual consiste en un rodillo tensor-guia muy simplificado, el cual por su especial estructura evita el empleo de rodamiento a bolas, arandelas y piezas especiales, no disminuyendo por ello el rendimiento normal del rodillo tensor-guia.

Este modelo esta formado por una pieza (1) de acero fundido en forma de carrete con las esquinas ligeramente redondeadas y un

61349



15 taladro (2) pasante donde lleva acoplado un juego de casquillos (3) de  
bronce con sus correspondientes ranuras de engrase (4) para facilitar  
el giro sobre el eje soporte.

Sobre las cabezas extremos de este carrete lleva ajustadas  
un juego de cazoletas (5), tambien de acero fundido, con un rebaje (6)  
20 sobre la parte exterior para dejar a nivel las cabezas de una serie de  
tornillos que iran alojados en los taladros pasantes (7) para la fija-  
ción del carrete (1) con dicho juego de cazoletas (5), quedando todo  
formando una sola pieza para su montaje sobre el tractor.

Este rodillo puede sufrir modificaciones siempre que no se  
25 altere la esencialidad del invento.

Todo según se detalla en el dibujo adjunto que a titulo de  
ejemplo acompaña a la presente memoria y en el que se representa un  
rodillo tensor-guía con detalle en sección.

-REIVINDICACIONES-

30 Se reivindica como de la propia y nueva invención la propiedad y explo-  
tación exclusiva de:

1.- Un rodillo tensor-guía para tractores, caracterizado por estar cons-  
tituido por una pieza de acero fundido en forma de carrete, con un  
juego de casquillos de bronce acoplados sobre un taladro pasante que  
35 lleva en el centro.

2.- Un rodillo tensor-guía para tractores, según 1ª reivindicación,  
caracterizado por llevar fijado mediante una serie de tornillos, un  
juego de cazoletas del mismo material fundido, con un rebaje frontal  
sobre las caras exteriores para alojamiento de las cabezas de los tor-  
40 nillos.

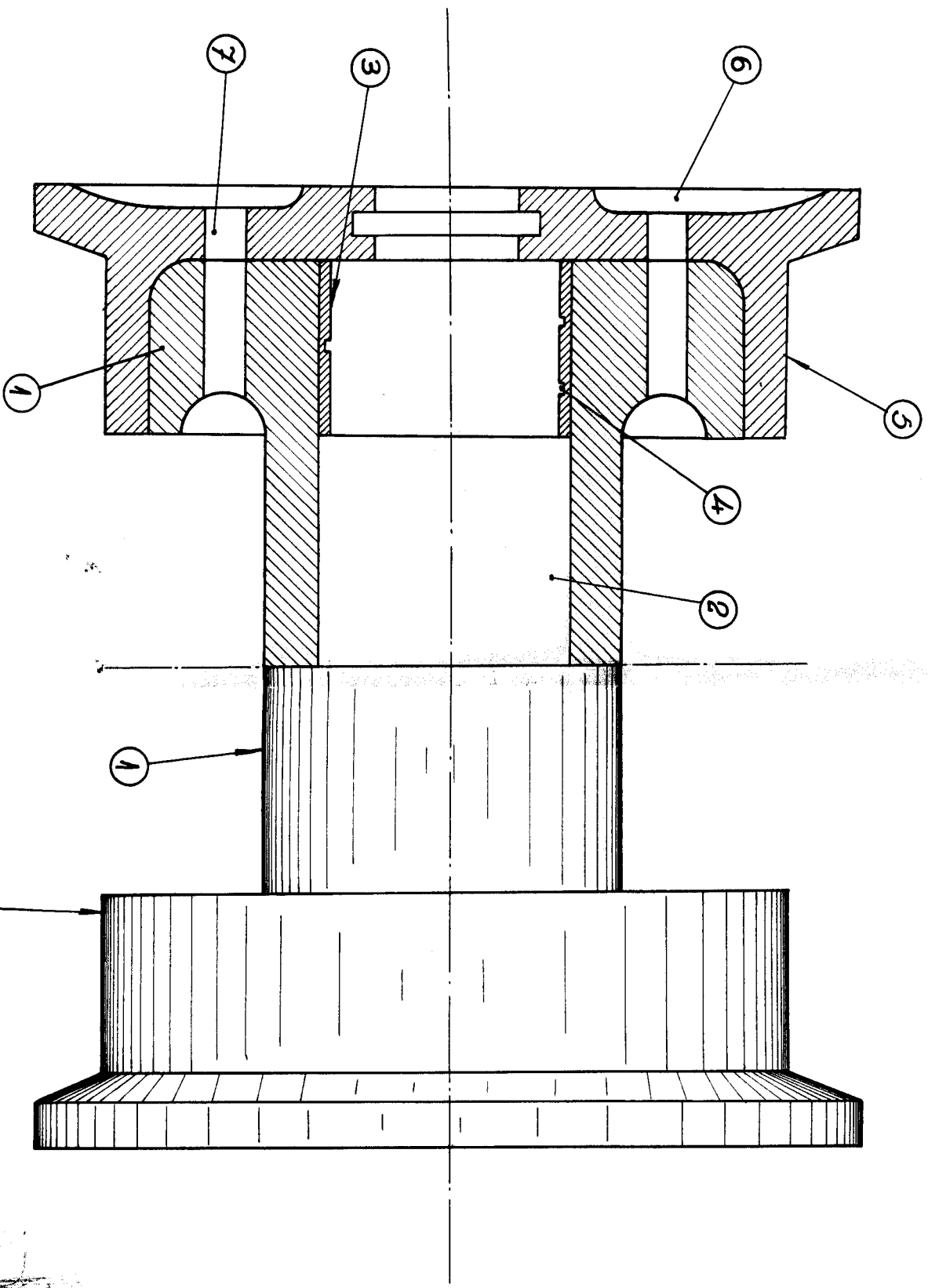
3.- "UN RODILLO TENSOR-GUIA PARA TRACTORES".

Consta la presente memoria descriptiva de dos hojas numeradas  
y mecanografiadas en una sola cama a las que se acompañan un plano para  
su mejor comprensión.

MADRID 13 AGOSTO de 1.957.-

RODILLO TENSOR-GUIA

B1349



*to some*

Escala: Variable.

