



• 61342

MEMORIA DESCRIPTIVA

que se acompaña a la

solicitud de un

MODELO DE UTILIDAD por VEINTE AÑOS EN ESPAÑA, a favor de DON
JOSE ANTONIO MAIQUES SANZ, de nacionalidad española, con re-
sidencia en Valencia, calle de Almirante Mercer núm. 31-5ª

por

" UN AUTOMATICO PARA PUERTAS "

• 61342



La invención a que se refiere la presente Memoria, constituye una novedad industrial con características y ventajas que la hacen merecedora del privilegio de explotación exclusiva que por ella se solicita, de acuerdo con las prescripciones del Estatuto vigente sobre Propiedad Industrial de 26 de Julio de 1929, texto refundido, publicado el 30 de Abril de 1930.

Como su enunciado indica el Modelo de Utilidad que se solicita consiste en un dispositivo automático para su aplicación en las puertas, especialmente en las de viviendas colectivas, cuyo dispositivo permite efectuar la apertura mediante el simple presionamiento de un botón.

El dispositivo que nos ocupa viene a sustituir a los tiradores corrientes utilizados con la misma finalidad, y, esencialmente está constituido por una caja dentro de la cual se halla encerrado un electroiman, cerca del que se halla dispuesta una placa metálica que, fija mediante eje de giro en el campo de atracción del electroiman, está provista de un medio de unión al cable que acciona la cerradura de la puerta.

La pieza giratoria descrita, en virtud de su situación, tiende a estar separada del electroiman, de modo que en posición de descanso no efectúa tracción alguna sobre el cable que acciona la cerradura.

Para mejor comprensión de cuanto se describe se han realizado unos dibujos que se acompañan en lámina única a la presente memoria, en la figura 1ª de los cuales se representa un esquema del dispositivo automático, y en la figura 2ª el mismo dispositivo visto en perspectiva, e instalado dentro de la caja en que queda totalmente encerrado.

En la figura 1ª puede verse el electroiman 1, que recibe la corriente eléctrica por el cable 2. La pieza metálica 3,

• 61342 12 AGO



35

cuyas dimensiones, son adecuadas a la potencia del electroiman, dotada de eje de giro 4, que le permite adoptar la posición 5 señalada con línea de puntos, y provista también de un punto de unión 6 al cable 7, que se halla conectado con la cerradura de la puerta. En la figura 2ª el conjunto descrito en el párrafo anterior se halla encerrado en la caja 8, dotada de orificios 9 y 10, por el primero de los cuales aparece el cable 7, y, por el segundo, el cordón por donde el electroiman 1 recibe la corriente. La caja 9 es de unas dimensiones adecuadas para que la pieza 6 pueda girar sobre su eje 4, y desplazarse del campo de atracción del electroiman.

40

45

El dispositivo funciona de la forma siguiente: en posición de descanso la placa metálica 3, está en la posición señalada con línea de puntos en la figura 1ª. Cuando se acciona el pulsador mediante el cual se establece la corriente en el electroiman la placa 5 es atraída por este, efectuando un suave tirón sobre el cable 7; en tal momento se ha realizado la apertura de la puerta. Cuando se abandona la presión sobre el pulsador desaparece la corriente del electroimán y la placa metálica 6 permite que la puerta esté cerrada, al separarse del campo de atracción del electroiman y volver de nuevo a la posición indicada con la línea de puntos en la figura 1ª. Es decir que la apertura o cierre de la puerta se verifica según que la pieza 6 este junto al electroiman, o separada del mismo.

50

55

Es evidente que con el dispositivo objeto del Modelo de Utilidad que nos ocupa se suprimen totalmente los medios manuales con los cuales se llevaba a cabo hasta la fecha idéntica función.

60

Hecha la descripción precedente, es necesario añadir que los detalles de realización de la idea expuesta pueden variar

• 61342 12 A



sin que por ello cambie la esencia de la invención, que es la que se desprende de los párrafos que anteceden, y la que se reivindica en la siguiente

NOTA

65

En resumen: El Modelo de Utilidad que se solicita, ha de recaer sobre las reivindicaciones siguientes:

70

1ª.- "UN AUTOMATICO PARA PUERTAS", que se caracteriza esencialmente por estar constituido mediante una placa metálica situada en el campo de atracción de un electroiman, cuya placa metálica está dotada de un eje de giro que en posición normal le permite estar separado del electroiman, y unida al mismo cuando en el se establece el paso de corriente; estando dotada además dicha placa, en el extremo contrario a aquel en que tiene su eje de giro, de un medio de unión a un cable conectado directamente con la puerta, encontrándose todo el conjunto descrito encerrado en una caja mediante la cual se acopla a la pared.

75

80

2ª.- Se reivindica por último como objeto sobre el que ha de recaer este Modelo de Utilidad que se solicita, "UN AUTOMATICO PARA PUERTAS".

85

Todo tal y como queda descrito y reivindicado en la presente Memoria que consta de cuatro hojas escritas a máquina por una sola cara y dibujos que se acompañan.

Madrid, 12 de Agosto de 1957

ALFONSO UNGRIA.



Fig. 1^a

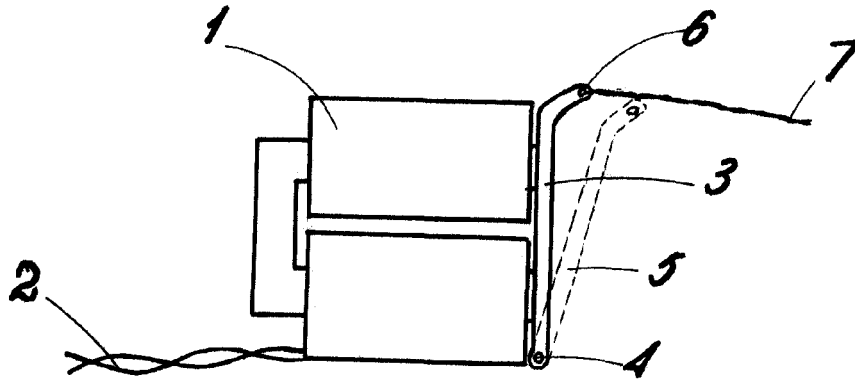
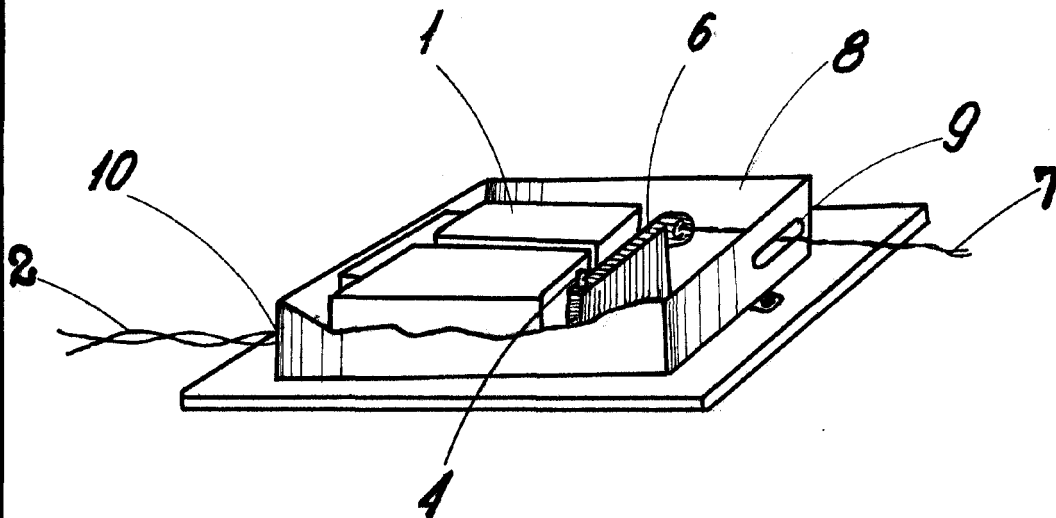


Fig. 2^a

61342



ESCALA VARIABLE

MADRID, 12 DE agosto DE 1957

REPOSICION UNICA