

. 61325

Dn. Jaime Wilf Berrachina y Dn. Enrique Vila de la Hoz, ambos de nacionalidad española, domiciliados en Hospitalet de Llobregat (Provincia de Barcelona), Rambla Catalana, 64, solicitan registrar un Modelo de Utilidad, por 20 años, para España y sus Colonias, que se refiere a: "FUNDA PARA PROTEGER Y ADORNAR LOS NUDOS INTERMEDIOS DE LAS BISAGRAS".-

-----

5           Son ya conocidas, en nuestro país, por haber sido objeto de un registro a favor de los mismos peticionarios de la presente solicitud, unas fundas de quita y pon, en forma de capuchones o dedos, con las cuales se protegen y embellecen las partes vistas de las bisagras, cuando solo están formadas por dos nudos.-

10           Dichas fundas, que no ejercen ningún efecto mecánico sobre la bisagra, se introducen por ambos extremos, en sentido convergente, superponiéndose a los dos nudos, a fin de impedir la entrada de suciedad dentro del pasador que une las hojas fija y móvil que integran la bisagra y adornar con una cubierta de material de mejor presentación, aquellas partes que han sido fabricadas con materiales de inferior calidad.-

15           Este sistema de capuchones protectores, solo surte efectos completos, cuando se trata de adornar bisagras que consten únicamente de dos nudos, pero cuando la bisagra pre-

20 eents nudos intermedios quedan sin proteger, con lo cual la bisagra pierde calidad, al quedar descubiertas parte de sus nudos.-

25 Para solver dicho inconveniente se ha ideado el tipo de funde protectora de los nudos intermedios de las bisagras, que constituye el objeto de la presente solicitud de Modelo de Utilidad, la cual viene a completar la sección de los dedales o terminales, a que se refiere el Modelo de Utilidad No 54852, proporcionando así, a toda la parte vista de la bisagra, una presentación continua y completa, adecuada a la aplicación a que se destina.-

30 La protección que se patenta, ha sido ideada para cubrir los nudos intermedios de las bisagras y consiste en una funde tubular, de sección y configuración adecuada a la del nudo o nudos a proteger, la cual presenta una rendija o abertura longitudinal, de ancho suficiente, para que, introduciéndola por uno de los extremos de la bisagra, pueda hacerse deslizar sobre las hojas fijas y móviles, hasta cubrir el nudo elegido, abarcando toda su periferia.-

40 En el único dibujo que se acompaña y que constituye parte integrante de la presente memoria descriptiva, se representa, a modo de ejemplo ilustrativo, una realización práctica de la funde complementaria para adornar los nudos intermedios de las bisagras, que constan de tres o más nudos.-

45 En dicho dibujo se muestra, vista en perspectiva, una bisagra que consta de dos hojas fijas -H- -H'- y una central móvil -H"-, cuyo nudo intermedio -N"- se protege con la funde complementaria -1-, la cual va flanqueada por las fundas terminales -F- -F'-, ya patentadas ante-

riormente, que se superponen a los nudos exteriores -N-N'-.

50

La protección central -1- está constituida por un elemento tubular, con preferencia de sección circular, -abierto por ambos extremos, el cual presenta una abertura longitudinal -2-, que abarca toda la pieza, teniendo dicha abertura o rendija una anchura suficiente para que la funda protectora pueda superponerse a la parte central -N'- de la bisagra, introduciéndola por uno de sus extremos y haciéndola deslizar sobre las hojas, hasta cubrir totalmente el nudo elegido.-

55

La fijación de dicha funda se efectúa por sí misma y por acción de la fuerza de resorte que ejerce la elasticidad del material que la constituye.-

60

La clase de material y la configuración externa de dicha funda pueden variar, para adaptarse a la de los cachuchones o dedos que complementan la protección total de la bisagra y tendrá una longitud y sección adecuada al tipo de goznes a cubrir y podrá estar adornada con dibujos, relieves, beños o pátinas, que mejoren su presentación y acabado.-

65

El Modelo de Utilidad por: "FUNDA PARA PROTEGER Y ADORNAR LOS NUDOS INTERMEDIOS DE LAS BISAGRAS", cuyo privilegio de explotación en España y sus Colonias, se solicita por un periodo de 20 años, deberá recaer sobre las particularidades que se concreten en las siguientes,

70

### REIVINDICACIONES

75

1.º.- "FUNDA PARA PROTEGER Y ADORNAR LOS NUDOS INTERMEDIOS DE LAS BISAGRAS" caracterizada por el hecho de que está constituida por un elemento tubular, de cualquier configuración externa, abierto por ambos extremos, que presen-

60 te una abertura o rendija longitudinal que abraza toda la funda, la cual tiene una anchura suficiente para que pueda introducirse la funda por uno de los extremos de la bisagra y deslizarse sobre las hojas, hasta superponerse y cubrir completamente el nudo intermedio elegido.-

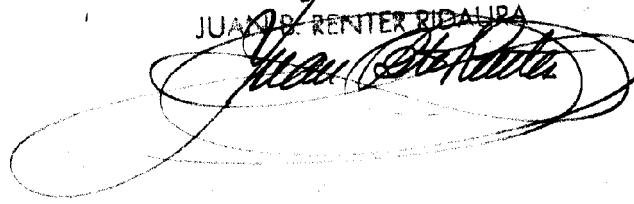
65 2º.- "FUNDA PARA PROTEGER Y ADORNAR LOS NUDOS INTERMEDIOS DE LAS BISAGRAS". Tal como se ha descrito y demostrado en el dibujo adjunto.-

Consta de cuatro hojas foliadas y mecanografiadas por una sola cara.-

Barcelona a 1 de Agosto de 1957.-

P.A. de Dn. Jaime Wilá Barrechina y  
Dn. Enrique Vila de la Hoz.-

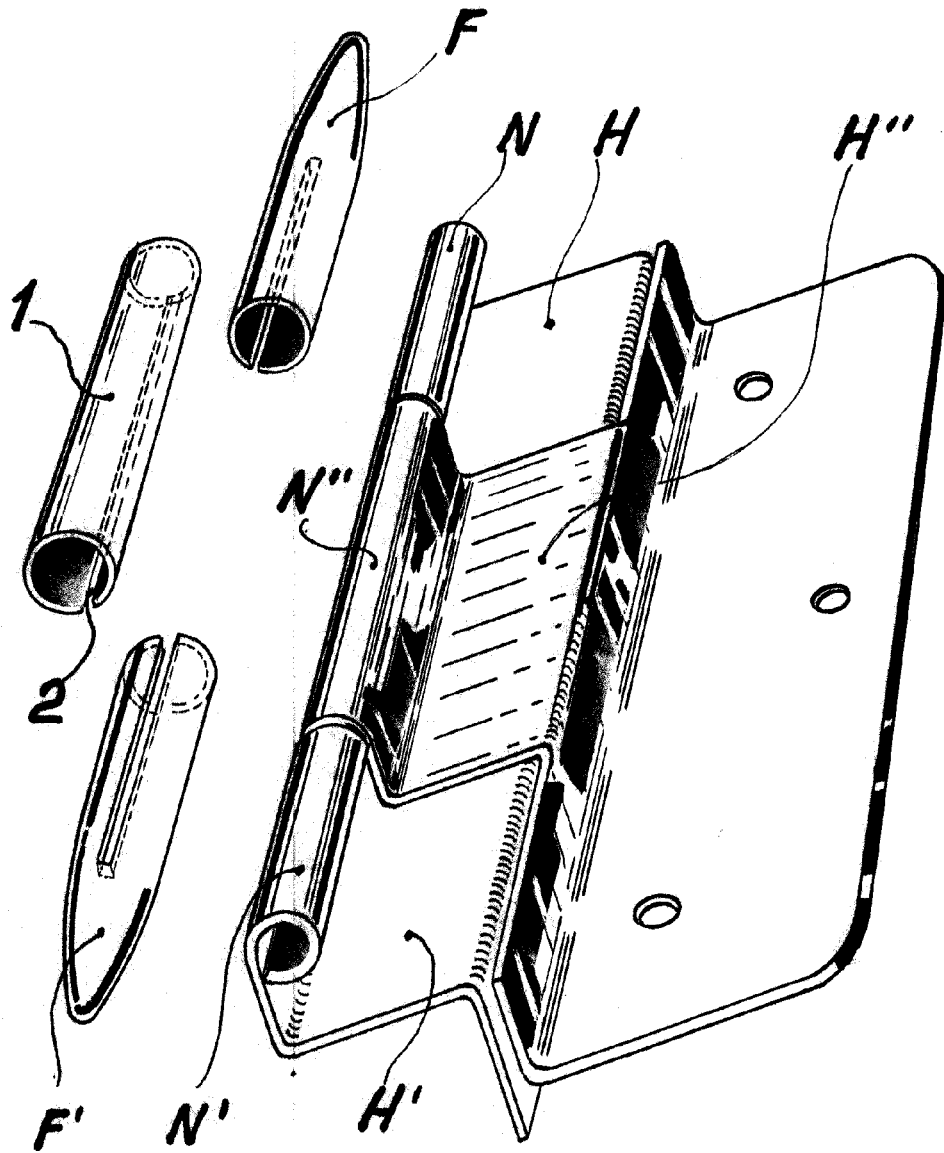
JUAN DE RENTER RIBALBA



L. JAIME MILA BARRACHINA  
D. ENRIQUE VILA DE LA HOZ

hoja única

61325 1 AGO.



Escala variable

Barcelona 1º Agosto 1967  
P.A. *Juan B. Penter*  
Juan B. Penter Didaura