



• 61324

J. y L. Cervelló, S.R.C. de nacionalidad española, establecida en Barcelona, calle Marqués de Sentmenat, nº 14, solicita registrar un Modelo de Utilidad, por 20 años, para España y sus Colonias, que se refiere a "ESTUCHE PROVISTO DE CAJETIN DOSIFICADOR Y EXPENDEDOR DE GRAGEAS, PASTILLAS, PILDORAS Y SIMILARES".

La presente solibitud de modelo de utilidad tiene por objeto dar a conocer un estuche expendedor y dosificador de píldoras, grageas, pastillas, comprimidos u otros productos de forma similar, que se caracteriza por el hecho de que el estuche, ya sea de compartimiento sencillo o doble, está provisto de un cajetín deslizable, que al propio tiempo que sirve de colector de la pastilla o gragea que se desea suministrar, sirve de extractor, al actuar sobre un cursor, que obliga al cajetín portador de las píldoras, grageas o pastillas, a asomar al exterior, para hacer más cómoda la operación de coger la pastilla o pastillas.-

El estuche, organizado según el modelo, permite disponer, convenientemente separadas por un tabique divisorio, dos clases de grageas o comprimidos, de modo que el cajetín extractor suministra, simultaneamente, una de cada clase, en aquellos casos en que sea necesario ingerir simultaneamente dos grageas de clase diferente, como suele suceder en la administración de determinados medicamentos.-

En esencia, el mismo tipo de estuche con idéntica organización funcional, pero sin tabique divisorio, puede ser

• 61324

1 A



utilizado para suministrar por unidades, comprimidos de una sola clase.-

25 La novedad del modelo radica en el hecho de que el cajetín colector y dosificador de los comprimidos o grageas, es al propio tiempo el medio extractor, por deslizamiento de dicho cajetín hacia fuera, impulsado por un cursor, que se acciona manualmente desde el exterior del estuche y que se reintegra a su posición inicial, manualmente o bien en virtud de un resorte que actúa, al cesar la acción digital sobre el cursor de empuje del cajetín.-

30 En los dibujos que se acompañan y que constituye parte integrante de la presente memoria descriptiva, se ha representado, a título de ejemplo ilustrativo, la realización práctica de un estuche con cajetín colector, dosificador y extractor de grageas, píldoras y similares, tal como en líneas generales se ha descrito.-

Dichos dibujos muestran:

40 Fig.1. Vista en perspectiva de la caja o fondo del estuche, sin la tapa delantera, mostrando la guía y alojamiento del cajetín y del resorte que impulsa el cajetín deslizable.-

Fig.2.- Vista en perspectiva del cajetín deslizable, que al propio tiempo actúa de colector de la pastilla o comprimido a suministrar.-

45 Fig.3. Vista en perspectiva del tabique divisorio, mediante el cual el estuche o caja queda dividido en dos compartimientos separados.-

50 Fig.4.- Tapa delantera del estuche, que completa la caja y en la cual se halla practicada la ranura, para el paso del cursor, sobre el que se actúa para desplazar el cajetín.

Fig.5.- Vista en perspectiva del conjunto del estuche.-



Refiriéndonos concretamente a los citados dibujos, pasamos a detallar la forma y disposición de las piezas que integran el conjunto del estuche dosificador y expendedor de pastillas y similares, describiendo, al propio tiempo, como funciona.-

Según se aprecia por la vista en perspectiva de Fig.5 y por el despiece de Figs. 1,2,3 y 4, el estuche consta de una caja -1-, con preferencia de configuración rectangular,- - abierta por una de sus caras mayores, la cual presenta, junto a uno de sus ángulos, una abertura o escotadura -2-, que abarca todo el ancho de la pared lateral correspondiente.-

En el lado contiguo a la escotadura -2- y adosada al fondo de la caja -1- se ha previsto un alojamiento -4- cuyo tabique -3- sirve de guía para el deslizamiento del cajetín extractor -6-, alojado en la cavidad rectangular -4-.

El cajetín extractor -6-, representado por separado en la Fig.2, está formado por una pieza rectangular, que ocupa el alojamiento -4-, con posibilidades de deslizamiento guiado por el tabique -3-. El resorte -5-, apoyado en un tope, queda situado dentro del cajetín -6- y sirve para reintegrarlo a su posición retraída, si se desea un retroceso automático.

El cajetín -6-, presenta, en su parte delantera, el colector -7 -7'- donde se depositan la pastilla o comprimidos.- El separador -8-, que corresponde, en posición, con el tabique -10-, solo es necesario en el caso de que mediante la inserción de este último tabique se forme un estuche con dos compartimientos independientes.-

Por uno de los lados del cajetín extractor -6- asoma un cursor -9-, sobre el que se actúa con el dedo, para hacer -deslizar y avanzar el cajetín, a fin de que sobresalga del estuche, a través de la escotadura lateral -2-, prevista al

81324

1 AGO.



efecto en la caja -1-.

85 El tabique separador -10-, representado por la perspectiva de la Fig.3, mediante el cual quedan formados dos compartimientos aislados presenta, entres de sus ángulos, unos toques -11- -11'- 11"-, perpendiculares al plano del tabique, los cuales sirven para fijar su posición dentro de la caja, al objeto de subdividir el interior de la misma en dos compartimientos incomunicados. El propio tabique presenta, en lado mayor inferior, una escotadura -12-, que permite ajustar el tabique divisor sobre la pared de guía -3-.

90

La tapa -13-, que completa la caja -1- del estuche, presenta, al igual que la propia caja una escotadura o abertura -14-, practicada junto a uno de sus ángulos, la cual sirve para establecer el paso del cajetín extractor -6-.

95

También se ha previsto, en el lugar adecuado de la tapa -13-, una abertura alargada -15-, a través de la cual pasa el cursor -9-, solidario del cajetín -6-, cuyo desplazamiento en ambos sentidos está limitado por la longitud de dicha abertura.-

100

Por la perspectiva de la Fig.5 se representa el conjunto del estuche, con el cajetín dosificador colocado en la posición externa, por haber actuado ya sobre el cursor -9-, en sentido de la extracción. Si se ha dispuesto el resorte de retroceso, es necesario mantener la presión digital para mantenerlo en dicha posición, ya que en caso contrario, el cajetín -6- volvería automáticamente hacia el interior del estuche, impulsado por el resorte -5-, comprimido en el recorrido de avance.- Si el cajetín se monta sin resorte, su retroceso se hace manualmente actuando en sentido inverso.-

105

110

Naturalmente que la forma, dimensiones, número de compartimientos, clase de material, disposición y arreglo del con-



115 junto y de cada una de las partes que integran el dosificador y expendedor de grageas y pastillas a que nos hemos referido en el transcurso de la presente memoria, podrán variar y sufrir todas las modificaciones y sustituciones, que se estimen pertinentes, siempre que no se desvirtue la acción funcional del estuche.-

120 El modelo de utilidad, por: "ESTUCHE PROVISTO DE CAJETIN DOSIFICADOR Y EXPENDEDOR DE GRAGEAS, PASTILLAS, PILDORAS Y SIMILARES", cuyo privilegio de explotación en España y sus Colonias, se solicita por un periodo de 20 años, recaerá sobre las particularidades, que se concretan en las siguientes,

125 REIVINDICACIONES

130 1ª.-"ESTUCHE PROVISTO DE CAJETIN DOSIFICADOR Y EXPENDEDOR DE GRAGEAS, PASTILLAS, PILDORAS Y SIMILARES" caracterizado por el hecho de que está constituido por una caja, a la que se superpone una tapa, en una de cuyas paredes laterales se ha practicado, junto a uno de sus ángulos, una escotadura o abertura coincidente; la cual queda enfrentada con un alojamiento determinado por unos tabiques interiores, que es ocupado por un cajetín susceptible de deslizarse guiado por los tabiques que determinan dicho alojamiento interior, cuyo cajetín forma, en su parte delantera, un colector dosificador de las pastillas o grageas alojadas en el estuche que comunica con dicho colector, el cual actua al propio tiempo de extractor, cuando es impulsado el cajetín mediante un cursor sobresaliente, guiado por una ranura practicada en la caja, de modo que la parte delantera del cajetín colector extractor, asome al exterior por la abertura practicada en la pared lateral del estuche, que normalmente está obturada por la testa del cajetín en posición retraída.-

140 2ª.-"ESTUCHE PROVISTO DE CAJETIN DOSIFICADOR Y EXPENDEDOR DE GRAGEAS, PASTILLAS, PILDORAS Y SIMILARES" según la reivindi-

145



150

cación 1ª, caracterizado por el hecho de que mediante la disposición de un tabique separador fijado y centrado mediante topes, el estuche quede subdividido interiormente en dos compartimientos independientes, adecuados para contener aisladamente grageas o comprimidos, cada uno de cuyos compartimientos comunica con el colector formado por la parte delantera del cajetín, que al efecto está subdividido en correspondencia con el tabique divisor, para facilitar la extracción simultánea de los comprimidos dosificados procedentes de cada uno de los compartimientos.-

155

3ª.-"ESTUCHE PROVISTO DE CAJETIN DOSIFICADOR Y EXPENDEDOR DE GRAGEAS, PASTILLAS, PILDORAS Y SIMILARES" según las reivindicaciones 1ª y 2ª, caracterizado por el hecho de que el retroceso automático del cajetín colector dosificador y expendedor se realiza mediante un resorte dispuesto en el interior del cuerpo del cajetín, cuya pared posterior al avanzar, comprime dicho resorte contra un tope solidario de la caja, reintegrándose a su posición inicial al expansionarse dicho resorte, cuando cesa la presión digital sobre el cursor que provoca el avance del cajetín.-

160

165

4ª.- "ESTUCHE PROVISTO DE CAJETIN DOSIFICADOR Y EXPENDEDOR DE GRAGEAS, PASTILLAS, PILDORAS Y SIMILARES" Tal como se ha descrito y demostrado en los dibujos adjuntos.-

Consta de seis hojas foliadas y mecanografiadas por una sola cara.-

Barcelona a 1º de Agosto de 1957.

P.A. de J. JUAN CERVELLER DAURA

Fig. 1

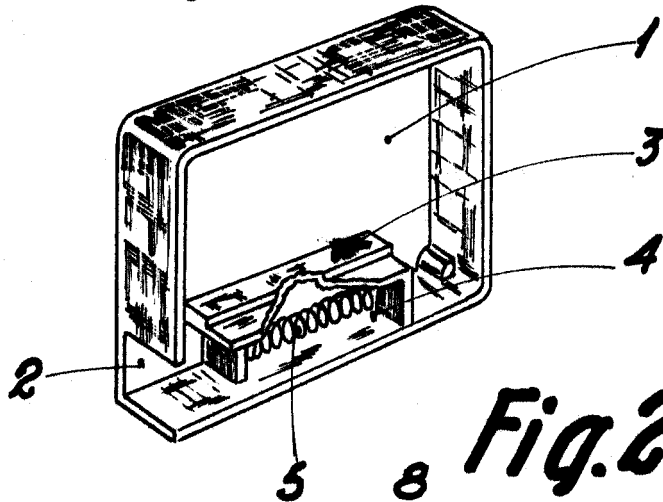


Fig. 2

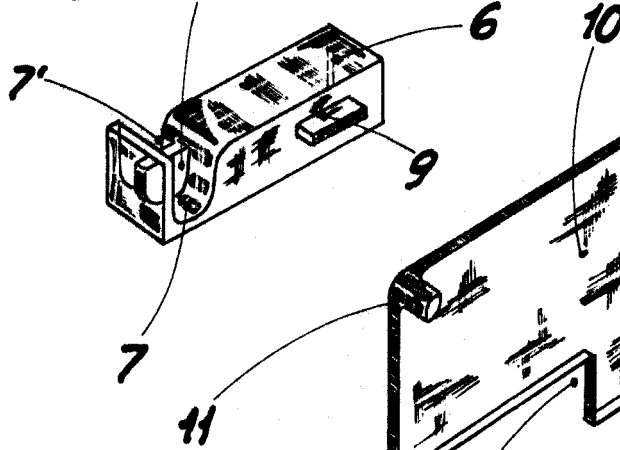


Fig. 3

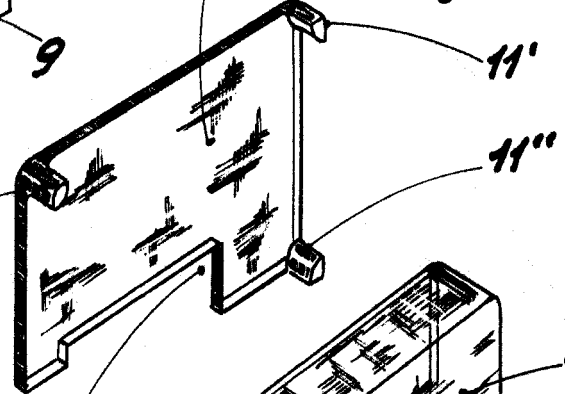


Fig. 5

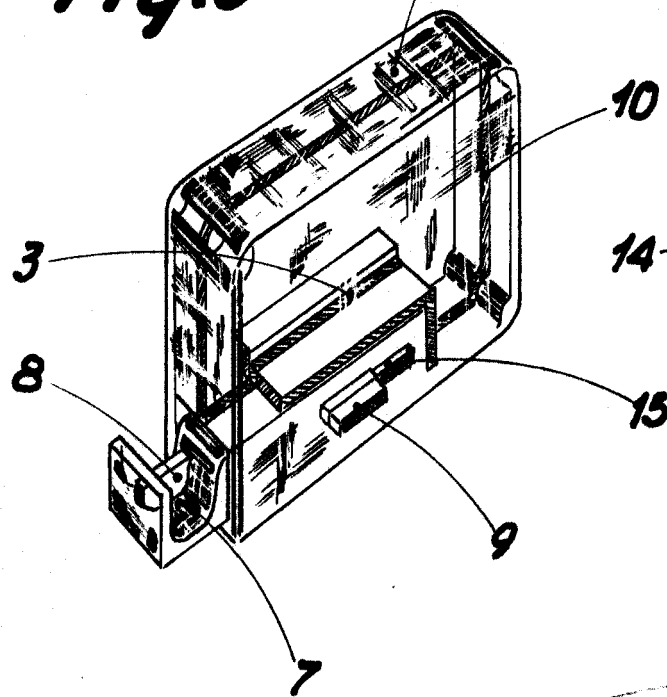
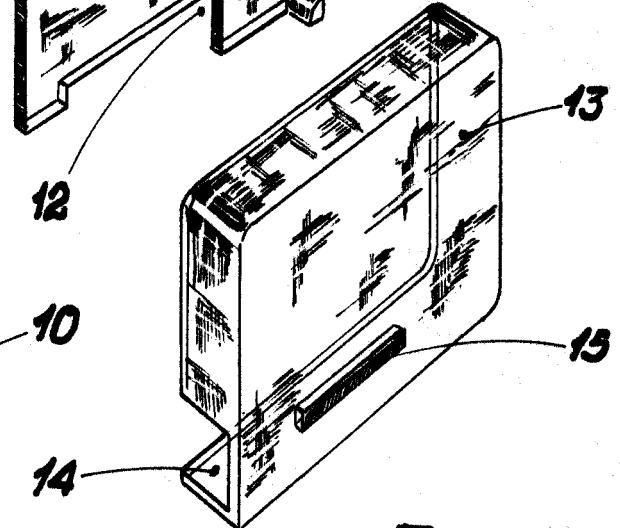


Fig. 4



Escala variable

Barcelona 1.º Agosto 1957
Juan B. Penyer Pidaurs
 Juan B. Penyer Pidaurs



1824

1 AGO