



.61317'

Dn. Angel García Castillo, de nacionalidad española, domiciliado en Barcelona, calle Lauria, nº 130, solicita registrar un Modelo de Utilidad, por 20 años, para España y sus Colonias, que se refiere a: "ROTULA DE MATERIAL PLASTICO, PARA ESPEJO RETROVISOR".-

---

Los espejos retrovisores, utilizados hasta ahora, están dotados de una rótula para fijar su posición, en la que intervienen siempre elementos metálicos, que por su escasa adherencia obligan a dar a dichos elementos una fuerte presión que los acople entre sí.- La excesiva presión hace que se produzca un mayor desgaste entre las partes metálicas, con la consiguiente pérdida de estabilidad del espejo, para situarlo en determinada posición.-

La rótula para espejo retrovisor, objeto de la presente solicitud de modelo de utilidad, se compone, esencialmente, de una esfera de material plástico, moldeado directamente sobre el vástago metálico que soporta el conjunto.- Dicha esfera está alojada en el interior de un semi-casquete esférico, de caucho, que constituye una sola pieza con el marco soporte del espejo.-

En la zona cilíndrica formada por la prolongación del semi-casquete esférico, el armazón de caucho presenta una hendidura circular, en la que se aloja una arandela metálica, que presiona sobre la esfera de plástico, dando un roce duro al juego de rótula, establecido entre dicha esfera y el semi-

61317

31 JUL



casquete de caucho.-

En los dibujos adjuntos, que forman parte integrante de la presente memoria descriptiva, se representa, en forma esquemática, el conjunto de la nueva rótula para espejo retrovisor.-

25

Dichos dibujos muestran:

Fig.1. Vista frontal del conjunto del espejo retrovisor con su soporte.-

Fig.2.- Sección longitudinal del mismo, a través de la línea de corte A-B, que pasa por el plano de la rótula.-

30

Refiriéndonos concretamente a los citados dibujos, pasamos a detallar las particularidades constructivas de la rótula de material plástico, para espejo retrovisor.-

La rótula está integrada por una esfera -1- de material plástico, moldeada directamente sobre el extremo aplastado -2'- de la varilla metálica -2-, que constituye el soporte del conjunto.- Dicha esfera -1- está alojada en el interior de un semi-casquete esférico -3-, de caucho u otro material elástico, cuyas prolongaciones -4- cóncavas constituyen el marco que sirve de soporte del espejo -5-.

35

40

La pieza de caucho -3-, presenta una hendidura circular -6-, en la que se aloja una arandela metálica -7-, que presiona sobre la esfera de plástico -1-, dando un roce duro al juego de rótula establecido entre -1- y -3-.

45

La rótula descrita es fácil de montar, por la simplicidad de los elementos que la componen y en virtud de la elasticidad del material, dando un juego de fricción suave.-

Los detalles constructivos, a que hemos hecho referencia en el transcurso de la presente memoria descriptiva, no son en ningún caso limitativos en cuanto a su forma, clase de material disposición y arreglo, que podrán variar,

50

61317 JUL 1931



según convenga a las exigencias de cada caso, manteniendo, no obstante, el principio básico de funcionamiento.-

55 El Modelo de Utilidad, por: "ROTULA DE MATERIAL PLASTICO, PARA ESPEJO RETROVISOR", cuyo privilegio de explotación en España y sus Colonias", se solicita por un periodo de 20 años, deberá recaer sobre las particularidades que se concretan en las siguientes,

REIVINDICACIONES

60 1ª.- "ROTULA DE MATERIAL PLASTICO, PARA ESPEJO RETROVISOR", caracterizada por el hecho de que el elemento fijo del juego de rótula está constituido por una esfera de material plástico, moldeada directamente sobre el extremo -  
65 aplastado del vástago metálico que forma el soporte del conjunto, mientras que el elemento móvil está constituido por un semi-casquete esférico, de material elástico, que forma una sola pieza con el resto del armazón del espejo y cuya superficie interior se adapta perfectamente a la esfera de material plástico.-

70 2ª.- "ROTULA DE MATERIAL PLASTICO, PARA ESPEJO RETROVISOR", según la reivindicación 1ª, caracterizada por el hecho de que la parte móvil del juego de rótula presenta junto al casquete semi-esférico, una hendidura circular, en la que se aloja una arandela metálica, que presiona -  
75 sobre la esfera de material plástico, a fin de establecer un roce duro en el juego de rótula, que permite fijar el espejo en la posición requerida.-

3ª.- "ROTULA DE MATERIAL PLASTICO, PARA ESPEJO RETROVISOR". Tal como se ha descrito y demostrado en los dibu-

31 JUL 1957



• 61317

80 jos adjuntos.-

Consta de cuatro hojas foliadas y mecanografiadas por una sola cara.-

Barcelona a 31 de Julio de 1957.-

P.A. de Dn. Angel Garcia Castillo.

JUAN B. WENTER RIDAURA



Fig.1

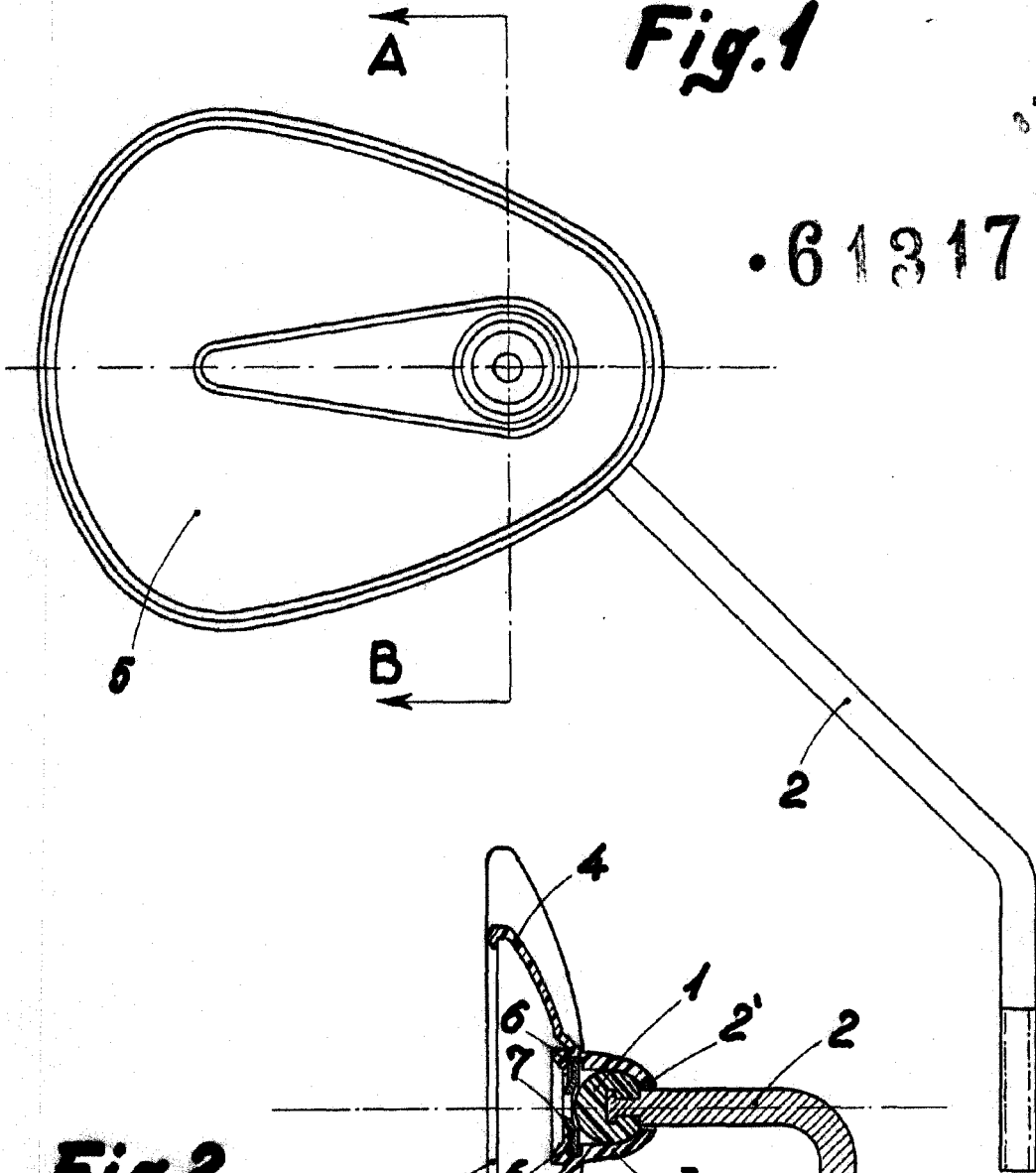
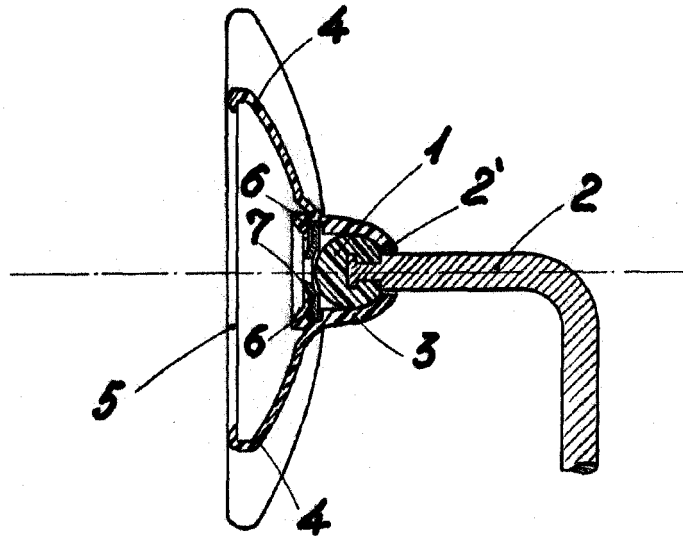


Fig.2



Barcelona 3/ Julio 1957

*P.A. Juan B. Penter*  
 Juan B. Penter Escudero

Escala variable