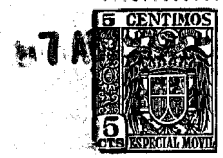


61937



• 61287

**M E M O R I A   D E S C R I P T I V A**

que se acompaña

a la solicitud de

un **MODELO DE UTILIDAD** por **VEINTE AÑOS** en **ESPAÑA**, a favor de  
**D. HERMENEGILDO SORIA MOYA**, de nacionalidad española, domi-  
ciliado en **VALENCIA**, Gran Vía de Fernando el Católico, nº 26

p o r

**•DISPOSITIVO PARA IDENTIFICACION, PERFECCIONADO•**

& & &



• 61287

5

La invención a que se refiere la presente memoria constituye una novedad industrial con características y ventajas que la hacen merecedora del privilegio de explotación exclusiva, por ella solicitado, de acuerdo con las prescripciones del Estatuto vigente sobre Propiedad Industrial de fecha 26 de Julio de 1.929, texto refundido, publicado el 30 de Abril de 1.930.

10

Como indica el enunciado, el Modelo de Utilidad que se solicita consiste en un dispositivo para identificación, especialmente diseñado para su uso en granjas al objeto de identificar de un modo particular las aves.

15

El dispositivo en cuestión obedece en sus características generales a la moderna concepción de los medios identificadores utilizados con idéntica finalidad, que han venido a sustituir a las anillas que se ponían en las patas de las aves y a las tilonas que se colgaban en el cuerpo de las mismas, preferentemente en las alas. Estos dos elementos hacían necesario tomar el ave cada vez que fuera preciso identificarla; en el caso de las anillas por ser demasiado pequeñas y estar generalmente sucias, y, en el de las tilonas, por quedar escondidas entre las plumas con mucha frecuencia; representando tal necesidad un notable inconveniente.

20

25

Los dispositivos de la clase en que está comprendido el que sirve de objeto al Modelo de Utilidad que nos ocupa se sitúan en las alas de las aves, y más concretamente en el punto de nacimiento de las mismas, de modo que, colocados firmemente mediante una abrazadera, la placa portadora de los signos distintivos que caracterizan al ave permanece siempre enhiesta mostrando claramente dichos signos distintivos.

30

Como se ha apuntado en el párrafo anterior estos tipos

• 61287



35

40

45

50

55

60

de dispositivos identificadores están esencialmente consti-  
 tuídos por una placa de cualquier forma que unas veces es so-  
 lidaria de dos apéndices flexibles naciendo de dos puntos de  
 ella mediante los cuales se sujeta al cuerpo del ave formen-  
 do dichos apéndices una a modo de abrazadera, en tanto que,  
 otras veces, la abrazadera es independiente de la placa y se  
 une a ella de la forma siguiente: La placa presenta dos pi-  
 votes o ganchos en los que se acopla la abrazadera por sus  
 extremos que, al objeto, están provistos de orificios de en-  
 caje. En los dos casos se sigue observando un inconveniente  
 que es el que resulta del hecho de que la zona de unión de  
 la abrazadera a la placa es muy pequeña con lo cual durante  
 el alteo del ave o a la entrada y salida de los nidales un  
 pequeño roce puede originar la rotura del dispositivo por la  
 referida zona de unión, quedando inutilizado. Así, la venta-  
 ja que el nuevo dispositivo presenta en relación con las ani-  
 llas y tilonas por lo que se refiere a la comodidad de iden-  
 tificación queda por otra parte convertida en inconveniente  
 señalado por la corta duración del mismo comparada con la de  
 las repetidas anillas y tilonas.

Precisamente el Modelo de Utilidad que se solicita tien-  
 de a resolver dicho inconveniente al dotar a los dispositi-  
 vos identificadores de una mayor superficie de sujeción de  
 la abrazadera a la placa, siendo dichos elementos totalmente  
 independientes entre sí en principio. La placa, en lugar de  
 dos únicos puntos, presenta toda una línea de soporte que co-  
 rresponde a la situación de uno de sus lados mayores. Al efec-  
 to de dicha línea nace una especie de resalte constituido por  
 una extensión de la propia placa que forma con ella un ángulo  
 diedro, poseyendo el resalte ranuras transversales a través

• 61287



1957

de las cuales se hace pasar una pletina que constituye la abrazadera. La pletina, por consiguiente, tampoco presenta dos únicos puntos de unión a la placa, sino una buena parte de su extensión.

65           Para que se comprenda mejor el objeto de la solicitud se han realizado unos dibujos que se acompañan en lámina única a la presente memoria. En ellos se representa:

70           En la figura 1ª un detalle del dispositivo de sujeción constituido por la extensión posterior 2 de la placa 1. Dicha extensión 2 se halla superpuesta a otra sección plana 3 que sigue la misma posición que aquella, abriéndose entre ambas y en el sentido transversal antes citado las ranuras 4 a través de las cuales se hace pasar la abrazadera 5. La abrazadera queda retenida en posición adecuada mediante el pitón 6 y se cierra sobre la parte conveniente del cuerpo del ave por la uña 7 y saliente 8 de uno de sus extremos que encajan respectivamente en las ranuras y hundidos 9 del otro extremo. Las ranuras y hundidos 9 dispuestos en serie en el segundo extremo de la abrazadera tienen como finalidad permitir el acoplamiento en distintas medidas.

80           En la figura 2ª el mismo dispositivo de la figura anterior pero visto por su parte inferior para que se aprecie la oquedad 10 por donde pasa, después de haber entrado por las ranuras 4, la abrazadera 5.

85           En la figura 3ª se representa el identificador totalmente montado, idealmente colocado en el ave. La abrazadera 5 cerrándose sobre el nacimiento del ala mantiene levantada y bien visible a la placa 1 sobre la que estarán inscritos los signos distintivos del ave.

90           Conviene aclarar que, mientras que la placa 1 estará cons-

• 61287



1957

truida en material plástico, baquelita y cualquiera otro de características similares, la abrazadera 5 será preferentemente de aluminio.

95 Es evidente que el nuevo sistema de sujeción de la abrazadera a la placa descrito en la presente memoria es mucho más adecuado al fin propuesto, ya que, con su empleo, la duración del dispositivo identificador será notablemente más grande.

100 Hecha la descripción precedente es necesario añadir que los detalles de realización de la idea expuesta pueden variar sin que por ello cambie la esencia de la invención que es la que se desprende de los párrafos que anteceden y la que se reivindica en la siguiente

NOTA

105 En resumen: El Modelo de Utilidad que se solicita recaerá sobre las reivindicaciones siguientes:

110 1ª.-DISPOSITIVO PARA IDENTIFICACION, PERFECCIONADO, que se caracteriza esencialmente por el hecho de que la placa portadora de los signos distintivos está dotada de una extensión que naciendo a todo lo largo de su borde inferior forma con la misma ángulo diedro, presentando dicha extensión ranuras transversales por las que se hace pasar una abrazadera preferentemente metálica que está provista de un pitón central determinante de su posición respecto de la placa y de una uña y un saliente en uno de sus extremos que se acoplan respectivamente en ranuras y hendidos realizados en serie en el extremo opuesto.

115 120 2ª.-Se reivindica, por último, como objeto sobre el que ha de recaer el Modelo de Utilidad que se solicita:DISPOSITIVO PARA IDENTIFICACION, PERFECCIONADO.



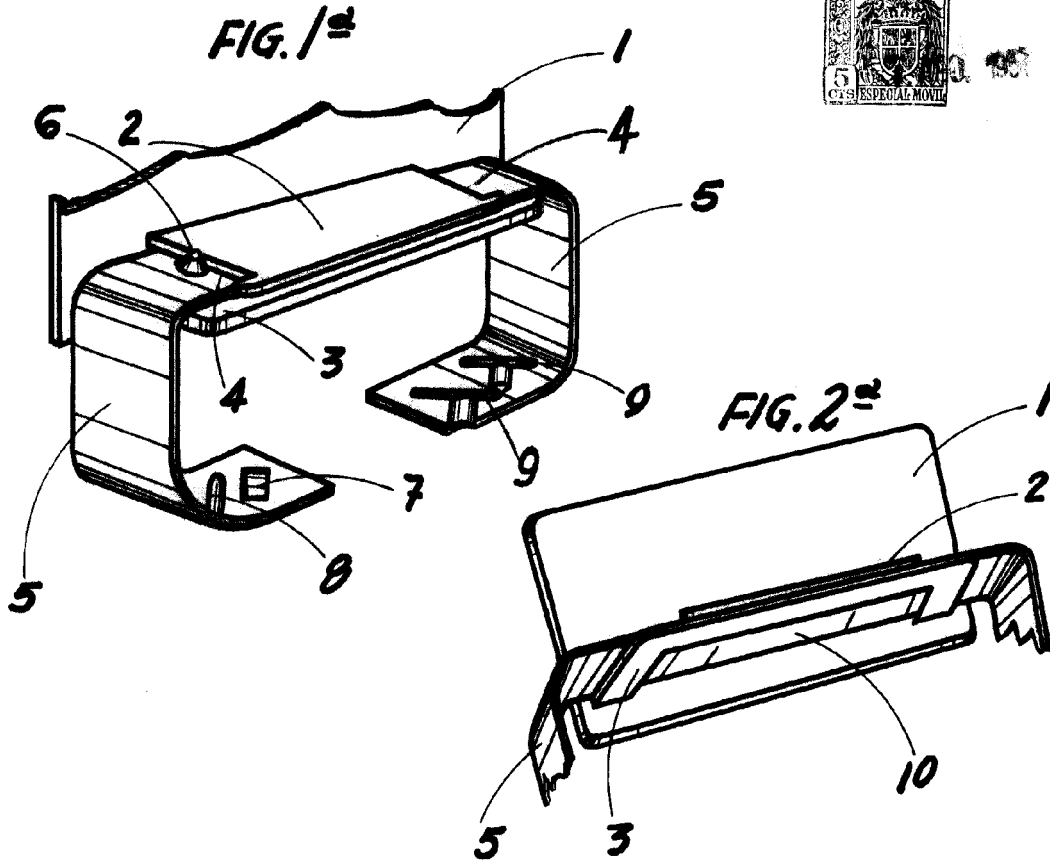
Todo conforme queda descrito en la presente memoria que consta de seis páginas escritas a máquina por una sola cara y dibujos que se acompañan.

Madrid, 7 de Agosto de 1.957

Alfonso Ugriá,

125

• 61287



Escala variable  
Madrid, 7 agosto 1937  
ALFONSO UNGRIA

