



• 61273

MEMORIA DESCRIPTIVA

del Modelo de Utilidad, por 20 años, solicitado a favor de los Sres. Don Guillermo M O R A N Sánchez, Don Faustino DOMENECH Nogués, Don Angel TOMÁS Prat y Don Pablo VITALI Padilla, residentes el 1º en JEREZ DE LA FRONTERA (Cádiz) calle de Sevilla nº 45; el 2º en SABADELL (Barcelona) calle 27 de Enero nº 18; el 3º en SABADELL (Barcelona) calle 27 de Enero nº 135 y el 4º en BARCELONA, calle de Córcega numero 568, todos ellos de nacionalidad Española, por " UNA JUNTA VALVULAR PERFECCIONADA PARA GRIFOS ".

El presente Modelo de Utilidad hace referencia a una junta valvular perfeccionada para grifos.

Los grifos conocidos en el mercado, están provistos de un vástago con valona que soporta una junta, de cuero y caucho generalmente, que es la que cierra el paso del grifo.

Esta disposición presenta el inconveniente de que la junta se gasta rápidamente, siendo su cambio lento y engorroso.

Con la junta objeto del presente Modelo de Utilidad, se subsanan los inconvenientes citados, pues queda eliminada el elemento soporte por una sola pieza que es a la vez junta.

Consiste esencialmente en una pieza cilíndrica de material -



plástico de poca altura, una de cuyas bases, la inferior, está provista de un saliente ovoide o troncocónico y terminado en este caso en una base convexa en tanto que la base superior de la pieza cilíndrica presenta un saliente sensiblemente troncocónico o cilíndrico, cuya superficie presenta una serie de molduras contiguas de media caña.

El saliente de la base inferior es el que penetra en la base del orificio del grifo, en tanto que el saliente de la base superior penetra en el alojamiento axial del vástago roscado de la manecilla.

En los dibujos de la hoja adjunta se representa en alzado y planta, figuras 1 y 2 respectivamente, la junta objeto del presente Modelo de Utilidad, en el caso de ser el saliente inferior un ovoide de revolución, y el superior ligeramente troncocónico.

Siguiendo los diseños, vemos la junta constituida por la pieza cilíndrica de poca altura -1- cuya base inferior -2- se continúa en un ovoide de revolución -3- y la superior -4- en otro tronco de cono -5- cuya superficie forma una serie de molduras de media caña -6-, que facilitan su acoplamiento en el alojamiento axial del vástago roscado.

La pieza cilíndrica -1- forma junta por su cara -2- contra el asiento de válvula del grifo gracias a la ligera plasticidad del material que la constituye.

Se fabricará la junta descrita de material plástico u otro análogo y variarán todos aquellos detalles que no alteren o modifiquen su esencialidad.



===== N O T A =====

Se reivindica como objeto de este Modelo de Utilidad:-

40 1º.-Una junta valvular perfeccionada para grifos, que esencialmente consiste en una pieza cilíndrica de material plástico de poca altura, una de cuyas bases, la inferior, está provista de un saliente ligeramente troncocónico o de sección de ovoide de revolución, en tanto que la base superior-
45 de la pieza cilíndrica presenta un saliente sensiblemente troncocónico o cilíndrico, cuya superficie está provista de una serie de molduras contiguas de media caña.

2º.- Una junta valvular perfeccionada para grifos.

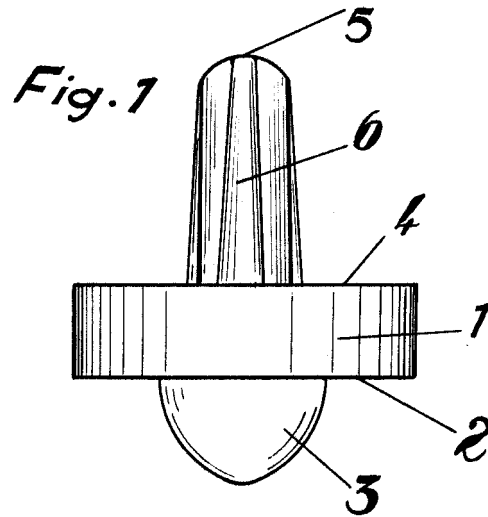
50 Consta la presente memoria descriptiva de tres hojas foliadas y escritas por una sola cara.

Barcelona, 30 de JULIO de 1.957.

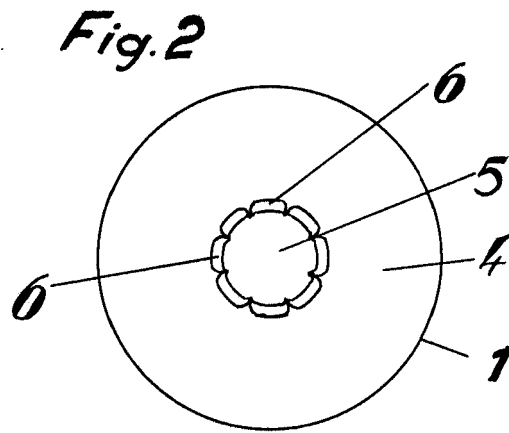
P. A.

M. LLORT

P. P. *J. Galland*



• 61273



BARCELONA 30 de Julio de 1959
P. A.

M. LLORT

P. P.

J. J. J.