



27 JUL

• 61269

M O D E L O  
D E  
U T I L I D A D

a favor de COLOMER LTDA., entidad española, domiciliada en Barcelona, calle Diputación, 260, por "SILLÓN EXTENSIBLE PARA PELUQUERIA".

- . -

MEMORIA DESCRIPTIVA

La presente invención se refiere a un sillón extensible para peluquería, cuya constitución simple le dota a la vez de cualidades inmejorables de comodidad.

5. El arreglo del cabello, particularmente de las señoras, requiere un espacio de tiempo considerable que viene aumentando cuando es necesaria la intervención del secador del cabello. En tales circunstancias resulta aconsejable dotar al sillón en que se acomoda la cliente, de la mayor comodidad posible con el fin de que su prolongado uso no produzca cansancio y molestia.
- 10.



A este fin se ha ideado el sillón extensible para peluquería objeto de la invención, que se caracteriza por presentar articulada en la cara frontal del asiento, una ala oscilante, cuya oscilación se transmite por medio de una palanca de accionamiento solidaria de un eje que a su vez presenta unas levas en las que se articulan sendos brazos que lo están a su vez a otras tantas orejas solidarias de la base inferior del ala aludida, yendo previsto un tope que limita la oscilación del conjunto cuando el ala en cuestión queda en el mismo plano que el asiento.

Para la mejor comprensión de cuanto queda descrito, se acompaña un dibujo en el que, tan sólo a título de ejemplo se representa un caso práctico de realización del objeto de la invención.

En el antedicho dibujo, la figura 1 es una vista en perspectiva del sillón, con la tapa del asiento separada para mostrar el juego de brazos y palanca de accionamiento; y las figuras 2 y 3 muestran en alzado seccionado y a mayor escala las posiciones extremas de la palanca accionadora y del ala oscilante.

El sillón -1- extensible para peluquería, presenta en el aludido dibujo, un ala oscilante -2-, articulada a la cara frontal del asiento -3-, la oscilación de cuya ala -2- se efectúa por medio de una palanca de mando -4- solidaria de un eje -5- alojado en el interior del asiento -3-, de cuyo eje -5- son solidarias unas levas -6- a las que se articulan sendos brazos -7- que lo están a su

61269 27 JUL 6



vez a otras tantas orejas -8- solidarias de la cara inferior del ala -2-. Limitado el camino del brazo -7- y con él el de todo el conjunto, existe un tope -9- en las paredes interiores del asiento -3-.

5. El funcionamiento del ala oscilante -2- es como sigue: En posición de reposo, el ala -2- pende de su articulación de forma que la persona sentada en el sillón permanece con las piernas dobladas y apoyadas en dicha ala -2-. Accionando la palanca de mando -4- en el sentido conveniente, gira el eje -5- y con él las levas -6- las cuales desplazan al brazo -7-, quien a su vez empuja al ala -2- a través de sus orejas -8-, de forma que dicha ala -2- va oscilando hasta quedar en el mismo plano que el del asiento -3-, es decir, horizontal. Cuando ello ocurra, el
10. brazo -7- se apoyará contra el tope -9- que impide un desplazamiento del ala -2- en el sentido que se ha descrito, mientras que el esfuerzo que se realice sobre el ala -2-, no podrá hacerla retroceder por compensar tal esfuerzo el ángulo que forman entre sí el brazo -7- y la leva -6-. Es-
15. te punto muerto (figura 3) sólo puede vencerse accionando de nuevo la palanca de mando -4- en sentido opuesto al descrito, de forma que el ala -2- retroceda a su primitiva posición.
- 20.

25. Cuando el ala -2- ocupe la posición horizontal que indica la figura 3, la persona sentada en el sillón -1- podrá estirar las piernas cómodamente, apoyandolas en el ala -2-, sin que se haga entonces fatigosa la espera ineludible que significa la confección de un peinado o el se-



• 61269 27 JUL 1957

cado del cabello.

- Serán independientes del objeto de la invención los materiales empleados en la construcción de los distintos elementos que la integran, formas y dimensiones de los mismos, y cuantos detalles accesorios puedan presentarse, siempre y cuando no afecten a su esencialidad.

- . -

N O T A

Se reivindica como objeto del presente modelo de utilidad:

10. 1. Sillón extensible para peluquería, que se caracteriza esencialmente por presentar un ala oscilante articulada a la cara frontal del asiento, cuya oscilación se efectúa por medio de una palanca de mando, solidaria de un eje de giro, del que a su vez lo són unas levas a las que van articulados sendos brazos, articulados éstos a otras tantas orejas solidarias de la cara inferior del ala oscilante, existiendo un tope adecuado que inmoviliza las articulaciones descritas.

2. Sillón extensible para peluquería.

20. La presente memoria consta de cuatro hojas foliadas, escritas a máquina por una sola cara.

Barcelona, a 26 de Julio de 1957.

COLOMER LTDA.

p.a. I. PONTI

COLOMER, LTDA.

Dos hojas  
hoja n.º 1

Fig. 1

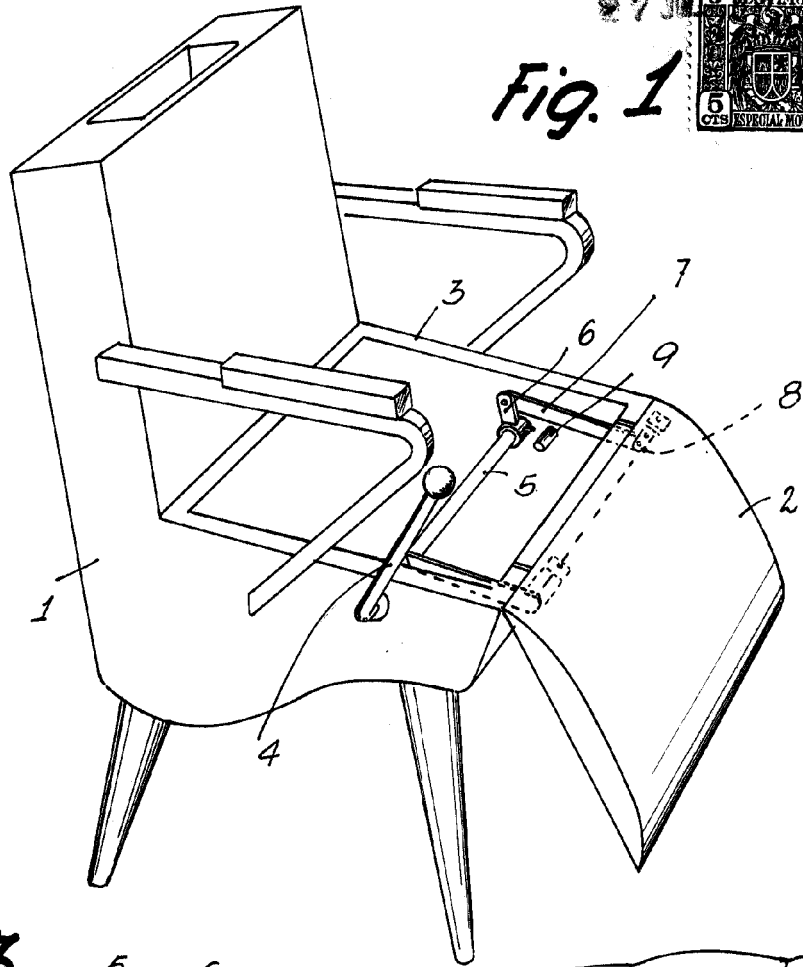
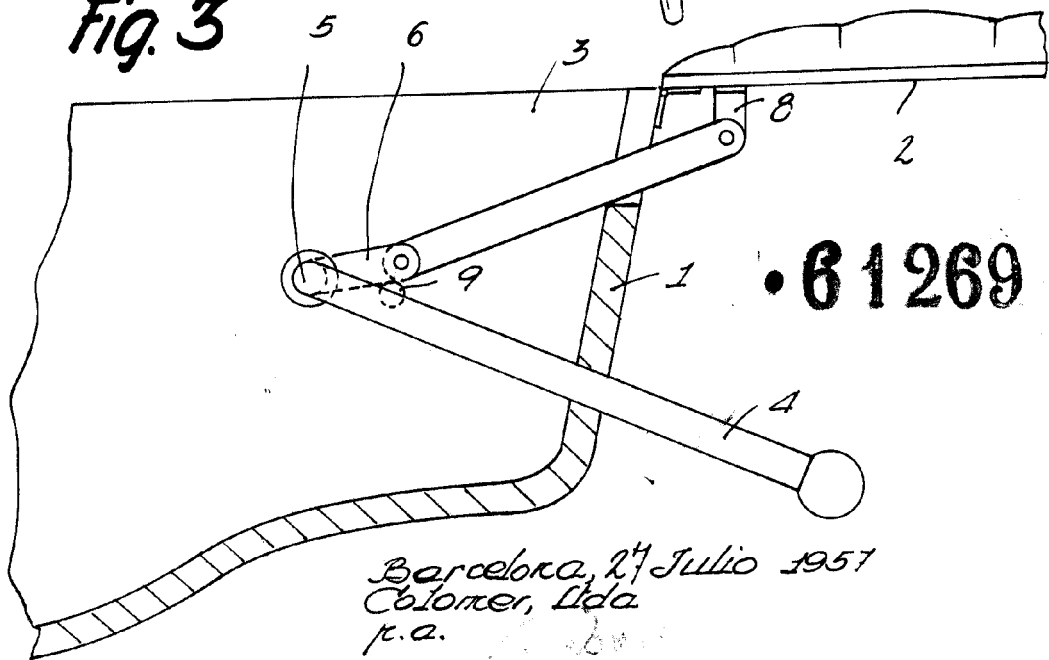


Fig. 3



• 61269

Barcelona, 27 Julio 1957  
Colomer, Ltda  
r.a.

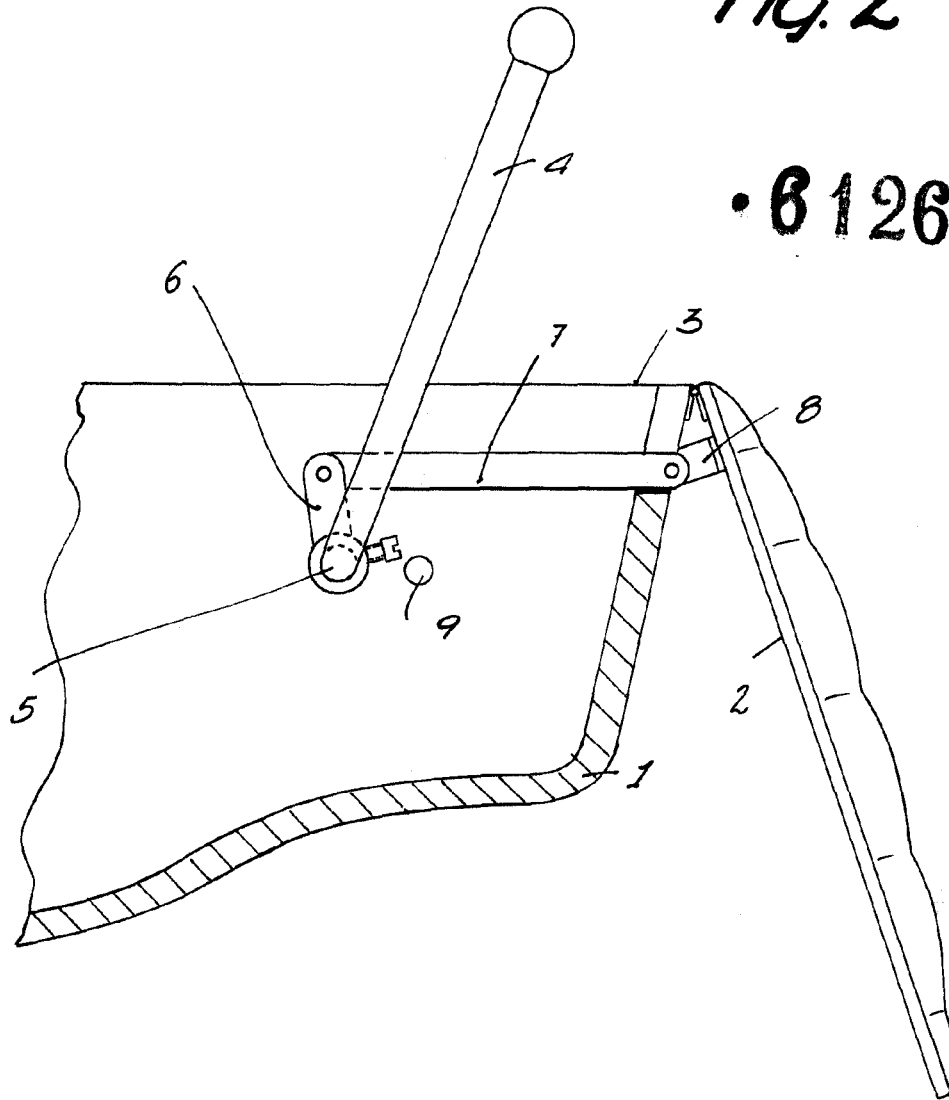
COLOMER, LTDA.

Das hojas  
koja n.º 2



Fig. 2

• 61269



Barcelona, 27 Julio 1957  
Colomer, Ltda.

p.a. L. POKU  
D. P.