

JE.



• 6 1 2 5 9

MODELO DE UTILIDAD

a favor de

ARCAS Y BASCULAS SOLER, S. A., de nacionalidad española, domiciliado en C. Aldana, nº 3 - BARCELONA,

por:

"Armario metálico para clasificación y archivo".

=====

D e s c r i p c i ó n .

El presente registro de modelo de utilidad tiene por objeto un mueble metálico, en forma de armario, especialmente destinado a clasificación y archivo de documentos tales como comprobantes, recibos, fichas y otros documentos análogos de tamaño uniforme. Además, el citado armario, está también combinado con un cierto número de

5



cajones de fichero para almacenar y ordenar fichas o comprobantes, por orden alfabético, número, etc.

5 El objeto de este registro está constituido por un armario metálico cuyo cuerpo presenta un departamento inferior en el cual se alojan dos o más hileras de cajones para contener fichas diversas, ocupando dichos cajones toda la profundidad del armario, y encima de este departamento se halla un casillero principal dispuesto sobre la pared del fondo del armario, que ocupa aproximadamente la mitad de la profundidad del cuerpo, en combinación con otros casilleros análogos complementarios dispuestos en las caras interiores de las puertas del armario, las cuales ocupan toda la altura del frente del mismo, es decir, cubren y cierran también el departamento inferior de cajones. Los casilleros complementarios sobresalen de la cara interna de las puertas, y al cerrar éstas, quedan alojadas en el espacio libre delante del casillero principal.

20 En el plano adjunto se representa, únicamente como ejemplo, una forma preferida de construcción del armario metálico objeto de este registro.

La figura 1 es una vista en perspectiva del armario abierto.

25 La figura 2 muestra una sección transversal del mismo indicando la disposición de las puertas de protección de los casilleros y,

La figura 3 es una sección vertical del armario.

30 Según se aprecia en los dibujos, el armario comprende un zócalo -10- de altura conveniente, que sostiene el cuerpo -11- del armario, construido de acuerdo con



la técnica usual y limitado por su parte superior, por el techo -12- proveyéndose de las puertas de cierre -13- y -14-.

5 El interior del armario comprende un departamento inferior -15- que comprende un cierto número de cajones -16- provistos de varias divisiones para contener fichas de dimensiones determinadas, ostentando, en su frente y en correspondencia con cada división, un tarjetero visible del tipo prismático ya protegido por registros anteriores.

10

La parte superior del cuerpo comprendida entre el departamento -15- y el techo del armario, forma un casillero constituido por listones verticales y horizontales cruzados -17- y -18-, determinando, un cierto número de casillas o alveolos iguales, que ocupan la mitad de la profundidad del cuerpo. Análogamente, la cara interior de las puertas -13- y -14-, están también provistas de casilleros complementarios -20- y -21-, dispuestos sobresaliendo de la superficie de la puerta y ocupando una extensión adecuada para que, una vez cerradas las

15

20

puertas, dichos casilleros complementarios se alojen en el hueco del armario encima del departamento inferior, situándose frente al casillero principal.

Para evitar que al abrir las puertas, puedan resbalar o desarreglarse alguno de los documentos guardados, los casilleros complementarios montados en dichas puertas, pueden proveerse facultativamente de una puerta general interior, que cubre el frente de todas las casillas, tal como una puerta de cristal -22- -23- que no solo protegen y retienen los documentos sino que contri-

25

30

• 61259 24 JUN 55



buyen a dar realce al conjunto.

El armario asi construido es de suma utilidad para la custodia y clasificación de recibos, comprobantes, fichas, etc., pues ofrece seguridad completa y al mismo tiempo, una ordenación siempre dispuesta y a la vista de una gran cantidad de documentos.

La descripción que antecede se refiere únicamente a una forma de ejecución del armario metálico objeto de este registro y se comprenderá que pueden introducirse todas aquellas variaciones de detalle y de construcción que no alteren las características esenciales resumidas a continuación.

N O T A

Se reivindica como objeto de este registro de modelo de utilidad:

- 1) Armario metálico para clasificación y archivo, caracterizado esencialmente en que el cuerpo, dispuesto sobre un zócalo apropiado, comprende un departamento inferior en el cual se alojan varias hileras de cajones para contener fichas diversas, ocupando dichos cajones toda la profundidad del armario, y encima de éste departamento comprende un casillero principal, sobre la pared del fondo del armario, que ocupa aproximadamente la mitad de la profundidad del cuerpo, en combinación con otros casilleros análogos complementarios dispuestos en las caras interiores de las puertas del armario y sobresaliendo de dicha cara interna, de manera que al cerrar las puertas dichos casilleros complementarios quedan alojados en el espacio libre delante del casillero principal.

24 JUL 6



61259

2) Armario metálico según la reivindicación anterior, caracterizado en que las puertas ocupan toda la altura del frente del armario, comprendiendo un plafón inferior que cubre y cierra el departamento inferior de los cajones.

3) Armario metálico según las reivindicaciones anteriores caracterizado en que los casilleros complementarios de la parte interior de las puertas del armario, están provistas a su vez de puertas auxiliares de protección, constituidas preferentemente por una placa de material transparente, montadas sobre bisagras apropiadas y dispuestas para cubrir el frente de todas las casillas, protegiendo y reteniendo los documentos al proceder a abrir el armario.

4) Armario metálico para clasificación y archivo.

Esta memoria consta de cinco páginas escritas por una sola cara.

BARCELONA, 24 de Julio de 1957.

P. A.

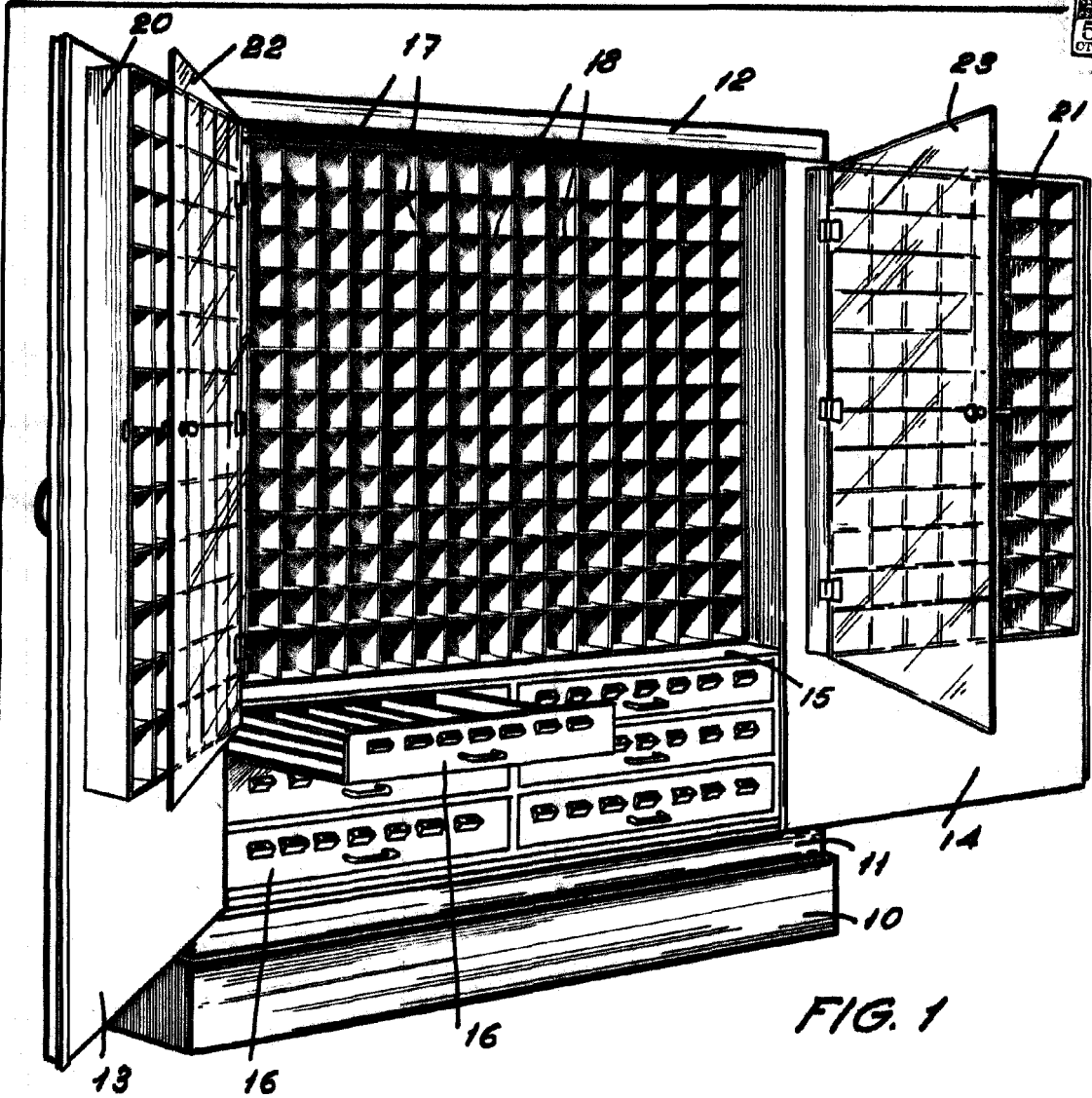
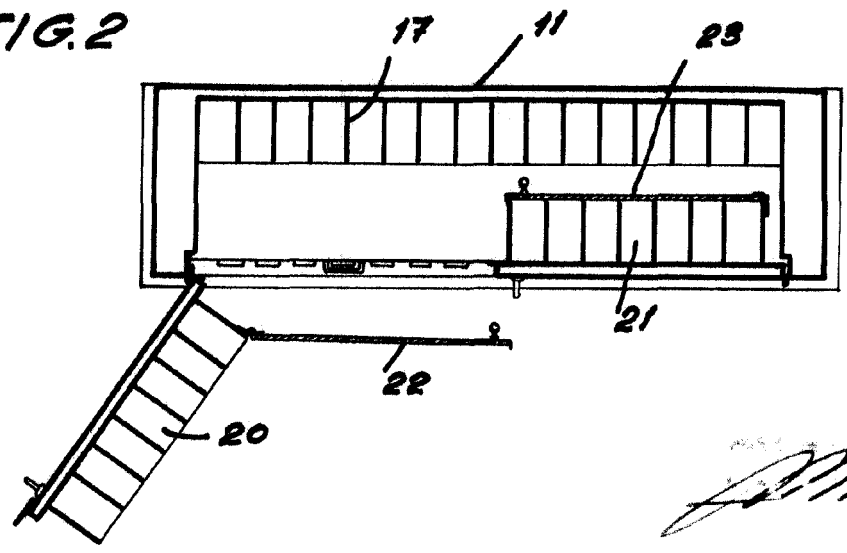


FIG. 1

• 61259

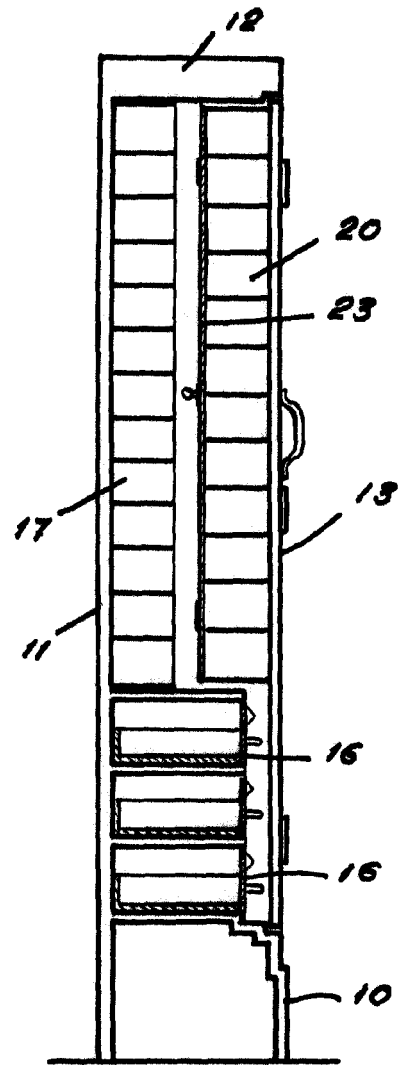
FIG. 2



*J. M. Miller*



FIG. 3



61259

*M. Soler*