



61228

61228

MEMORIA DESCRIPTIVA
que se acompaña a
la solicitud de
un MODELO de UTILIDAD por VEINTE AÑOS en ESPAÑA
a favor de
DON CARLOS VIDAURRE PEREZ y DON ANDRES BERNAL
APARICIO, residentes en Madrid, calle Virgen de la
Fuencisla, núm. 25,
p o r
"NUEVO MODELO DE FORJADO DE PISOS".



61228

5 La invención a que se refiere la presente memoria, constituye una novedad industrial, con características y ventajas que la hacen merecedora del privilegio de explotación exclusiva que por ella se solicita, de acuerdo con las prescripciones del Estatuto vigente de la Propiedad Industrial, correspondiente al 29 de julio de 1929, texto refundido, publicado el 30 de abril de 1930.

10 El objeto de la presente invención se refiere a un forjado de pisos con características verdaderamente originales lo que hace aconsejable proteger la invención con un privilegio de explotación exclusiva que evite fáciles imitaciones. El forjado de pisos en cuestión está formado por un conjunto de dos piezas distintas que son las señaladas en el dibujo adjunto con el núm. 1 y con el núm. 2.

15 En el supuesto de que se deseara que el forjado tuviese menos altura, bastaría con suprimir de la pieza núm. 2 la serie superior de celdillas y por consiguiente esta pieza quedaría de la misma altura que las señaladas con el nº 1, manteniéndose en todo lo demás las características de este nuevo forjado.

20 Como se deduce fácilmente del dibujo adjunto, para formar el forjado que describimos, basta colocar las viguetas longitudinales señaladas con el núm 1, encajando entre dos de ellas la pieza cerámica nº 2, que en virtud de su forma especial y del saliente escalonado que presente en sus laterales, queda perfectamente encajado en su posición. Posteriormente, rellenando los espacios intermedios con mortero se consigue dar al forjado la resistencia deseada.

25 Hecha la descripción que antecede, hemos de añadir que los detalles de realización de la idea expuesta, pueden

30



61228

variar, sin que por ello cambie la esencia de la invención, que es la que se describe en los párrafos que anteceden y la que se reivindica en la siguiente

N O T A

5 En resumen: El Modelo de Utilidad que se solicita, recaerá sobre las reivindicaciones que siguen:

10 1ª.- "Nuevo modelo de forjado de pisos", caracterizado porque se consigue mediante el acoplamiento de dos piezas cerámicas, la primera de las cuales actúa de vigueta de apoyo en piras de dos en dos que dan alojamiento entre ellas a una pieza cerámica provisto de un saliente escalonado en sus paredes laterales que encaja con el entrante correspondiente de las piezas que hacen de viguetas.

15 2ª.- Se reivindica, por último, como objeto sobre el que ha de recaer el Modelo de Utilidad que se solicita: "NUEVO MODELO DE FORJADO DE PISOS".

20 Todo conforme queda descrito en la presente memoria, que consta de tres páginas escritas a máquina y dibujos adjuntos.

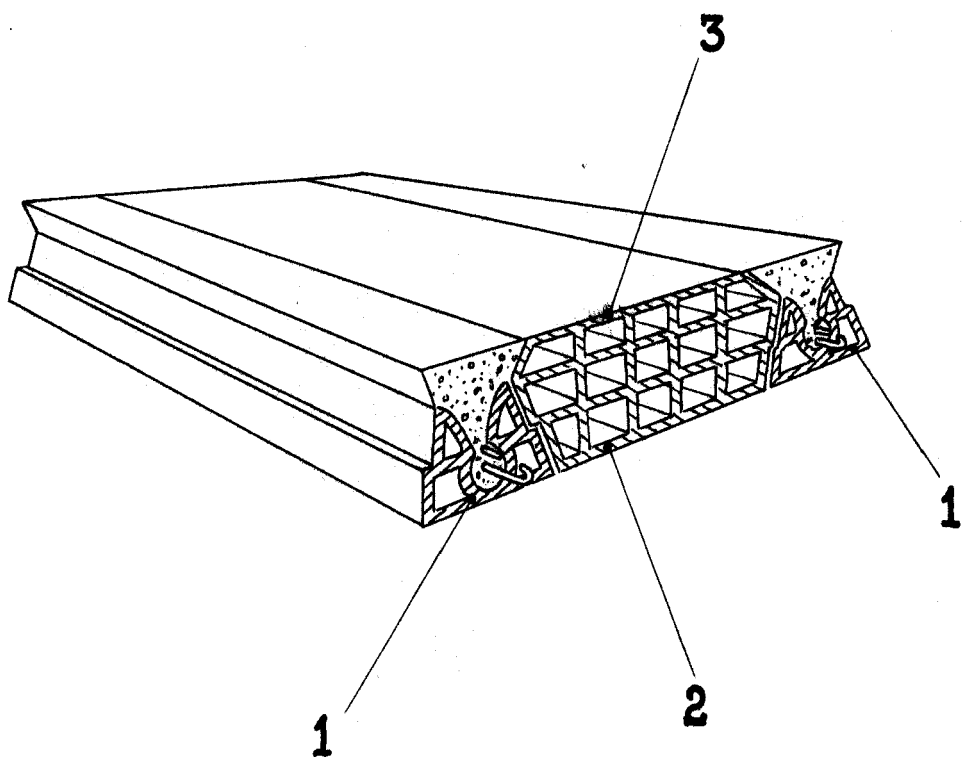
Madrid, 3 de agosto de 1957

ANTONIO UNGRIA

D.^o Carlos Vidaurre Perez y D.^o Andrés Bernal Aparicio. HOJA UNICA.



61228



ESCALA VARIABLE
MADRID, 3 DE agosto DE 1957
ALFONSO UNGER

[Handwritten signature]