

• 61217

61217



MEMORIA DESCRIPTIVA  
que se acompaña a  
la solicitud de  
un MODELO de UTILIDAD por VEINTE AÑOS en ESPAÑA  
a favor de  
DON ENRIQUE PEREZ DE MIGUEL, residente en España  
p o r  
"UN APARATO DE REMONTAR LAS CUERDAS DE LOS JUGUE  
TES".

---

• 61217



5

La invención a que se refiere la presente memoria, constituye una novedad industrial, con características y ventajas que la hacen merecedora del privilegio de explotación exclusiva que por ella se solicita, de acuerdo con las prescripciones del Estatuto vigente de la Propiedad Industrial de 26 de julio de 1929, texto refundido, publicado en 30 de abril de 1930.

10

El objeto de la presente invención se refiere a un aparato de remontar los resortes de los juguetes en forma de un aparato de repostar carburante y que por su especial disposición tiene la condición que desde la manivela que figura ser la de carga del carburante, es objeto que el eje que sobresale a la cara opuesta de la manivela, pueda ser colocado desde ésta a la altura conveniente para que resulte este aparato remontador de tipo universal.

15

Por virtud del movimiento de la manivela y sincronizado por el mismo en la cara opuesta a ésta, está este aparato dispuesto de una esfera graduada, donde una manecilla va marcando sobre la esfera simulando la carga de carburante que se ha suministrado.

20

A fin de dar una idea gráfica del objeto de la invención, se acompaña un dibujo en el que se ha representado con números, las piezas fundamentales que son las siguientes:

25

La pieza 1 es la base de este aparato.

" " 2 es la manivela generadora de todos los movimientos del mismo.

" " 3 cuerpo del aparato.

" " 4 bastidor soporte esfera y mecanismo de ella

" " 5 rueda arrastre mecanismo esfera.

30

" " 6 manecilla indicadora.

• 61217



1931

La pieza 7 esfera.

" " 8 rueda transmisora al mecanismo de la esfera.

" " 9 prolongación del eje simulando la manga de carga.

" " 10 uña que actúa para bloquear el funcionamiento de las ruedas dentadas.

El funcionamiento del aparato puede resumirse del modo siguiente:

Al mover la manivela 2 en sentido de rotación de las manecillas del reloj, imprimen movimiento a una serie de ruedas dentadas cuyo montaje y forma es de los clásicos empleados desde mucho tiempo en la industria juguetera, que como efecto fundamental y lógico este mecanismo imprime movimiento de rotación al eje o manga 9.

En virtud de la pieza 10 uña o trinquete, al ir auxiliada por un muelle dispuesto en sentido longitudinal de la pieza bastidor del mecanismo de ruedas dentadas, esta pieza 10 permite dejar libre la rotación de las ruedas dentadas, cuando la rotación de la manivela 2 se hace en el sentido de marcha de las manecillas del reloj y bloquea este mecanismo cuando se quiere imprimir movimiento en sentido contrario.

Por esta disposición, sin ningún elemento auxiliar, el mecanismo de remontaje de cuerdas de juguetes es susceptible de conseguir que el eje 9 quede a la altura conveniente, resultando por tanto como regulador de esta altura la manivela 2.

Solidario al eje de la manivela 2, la rueda 8 dá vueltas y a su vez imprime este movimiento a la rueda 5. El eje

• 61217



de esta rueda lleva en su extremo, solidario al mismo, la manecilla 6 que resulta ser la que marca sobre la graduación que lleva la esfera.

5 Hecha la descripción que antecede, hemos de añadir que los detalles de realización de la idea expuesta, pueden variar, sin que por ello cambie la esencia de la invención, que es la que se describe en los párrafos que anteceden y la que se reivindica en la siguiente

N O T A

10 En resumen: El Modelo de Utilidad que se solicita, recaerá sobre las reivindicaciones que siguen:

15 1ª.- "Un aparato de remontar las cuerdas de los juguetes", caracterizado porque está dispuesto en el interior de una caja que simula un aparato de repostar carburante con su correspondiente esfera graduada indicadora de la carga, presentando este mecanismo una abertura en su cuerpo que permite ver correr por la esfera la manecilla indicadora de la carga, permitiendo la manivela graduadora del movimiento, en virtud de su disposición, que tenga la doble función de situar a medida conveniente la figurada manguera de carga, resultando el mecanismo reglable al tamaño de juguete a remontar.

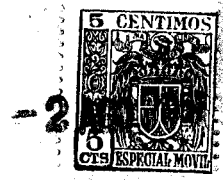
20 2ª.- Se reivindica, por último, como objeto sobre el que ha de recaer el Modelo de Utilidad que se solicita: "UN APARATO DE REMONTAR LAS CUERDAS DE LOS JUGUETES".

25 Todo conforme queda descrito en la presente memoria, que consta de cuatro páginas escritas a máquina y dibujos adjuntos.

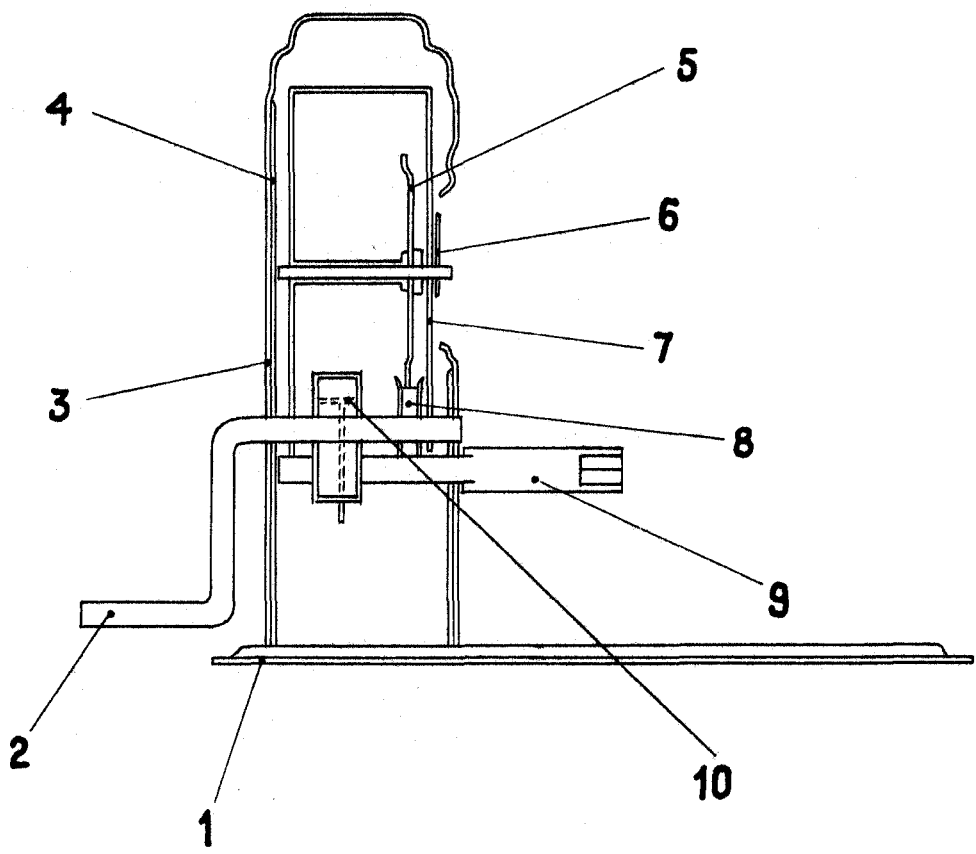
Madrid, 2 de agosto de 1957

ALFONSO UNGRIA

30



• 61217



ESCALA VARIABLE  
MADRID, 2 DE agosto DE 1957  
ALFONSO UNGRÍA