

61214

61214



MEMORIA DESCRIPTIVA.

MODELO DE UTILIDAD.

PAIS : ESPAÑA.

DURACION : 20 AÑOS.

OBJETO : "NUEVO SILLON DE BEBE, CONVERTIBLE EN
"SILLA PARA NECESIDADES FISIOLÓGICAS".

=====

A nombre de : DON SANTIAGO MARGARIT SANTAMARIA, y

DON NURIA URIACH GAY.

Residentes en : BARCELONA, Gerona núm. 74, 1.ª.

Nacionalidad : ESPAÑOLA.



2 AGO 1957

• 61214

Tiene por objeto la presente solicitud la protección en España y Colonias de un nuevo sillón bebé, convertible en silla para necesidades fisiológicas, cuyas características le hacen merecedor del privilegio de Modelo de Utilidad, conforme y al amparo del vigente Estatuto Ley sobre Propiedad Industrial.

5.- Se consigue con este nuevo sillón un doble objeto, como es el poder actuar de sillón y en un momento determinado y mediante un giro de 90° de la parte correspondiente al asiento dejar al descubierto un vaso para necesidades fisiológicas sujeto al sillo mediante un aro metálico.

10.- Es de una gran comodidad y utilidad, ahorrandose espacio y evitando el desplazamiento a otro sitio, así como poder efectuar su uso inmediato y rápido. Además por su gran sencillez es económico, teniendo en cuenta su doble objeto.

15.- El objeto de la invención está caracterizado esencialmente por el hecho de haberse previsto sobre un sillón, en el que el asiento puede girar por medio de una charnela alrededor de un travesaño, y debajo del asiento, un aro metálico, sujeto a los tubos laterales del sillón, que soporta un vaso para necesidades fisiológicas.

20.- La presente invención está ilustrada a título de ejemplo en los adjuntos dibujos, los cuales representan:

La figura 1 una vista en perspectiva del sillón con el asiento bajado.

25.- La figura 2 una perspectiva del sillón con el asiento

61214

2 AG



girado mostrando el vaso.

A continuación se hará una detallada descripción con referencia a los dibujos indicados.

30.- Está constituido en detalle por un sillón 1, cuyo asiento 2 gira por medio de una charnela 3 alrededor del travesaño 4 del sillón 1.

35.- El respaldo del sillón lleva unos brazos acodados 5 que se prolongan hasta las patas anteriores 6 del sillón 1, teniendo estos brazos y cerca de las patas anteriores sujeto hacia dentro un aro metálico 7, en el cual se acopla el vaso 8, que se puede quitar y poner a voluntad. Este círculo metálico 7 no está cerrado del todo por la parte delantera, con objeto de poderse graduar.

40.- Finalmente en los tubos laterales del sillón que hacen de reposamanos se han previsto unos tirantes 9 para poder sujetar al niño, teniendo un tirante en cada reposamanos, y que se cierran por una hebilla u otro medio apropiado.

45.- Descrita suficientemente la naturaleza del invento y el modo de llevarlo a la práctica, se hace constar que las disposiciones anteriormente indicadas son susceptibles de modificaciones de detalle, sin que por ello se altere la esencia del invento.

REIVINDICACIONES.

50.- 1.º.- Nuevo sillón de bebé, convertible en silla para necesidades fisiológicas, caracterizado porque el asiento es móvil pudiendo girar hasta convertirse en nuevo respaldo, por medio de unas charnelas sujetas a un travesaño situado detrás del asiento y debajo del respaldo del sillón.

• 61214



55.- 2ª.- Nuevo sillón de bebé, convertible en silla para necesidades fisiológicas, caracterizado por llevar sujeto en la parte anterior de los tubos laterales del sillón, que son prolongaciones de los brazos del respaldo, un aro metálico no cerrado del todo por la parte delantera con objeto de poderse graduar, y que soporta un vaso para necesidades fisiológicas

60.- que se puede quitar y poner a voluntad.

3ª.- Nuevo sillón de bebé, convertible en silla para necesidades fisiológicas, caracterizado por llevar en la parte delantera de los tubos que hacen de reposamanos unos tirantes, uno en cada reposamanos, con objeto de poder sujetar al niño, que se cierran por cualquier medio apropiado.

4ª.- "NUEVO SILLON DE BEBE, CONVERTIBLE EN SILLA PARA NECESIDADES FISIOLOGICAS".

Madrid, 2 AGO. 1957

SANTIAGO MARGARIT SANTAMARIA, y
NURIA URLACH GAY.

P. A.

61214

ESCALA VARIABLE

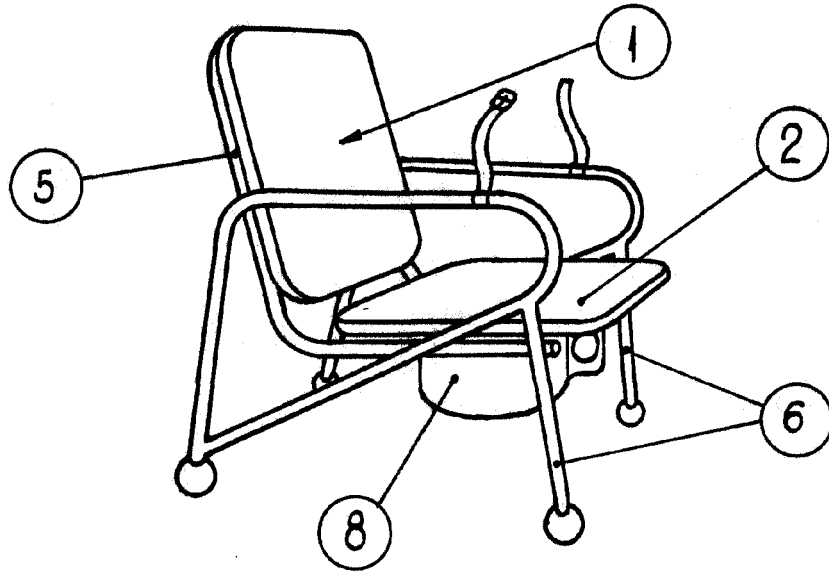
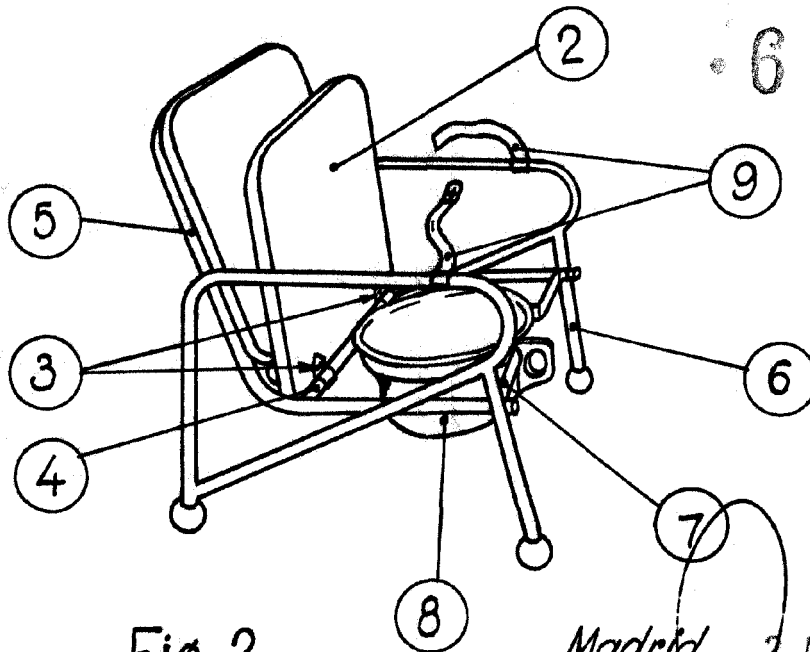


Fig. 1



61214

Fig. 2

Madrid, 7 AGO. 1937

P.A.