

61193



61193

MEMORIA DESCRIPATIVA

Correspondiente a un MODELO DE UTILIDAD, cuyo registro se solicita por veinte años.

A favor de

D. Luis VINES VEZZOLI, de nacionalidad española.

Residente en LA CORUNA.-Cordeleria, 34

por :

"DISCOTECA PORTATIL"



Se refiere la presente memoria descriptiva de patente de modelo de utilidad a la solicitud por el plazo legal establecido en la actual legislación vigente del amparo del objeto de la misma y que según el enunciado expresa se trata de una "DISCOTETA PORTÁTIL".

5.-

Consiste la mencionada discoteta en un bastidor realizado totalmente en varilla metálica soldada con la que se forma tres caras, base, fondo y techo, en el interior de las cuales se disponen los discos, debidamente separados por una serie de varillas onduladas y soldadas a la base de la discoteca precisamente por sus extremidades.

10.-

La base de la discoteca descansa sobre dos varillas arqueadas cuyas extremidades van provistas de unos ensanchamientos en forma de patas de apoyo del conjunto.

15.-

El bastidor que forma el techo va forrado de una tela de colores y dibujos vistosos contrastando con el color de la pintura de las varillas que forman el conjunto del bastidor. Este forro va dispuesto de forma que su recambio sea fácil con el fin de poder realizarle una buena limpieza con la mayor comodidad.

20.-

En la parte anterior del techo de la discoteca, va dispuesto un fleco que realza el conjunto adornándolo, a la vez que rematándolo por su parte anterior.

25.-

Con el fin de aclarar hasta el extremo la constitución del invento que nos ocupa nos referiremos en lo sucesivo al plano adjunto en el que se representa una forma de realización práctica industrializable del mismo si bien se hace necesario destacar que la presente exposición no tiene carácter limitativo alguno y si simplemente explicativo ya

30.-

que caben y son susceptibles modificaciones de forma, tamaño y disposición de sus elementos constituyentes que no pueden en modo alguno ser consideradas como justificativas de



reivindicación independiente de lo que en el presente caso se declara.

- 35.- En el mencionado plano se representa el objeto que nos ocupa a través de las siguientes figuras:
Fig. 1ª, vista frontal semiseccionada del objeto.
Fig. 2ª, sección transversal del mismo.
Fig. 3ª, perspectiva del conjunto.
- 40.- Como puede apreciarse en el plano adjunto el invento que nos ocupa está constituido por un bastidor (1) figs. 1ª, 2ª y 3ª, formado por tres caras, y realizado totalmente en varillas metálica doblada y soldada.
- 45.- La cara superior (2), o techo de la discoteca y que como las restantes está formada por un simple bastidor de varilla va forrada con una tela (3) de colores vistosos a gusto del usuario, provista en su parte anterior de un fleco (4) y fácilmente desmontable con el fin de poder realizar su limpieza con la máxima facilidad.
- 50.- La cara posterior (5), es diáfana y va provista de una varilla transversal (6) que sirve de tope posterior a los discos. Esta cara es solidaria de la base de la discoteca o cara (7), la cual va provista a su vez de dos varillas transversales (8) sobre las cuales se apoyan los discos.
- 55.- La varilla anterior sirve a la vez de soporte soldado de las varillas onduladas (9), que forman los compartimentos de separación de los discos, las cuales por su parte posterior se sueldan a la varilla de unión de la cara posterior a la base de la discoteca.
- 60.- A las varillas (8) mencionadas anteriormente se sueldan también otras dos (10) dispuestas en sentido perpendicular a aquellas y que forman en sus extremidades (11) las patas de sustentación del conjunto.

Dispuestas así las cosas, los discos se colocan entre



65.- las varillas onduladas (9) quedando perfectamente colocados y ordenados a la vez que protegidos contra el polvo por el techo que forma la cara superior (4).

Esta discoteca a la vez que permitir el perfecto archivado de los discos es totalmente portátil lo que la hace de magnífico empleo en la audición de discos en los jardines ya que por otra parte su constitución y decoración la hace perfectamente adaptable a este uso.

70.- Descrita la constitución del invento que nos ocupa pasamos a continuación a la parte reivindicatoria de esta memoria.

75.-

REIVINDICACIONES

1ª).- "DISCOTECA PORTATIL" que se caracteriza porque está constituida por un bastidor realizado totalmente en varilla metálica formando tres caras, una inferior o base, otra posterior o fondo, y otra superior o techo.

80.-

2ª).- "DISCOTECA PORTATIL" que se caracteriza porque la cara superior o techo formada al igual que las otras dos por un bastidor de varilla metálica, va forrada por una tela de color y dibujo vistoso de acuerdo con el gusto del usuario, siendo fácilmente desmontable para su mejor lavado y limpieza.

85.-

3ª).- "DISCOTECA PORTATIL" que se caracteriza porque la cara posterior o fondo de la primera reivindicación va provista de una varilla transversal de tope de los discos.

90.-

4ª).- "DISCOTECA PORTATIL" que se caracteriza porque la cara inferior o base de la primera reivindicación va provista por su parte superior de una serie de varillas onduladas e igualmente separadas unas de otras formando los departamentos de los discos y de dos varillas transversales de



95.-

apoyo inferior de los mismos.

58).- "DISCOTECA PORTATIL" que se caracteriza por que la cara de la cuarta reivindicación va provista por su parte inferior de dos varillas transversales a las onduladas, dobladas por sus extremidades anteriores y posteriores formando las patas del conjunto.

100.-

68).- "DISCOTECA PORTATIL".

La presente memoria descriptiva consta de cinco hojas foliadas y mecanografiadas por una sola cara, componiendo un total de ciento cuatro líneas, incluidas éstas.

Madrid, 31 de Julio de 1.957.-

ANTONIO ESCOBAR
P.R.

61193

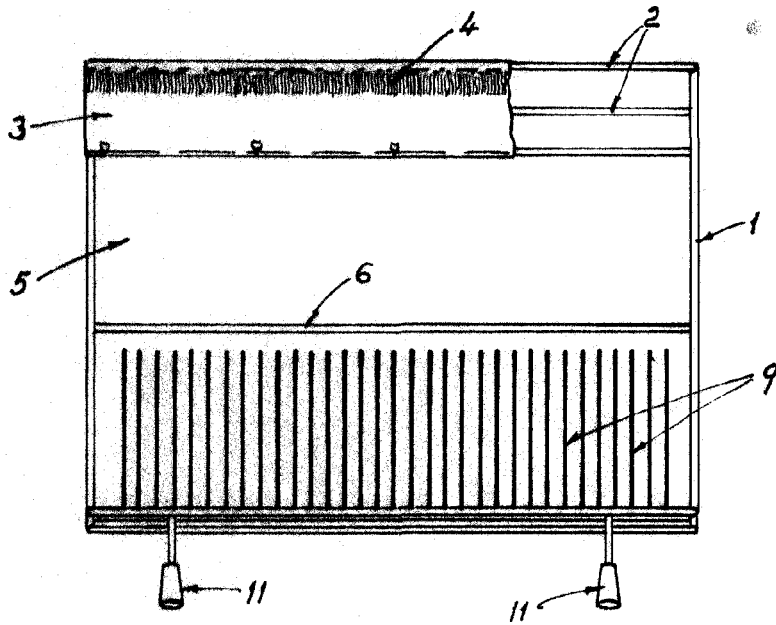


FIG. 1

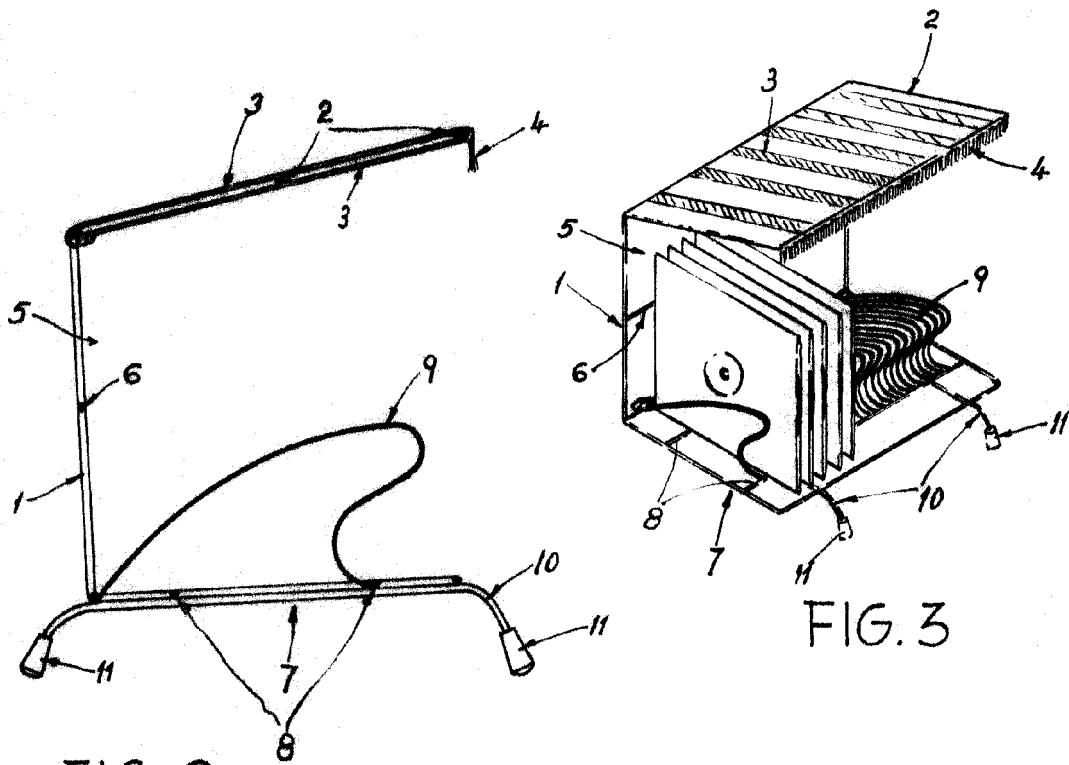


FIG. 2

FIG. 3

Madrid, 31 de julio de 1957

REV. 88. [Signature]

Escala variable