

31 J



61189

MEMORIA DESCRIPTIVA

correspondiente a

un MODELO DE UTILIDAD, por veinte años en España, a favor de

QUIROS, S.A., establecida en Madrid, calle de Palafox, número 1.

por

"UNA BALLENA PARA CUELLOS DE CAMISAS CON ESPECIAL DISPOSICION DE ACOPLAMIENTO".



• 61189

5. Se ha generalizado la utilización de cuellos de camisas en los que la tapa posterior dispone de un conducto acanalado y respunteado, realizado en la misma tela, donde se aloja una ballena rígida o maleable que permite el estiramiento y la conservación del planchado de las puntas.

10. En el Modelo de Utilidad que constituye el objeto de esta solicitud, se conserva la particularidad del conducto acanalado y respunteado de otros cuellos, pero en él varía esencialmente la ballena propiamente dicha, y la disposición de su acoplamiento.

15. La ballena está constituida por una lámina de anchura conveniente, con sus cantos longitudinales redondeados, y la que, en una cuarta parte aproximadamente de su longitud, experimenta un acodamiento que dá lugar a la formación de un brazo menor que el ascendente, existiendo entre ambos una separación progresiva; la trayectoria del brazo mayor es curva.

20. La disposición de la tapa posterior del cuello de la camisa, tiene la importante característica de que cerca de las terminales de la tirilla o pié de cuello, y en lugares coincidentes con los de los conductos acanalados situados en posición paralela a los bordes extremos y externos de las puntas del cuello, tiene dispuesta, en cada lado, una trabilla en la que se apoya el acodamiento de la ballena después de que ha quedado introducida por el extremo de su brazo mayor entre dicha trabilla y en los conductos o canales corrientes de la tapa posterior del cuello y que, al quedar éste en posición de uso, se logra una perfecta tensión y que el do-

25.

30.

61189 31



BLEZ DEL cuello sea correcto.

Tanto las trabillas como las ballenas son iguales para ambos lados del cuello, lo que representa una ventaja indiscutible para la unión y utilización de ambos elementos.

35.

El objeto de este Modelo se representa en los dibujos adjuntos en dos figuras; la primera que corresponde a la ballena vista de frente y de perfil, y la segunda en la que aparece la parte posterior del cuello y la ballena en posición de ser incorporada. Las letras que en dichos dibujos se consignan, corresponden a lo siguiente:

40.

La letra A, al brazo mayor de la ballena.

La letra B al brazo mas corto, producido por el acodamiento de la lámina.

45.

La letra C, al acodamiento de la lámina.

La letra D, a la trabilla entre la que se introduce el brazo mas largo de la ballena y en la que descansa el acodamiento.

50.

La letra E, a la tirilla o pié del cuello, en el que se sitúa la trabilla.

La letra F, al conducto acanalado y respunteado en el que se introduce el brazo mayor de la ballena.

55.

El Modelo de Utilidad que se solicita, recaerá sobre las reivindicaciones siguientes:

N O T A

1ª.— UNA BALLENA PARA CUELLOS DE CAMISAS CON ESPECIAL DISPOSICION DE ACOPLAMIENTO, que se caracteriza porque está constituida por una lámina flexible de anchura conveniente, con sus cantos longitudinales redon-

60.

• 61189

31



65. deados, la que, en una cuarta parte aproximadamente de su longitud, experimenta un acodamiento que da lugar a la formación de un brazo menor que el ascendente, existiendo entre ambos una separación progresiva; la trayectoria del brazo mayor es ligeramente curva.

70. 2ª.- UNA BALLENA PARA CUELLOS DE CAMISAS CON ESPECIAL DISPOSICION DE ACOPLAMIENTO, según la reivindicación anterior, que se caracteriza porque cerca de los extremos de la tirilla o pié de cuello de la parte posterior, y en lugares coincidentes con los conductos acanalados respunteados usuales situados en posición paralela a los bordes extremos y externos de las puntas del cuello, tiene dispuesta, en cada lado, una trabilla en la que se apoya el acodamiento de la ballena despues de que ha quedado introducida por el extremo de su brazo mayor entre dicha trabilla y en los conductos o canales corrientes de la tapa posterior del cuello y que, al quedar éste en posición de uso, se logra una perfecta tensión y que el dobléz del cuello sea correcto.

80. 3ª.- UNA BALLENA PARA CUELLOS DE CAMISAS CON ESPECIAL DISPOSICION DE ACOPLAMIENTO.

Todo conforme ha quedado descrito en la presente Memoria que consta de cuatro páginas escritas a máquina, y según se representa en los dibujos adjuntos.

Madrid, 31 de Julio de 1.957.

JOSE MARIA DEL CORRAL,

281189 31 JUL

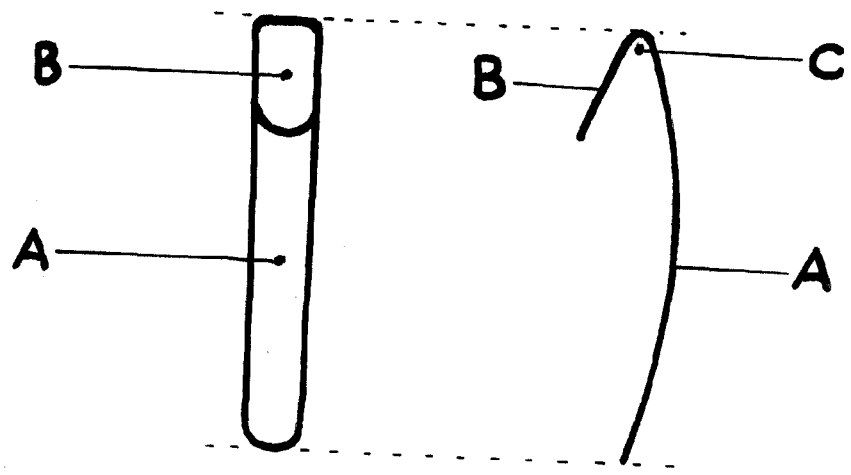


Fig. 1

ESCALA VARIABLE
Madrid, 31 de Julio de 1957
JOSE MARIA DEL CORRAL
Jose Maria del Corral

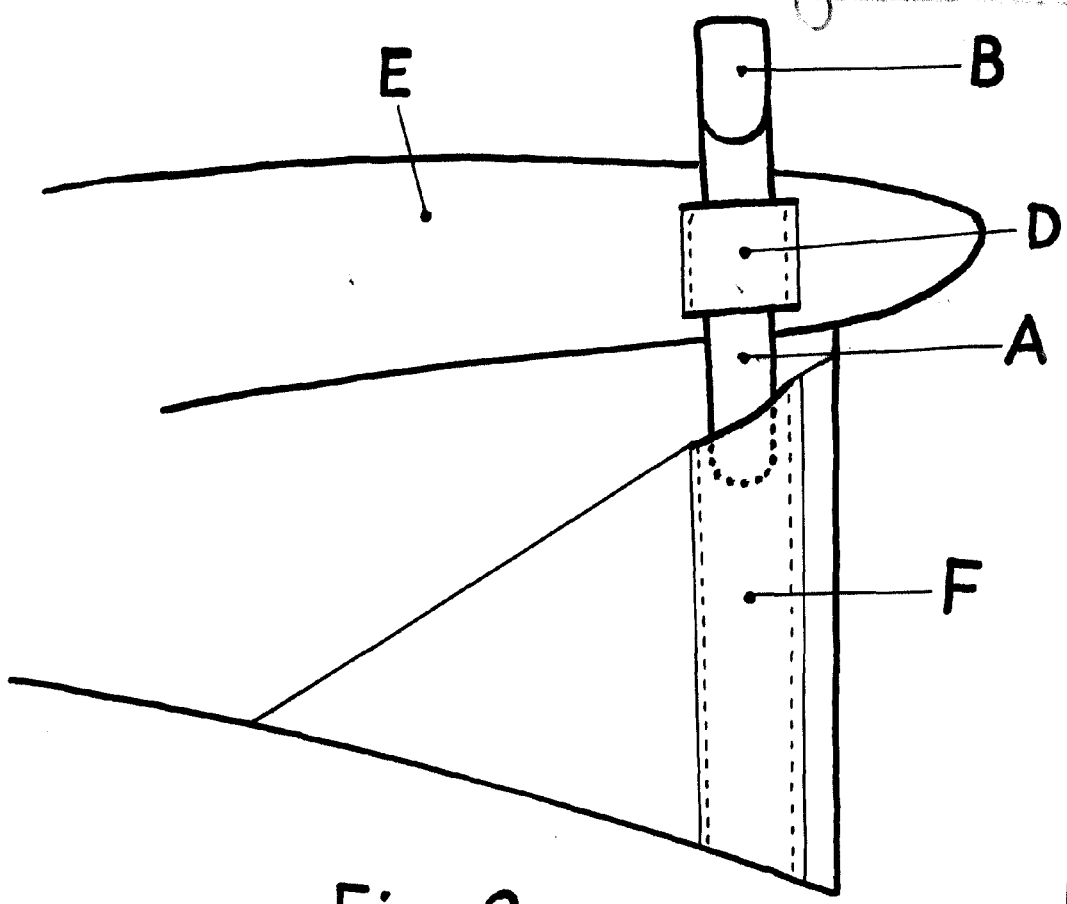


Fig. 2