



30

• 61180

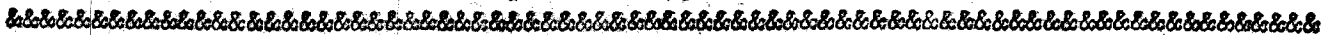
MEMORIA DESCRIPTIVA  
para solicitar  
M O D E L O            D E            U T I L I D A D  
en  
E S P A Ñ A  
por VEINTE años,  
por; " CIERRE CONTINUO".

a nombre de;

Don José MIRET RIERA, y Don Miguel de IZTE VAL-  
CANERAS, de nacionalidad española,

domiciliados en;

PAJMA DE MALIORGA, calle Buñola 27



El objeto de la presente solicitud de Modelo de Uti-  
lidad, se refiere a un cierre continuo, cuyas características  
de novedad, le confieren la cualidad de aportar a la función a  
que se destina las siguientes ventajas :

Perfecto encaje.

Resistencia a la tracción, tanto vertical como horizon-

• 61180

30



tal.

Facilidad para su apertura.

--- N O T A ---

10 Los puntos de invención propia y nueva que se presentan para que sean objeto de este Modelo de Utilidad por veinte años, en España, son los siguientes:

15 1a.- Cierre continuo, caracterizado por estar constituido por dos piezas de plástico, gemelas, en forma de "M" cuyas patas llevan en sus extremos un reborde en ángulo, destinada a encajar entre los huecos existentes entre tales patas.

2a.- CIERRE CONTINUO.

Tal y como se ha descrito en la memoria que antecede, representado en el plano que se acompaña, y para los fines que se han especificado.

Consta la presente memoria descriptiva de dos hojas escritas a máquina por una sola cara.

Madrid, 30 de julio de 1957

Escala Variable.

• 61180

30 JUL 61

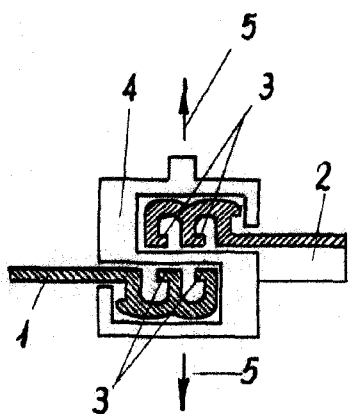


Fig. 1

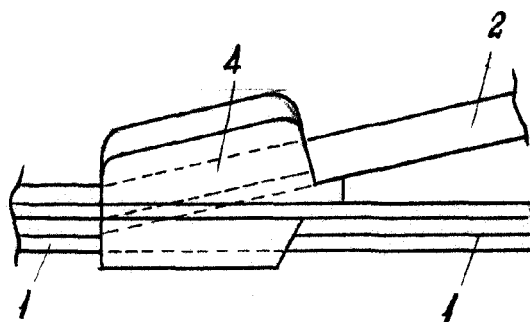


Fig. 2

