



MODELO DE UTILIDAD

• 61153

MEMORIA DESCRIPTIVA

sobre:

«HERVIDOR DE AGUA PERFECCIONADO».

Solicitante: Don LUIS BERNET ALBA,  
de nacionalidad española, residente en  
BARCELONA, Calle Jorge Girona, 12.

-----

La presente solicitud se refiere a un hervidor de  
agua perfeccionado que, constituido por un recipiente  
provisto de un asa en la parte superior y a uno de los  
lados de ésta de una boca realizada a modo de gollete,  
5 se caracteriza, esencialmente, porque dicho gollete  
está adaptado para quedar cubierto por una cápsula pro-  
vista de dos fondos convexos de curvatura opuesta y do-  
tados en su centro de sendos orificios coaxiales para  
permitir el escape del vapor y dar lugar con ello a la  
10 producción de un silbido agudo.

Preferentemente, la cápsula mencionada está provista  
de un aro exterior sobresaliente de un material termo-  
aislante, adaptado para permitir la manipulación de la



misma sin riesgo de quemarse los dedos.

En los dibujos adjuntos se ilustra, a título de ejemplo no limitativo, una forma de realización, mostrando:

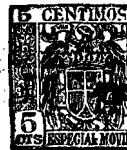
La Fig. 1 una vista lateral de alzado del hervidor  
5 de que se trata, con la cápsula de obturación algo separada del correspondiente gollete;

la Fig. 2 una vista de planta correspondiente con la cápsula mencionada aplicada al correspondiente gollete; y

la Fig. 3 una sección, a escala ampliada, por el gollete del hervidor y la correspondiente cápsula aplicada  
10 al mismo.

El hervidor representado está constituido por un recipiente 1 provisto de un asa 2 en la parte superior y en uno de los lados de ésta de una boca realizada a modo de gollete  
15 3. De acuerdo con la presente invención, dicho gollete está adaptado para quedar cubierto por una cápsula 4 provista de dos fondos convexos 5 y 6 de curvatura opuesta y dotados en su centro de sendos orificios coaxiales 5' y 6', respectivamente (véase especialmente Fig. 3). Estos orificios  
20 permiten el escape del vapor cuando el agua contenida en el recipiente 1 llega a la temperatura de ebullición y la disposición de los mismos en el doble fondo convexo 5, 6 da lugar a la producción de un silbido agudo. La cápsula 4 está provista de un aro exterior sobresaliente 7 de un  
25 material termoaislante, adaptado para permitir la manipulación de la misma sin riesgo de quemarse los dedos.

Para la utilización de este hervidor se llena el recipiente 1 de agua y se aplica la cápsula 4 sobre el



gollete 3, conforme puede apreciarse en las Figs. 2 y 3,  
colocándose el mismo seguidamente sobre la fuente de calor.  
Al hervir el agua, el vapor escapa a través de los orifi-  
cios coaxiales 5', 6' de los fondos convexos 5, 6 de la  
5 citada cápsula, dando lugar con ello a la producción de  
un silbido agudo.

Por tanto, la persona que manipula el hervidor puede  
darse cuenta inmediatamente de que el agua está hirviendo  
aunque no se halle vigilando el hervidor en la proximidad  
10 del mismo. El dispositivo de que se trata permite pues  
obtener un importante ahorro de combustible al no poder  
pasar inadvertido el momento de la ebullición del agua como  
consecuencia del silbido agudo que se produce automática-  
mente en ese instante.

15 Se hace constar que todo cuanto no altere, cambie o  
modifique lo esencial del invento puede quedar sometido a  
variaciones de detalle.

N O T A.

20 El Modelo de Utilidad que se solicita recae sobre  
las siguientes reivindicaciones:

1ª.- Hervidor de agua perfeccionado, constituido por  
un recipiente (1) provisto de un asa (2) en la parte supe-  
rior y a uno de los lados de ésta de una boca realizada a  
modo de gollete (3), caracterizado porque dicho gollete (3)  
25 está adaptado para quedar cubierto por una cápsula (4)  
provista de dos fondos convexos (5, 6) de curvatura opuesta  
y dotados en su centro de sendos orificios coaxiales (5', 6')  
para permitir el escape del vapor y dar lugar con ello a



153

la producción de un silbido agudo.

2ª.- Hervidor de agua perfeccionado según reivindicación 1ª, caracterizado porque la cápsula mencionada (4) está provista de un aro exterior sobresaliente (7) de un material termoaislante, adaptado para permitir la manipulación de la misma sin riesgo de quemarse los dedos.

3ª.- HERVIDOR DE AGUA PERFECCIONADO, tal y como queda descrito y reivindicado en la presente memoria que consta de cuatro hojas mecanografiadas por una sola cara y de una lámina de dibujos.

Barcelona, 17 de Julio de 1957.

LUIS BERNET ALBA  
P.P.

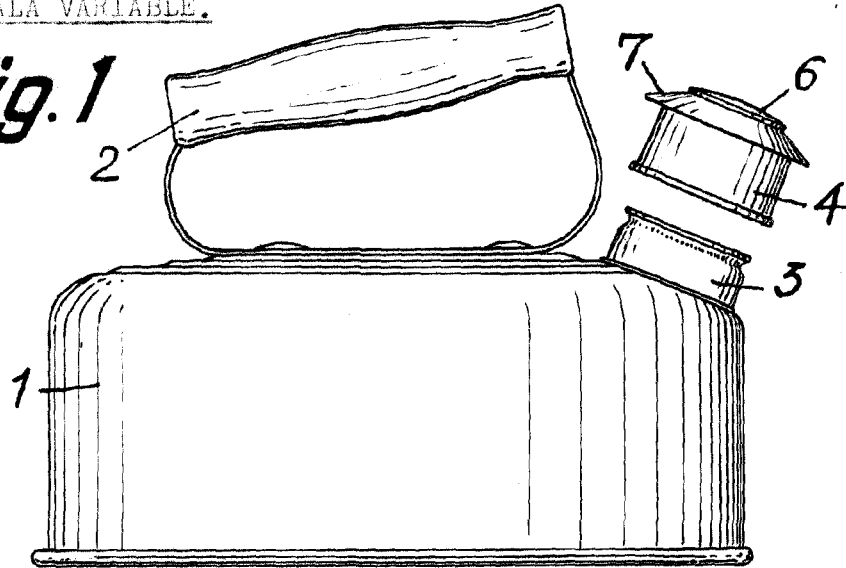
J. GOMEZ-ACEBO Y MODEI

P.P.

ESCALA VARIABLE.

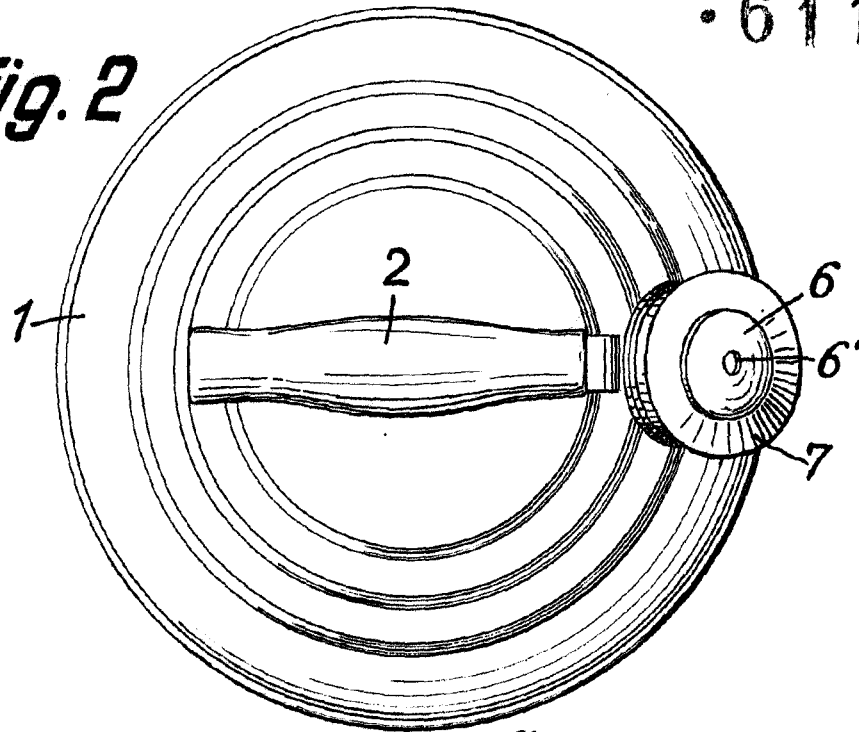


**Fig. 1**

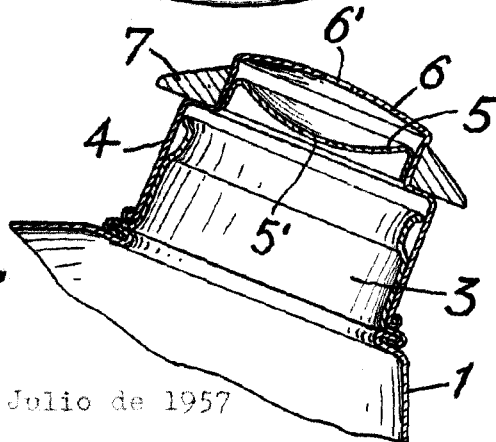


• 61153

**Fig. 2**



**Fig. 3**



Barcelona, 17 de Julio de 1957  
LUIS BERNET ALBA

P. P. J. GOMEZ SIERO Y MODELI