

61136

JUL



• 61136

PATENTE

DE

MODELO DE UTILIDAD

por 20 años

a favor de Don Enrique SITGES MARTI

de nacionalidad española

residente en Barcelona, calle Córcega, 577

por:

"AFILADOR PARA CUCHILLOS E INSTRUMENTOS ANALOGOS"

MEMORIA DESCRIPTIVA

Existen en el mercado, algunos aparatos para afilar instrumentos de corte tales como cuchillos de mesa y cocina, cortaplumas y estiletes, pero ninguno que presente las características del afilador objeto de la presente Patente de Modelo, que

5. aún siendo de constitución muy simple es muy practico y de gran duración por estar provisto de unas cuchillas intercambiables.

Seguidamente se describe con todo detalle el aparato de que estamos tratando, adjuntándose para su mejor comprensión una hoja de dibujos en los que se representa a guisa de ejemplo

10. no limitativo, en la Fig. 1, una vista en alzado de un afilador



del indicado tipo, en la Fig. 2, visto en planta, en la Fig. 3 visto en sección transversal, en la Fig. 4, las dos portacuchillas del propio afilador y en la Fig. 5, un detalle de las indicadas piezas una vez acopladas mutuamente.

5. Consiste el afilador objeto de la Patente de Modelo que nos ocupa, en un cuerpo (1) de base rectangular, forma y tamaño variables, que va provisto de dos portacuchillas (2) (3) que presentan una abertura angular central (4) de un valor de 3º a 4º, junto al vértice del cual van dispuestas unas cuchillas (5) por las que se hace pasar el filo del instrumento cortante que se desee afilar.

Las dos portacuchillas van acopladas formando de hecho una sola pieza, Fig. 5, colocada junto a la parte anterior del cuerpo del aparato en posición ligeramente inclinada, Fig. 1.

15. Las cuchillas (5) consisten en unas plaquitas de widia, metal duro, que encajan en forma intercambiable en un alojamiento que presenta cada una de las dos portacuchillas junto al vértice de su abertura angular, con la particularidad de estar dispuestas en lados opuestos de manera que una vez acopladas las portacuchillas, las dos plaquitas quedan situadas en lados opuestos y en situación tangencial respecto a sus lados cortos interiores.

20. La base del afilador presenta cuatro orificios (6) para permitir la fijación del mismo mediante tornillos a la superficie de la mesa, u otro lugar adecuado.

25. En la Patente de Modelo de Utilidad descrita serán variables los materiales empleados en la fabricación del afilador objeto de la misma, su color y en general, todos cuantos detalles no alteren, cambien o modifiquen su propia esencialidad.

30.

N O T A

REIVINDICACIONES

61136



Se reivindica como objeto de la presente Patente de Modelo de Utilidad:

1^a.- Afilador para cuchillos e instrumentos análogos, caracterizado por consistir en un cuerpo de base rectangular, forma y tamaño adecuados, provisto de dos portacuchillas acopladas formando una sóla pieza colocada junto a la parte anterior de dicho cuerpo, las cuales presentan una abertura angular central de un valor de 3^o a 4^o junto al vértice de la cual van dispuestas dos cuchillas por las que se hace pasar el filo del instrumento que se desea afilar.

2^a.- Afilador para cuchillos e instrumentos análogos, según la anterior reivindicación, caracterizado por consistir las dos cuchillas en unas plaquitas de metal duro, preferentemente widia, que encajan en forma intercambiable en unos alojamientos que presentan los portacuchillas estando dispuestas cada una de dichas plaquitas en lados opuestos y en situación tangencial respecto a sus lados cortos interiores.

3^a.- AFILADOR PARA CUCHILLOS E INSTRUMENTOS ANALOGOS.

Sean cuales fueren las circunstancias que concurren con la esencialidad propia de la misma.

Consta la presente Memoria descriptiva de tres páginas foliadas y mecanografiadas por una sola cara y va acompañada de una hoja de dibujos aclarativos.

Madrid,

Julio de 1957

P. A.

R. VOLART POISS
P. P.

61136

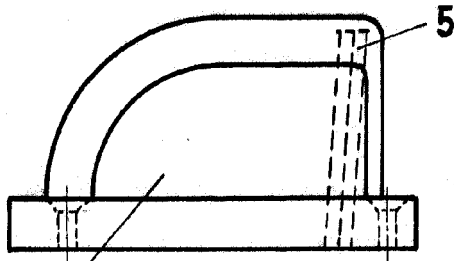


Fig. 1

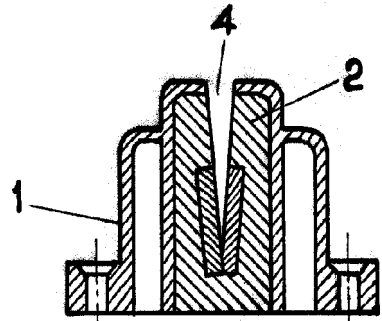


Fig. 3

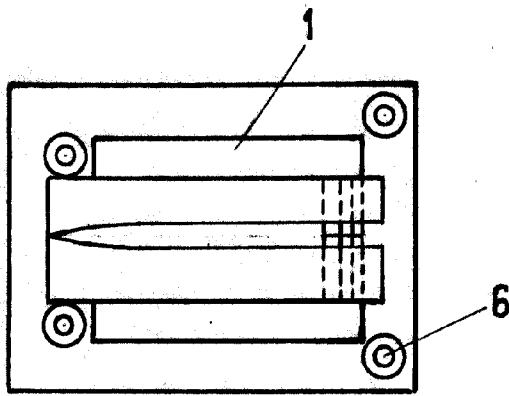


Fig. 2

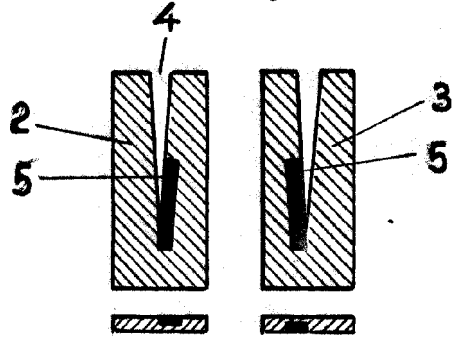


Fig. 4

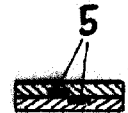


Fig. 5

Madrid de julio de 1957

F. A. R. VOLART PONS
P. P.
[Signature]

Escala variable