



• 61123

ciales.

Tiene la ventaja esta nueva estantería de poderse empotrar en la pared de la habitación que convenga o bien de constituir simplemente un nuevo mueble transportable.

15

Otra ventaja de esta nueva estantería es la de hacer factible la colocación en su interior, de los platos y demás útiles similares de uso diario, en unas condiciones inmejorables de limpieza é higiene.

20

Esta ventaja se consigue de una manera sencilla y práctica que resulta de gran utilidad evitándose totalmente la entrada de polvo é insectos, en el interior de la estantería.

25

Tiene además la ventaja de resultar altamente estética, mejorando sensiblemente el aspecto de las cocinas o del lugar donde se emplaza y posibilitando la rápida y cómoda utilización de platos y demás útiles.

30

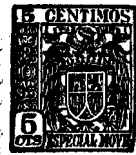
A causa de todo ello no cabe duda que su solicitante se hace merecedor al privilegio de exclusividad que el presente Modelo supone, produciendo además un efecto nuevo al conseguir con su utilización una economía de tiempo y mano de obra y una mejora higiénica.

35

La estantería objeto de este Modelo consiste esencialmente en una cuerpo hueco de forma general cilíndrica o poligonal, con una abertura longitudinal, estando constituido el elemento que obtura dicha abertura por una pieza giratoria con dos o mas estantes provistos de medios adecuados para servir de porta platos, cubiertos, tazas o similares.

40

Para que la idea general anteriormente expuesta pueda ser mas facilmente comprendida en la descripción



45

que sigue nos referiremos a la lámina de dibujos que se acompaña que nos muestra un ejemplo de realización práctica de esta nueva estantería perfeccionada, sobre el cual conviene tener presente su condición aclaratoria y no limitativa por lo que deberá interpretarse en su mas amplio sentido y sin caracter limitativo alguno.

50

En dicho dibujo se representa una sección en planta de la nueva estantería, indicándose por -1- el armazón de sección circular o poligonal, y con una abertura longitudinal, por -2- los dos apoyos verticales anteriores del armazón -1-, por -3- el eje, por -4- la pieza que constituye la tapa de la abertura longitudinal del armazón-1-, por -4'- los dos extremos de la pieza -4- sobre los cuales puede ejercerse presión en el sentido indicado por la flecha, por -5- uno de los distintos estantes solidarios de la pieza o tapa -4- y por -6- los puntos de fijación para platos.

55

60

Para la utilización de esta nueva estantería se procede de la siguiente forma: Para colocar los platos o demás útiles en la misma basta ejercer una presión en uno de los dos extremos -4'- de la tapa -4- y ésta y sus partes solidarias girarán sobre el eje -3- al cual está unida, quedando frente a la abertura longitudinal del armazón -1- la parte posterior de dicha tapa -4- en la cual se han dispuesto los estantes -5- correspondientes, para colocar en los mismos los platos, cubiertos, tazas, vasos, copas y similares, volviendo a ejercer otra presión para que el conjunto vuelva a efectuar otro giro de 180°, quedando convenientemente protegidos los útiles culinarios dispuestos para su utilización ulterior.

65

70



61123

El armazón -1- está cerrado por ambos extremos, apoyándose el eje -3- sobre un dispositivo de giro adecuado, colocado en la base de dicho armazón -1-.

75

Dicha estantería como ya se ha indicado puede empotrarse en cualquier pared o bien constituir un nuevo mueble transportable, para lo cual basta colocarle las ruedas correspondientes.

80

Con la descripción que precede creemos suficientemente aclarada la constitución y funcionamiento de esta nueva estantería perfeccionada, restando consignar la posibilidad de que sean variables los materiales, formas y dimensiones de cualquier detalle constructivo, siendo también posible la introducción de variaciones secundarias que no alteren la esencialidad de su objeto que se pone de manifiesto con la siguiente

85

N O T A

Los puntos nuevos no conocidos ni practicados en España sobre los cuales se desea recaigan las reivindicaciones del presente Modelo de Utilidad, son:

90

1ª.- Estantería perfeccionada porta platos, cubiertos, tazas y similares, caracterizada por comprender un montante de forma general cilíndrica o poligonal cerrado por ambos extremos y que presenta en su parte anterior una abertura longitudinal.

95

2ª.- Estantería perfeccionada porta platos, cubiertos, tazas y similares, según la reivindicación anterior caracterizada por comprender una pieza de forma general rectangular que obtura la abertura longitudinal de la reivindicación 1ª y porque dicha pieza de forma general rectangular, presenta solidarios de la misma y en

100



• 61123

- 5 -

su parte posterior dos o mas estantes convenientemente separados entre sí a lo largo de dicha pieza y provistos o no de medios adecuados para el soporte de platos.

105

3^a.- Estantería perfeccionada porta platos, cubiertos, tazas y similares, según las reivindicaciones anteriores caracterizada porque la pieza obturadora de la reivindicación 2^a y todas las partes solidarias de la misma, pueden girar sobre un eje dispuesto verticalmente en el interior del montante de la reivindicación 1^a, y por apoyarse dicho eje sobre un dispositivo de giro adecuado, dispuesto en la base del montante de la reivindicación 1^a.

110

115

4^a.- "ESTANTERIA PERFECCIONADA PORTA PLATOS, CUBIERTOS, TAZAS Y SIMILARES", de conformidad en un todo en lo esenciales y fines industriales a lo descrito en la precedente Memoria Descriptiva y graficamente representado en el adjunto plano para su mejor comprensión.

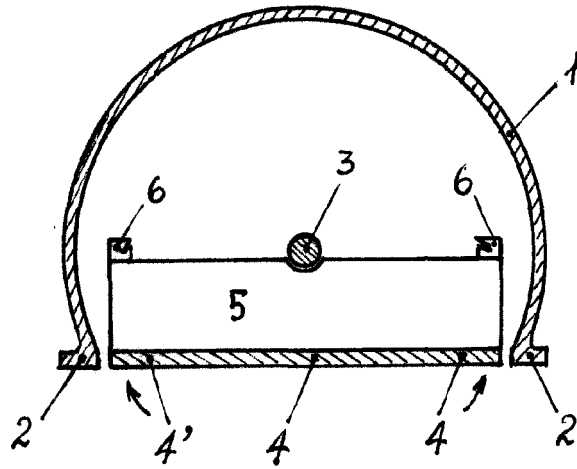
Esta Memoria consta de CINCO hojas mecanografiadas por una sola cara a doble espacio en 117 líneas.

Madrid, 26 Julio 1.957

Por autorización del interesado.---

JOSE LOPEZ
P. P.

61123



ESCALA VARIABLE

MADRID JULIO 1957

JOSE LOPEZ
P. F.