

61122



MODELO DE UTILIDAD

que por veinte años se solicita a favor de Doña Nuria Masip Moreno, de nacionalidad española, domiciliada en Barcelona, calle Paloma, 28, y que ha de recaer sobre
5 " ASADOR PORTÁTIL PERFECCIONADO "

=====

Memoria Descriptiva

=====

El registro de Modelo de Utilidad que se solicita tiene por objeto garantizar la explotación exclusiva en todo el territorio nacional y colonias de un asador portátil perfeccionado, conforme se describe a continuación y se representa en forma gráfica en el plano adjunto.
10

El solicitante del Modelo de Utilidad a que se refiere esta memoria tiene ya solicitado otro por asador manual portátil para el asado de aves de características

= dos = 61122



muy similares a las del que vamos a describir aquí, ya que éste nuevo registro tiene sólo la finalidad de proteger los nuevos dispositivos ideados para el empleo de electricidad en lugar de leña o carbón.

5 La rejilla, la bandeja porta-fuego y la pantalla protectora propias del Modelo Utilidad nº 60573 se sustituyen aquí por una pantalla curva, portadora de las resistencias eléctricas y susceptibles de adquirir diversas posiciones de aproximación o angulación con respecto al ave, debido
10 a que va montada de forma que puede girar sobre un manguito solidario de un brazo curvo y perpendicular a la pantalla, cuyo otro extremo va provisto de otro manguito que permite el giro sobre la varilla de montaje sobre el armazón del asador.

15 Para la mejor comprensión del invento se acompaña una hoja de planos en los cuales

La fig, I representa el conjunto del aparato.

La fig, II el armazón soporte de los demás elementos.

20 La fig, III la bandeja que se coloca debajo del ave, vista desde arriba, desde abajo y de costado.

La fig, IV la pantalla portadora de las resistencias eléctricas vista de costado, de frente y por detrás.

25 La fig, V otra vista del asador montado, mostrando cómo pueden aproximarse las resistencias eléctricas al ave.

La fig, VI el punzón que levanta el ave.

La fig, VII estuche en que se introducen todos los elementos una vez desmontado el asador y plega-

= tres = 61122



do el armazón.

5 Los siguientes elementos son iguales a los descritos en la memoria del Modelo de Utilidad nº 60.573, el armazón (1), sus laterales abatibles (2), los acodamientos (3) los travesaños (4), el punzón (5), los elementos de sujeción del ave (6), los discos de fijación del punzón (7), la mitad (8) desmontable del punzón, la bandeja (9), sus acanaladuras (10), la rosca de unión de las dos mitades del punzón (22) y el estuche (23).

10 Sobre cada uno de los laterales abatibles 2 del armazón 1 hay colocados manguitos verticales 16 en cuyo interior encajan los pivotes 15 de una varilla 11, sobre la cual gira el manguito 13 provisto de un tornillo de apriete para la fijación de su posición. Dicho manguito es solidario del brazo curvo 20, cuyo otro extremo va provisto de otro manguito 21 con su correspondiente tornillo de apriete. En 15 el interior del manguito 21 gira la varilla 12 solidaria de la pantalla 17 en cuyo interior están alojadas las resistencias eléctricas 18, que se conectan con la red mediante el enchufe 19. 20

Como puede fácilmente apreciarse una de las ventajas de este asador además de las inherentes al uso limpio e higiénico de la electricidad al asado de aves, es la posibilidad de emplearlo como estufa eléctrica sin introducir ninguna modificación en su estructura. Bastará montar solamente el armazón 1 y el dispositivo eléctrico, prescindiendo del resto, es decir, de la bandeja 9 y del punzón 5, que pueden permanecer guardados en el estuche. 25

Los materiales, forma y tamaño, serán susceptibles de variación, siempre que esto no suponga una altera- 30

= cuatro =



ción de la esencialidad del invento, Los términos en que se ha redactado esta memoria deberán ser siempre tomados en sentido amplio, no limitativo.

NOTA DE REIVINDICACIONES

5 Se reivindica como propio y nuevo en España a favor de Doña Nuria Masip Moreno, residente en Barcelona, por las siguientes reivindicaciones:

10 PRIMERA.- Asador manual portátil perfeccionado para el asado de aves, caracterizado porque la rejilla, la bandeja porta-fuego y la pantalla protectora descritas y reivindicadas en el Modelo de Utilidad nº 60.573, quedan sustituidas por una pantalla curva portadora de las resistencias eléctricas y susceptible de adoptar diversas posiciones de aproximación y angulación con respecto al ave, que va montada, de forma que pueda girar, sobre un manguito solidario de un brazo cuyo otro extremo va provisto de otro manguito que permite el giro sobre la varilla de montaje en el armazón del asador.

15 SEGUNDA.- Asador manual portátil perfeccionado para el asado de aves, caracterizado porque el montaje del dispositivo eléctrico se realiza mediante la simple introducción de los extremos de una varilla en sendos manguitos solidarios de los laterales abatibles del armazón y por que los dos manguitos de giro del dispositivo eléctrico van provistos de tornillos de apriete que permiten fijar la posición deseada.

20 TERCERA.- " ASADOR MANUAL PORTATIL PERFECCIONADO "

25 Tal y como se deja descrito en la memoria prece-

= 61122 =



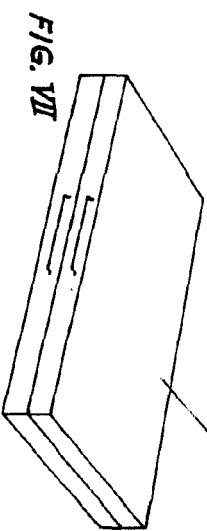
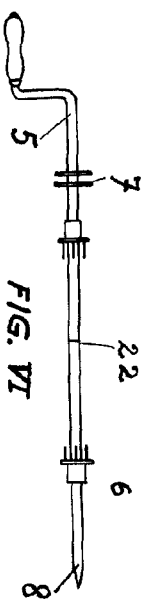
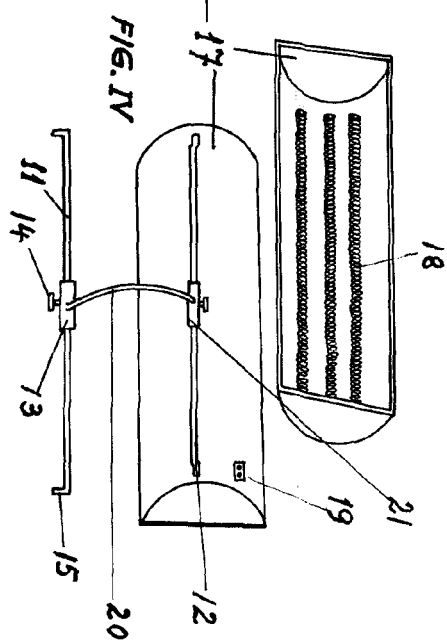
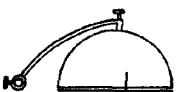
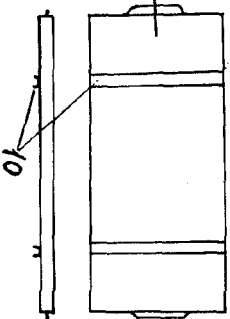
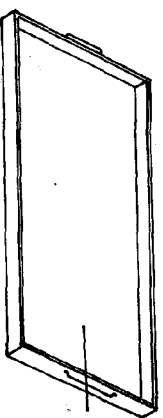
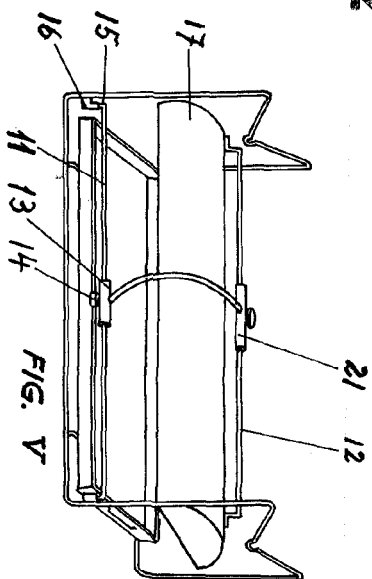
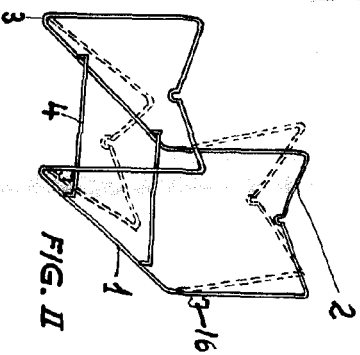
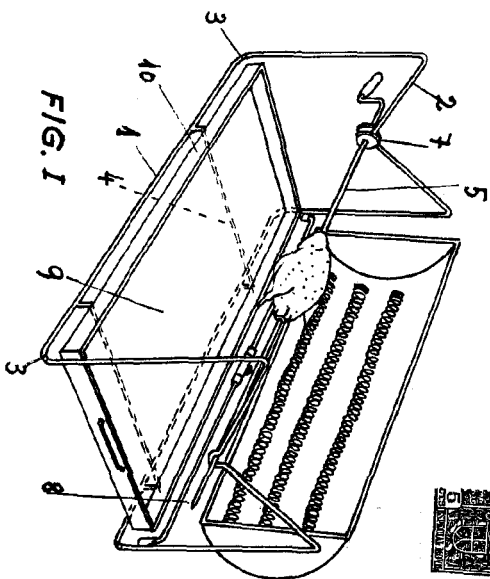
dente que consta de cinco hojas foliadas y mecanografiadas por una sola de sus caras y una de planos.

Madrid a veintidos de Julio de mil novecientos cincuenta y siete.

P. A. de Doña Nuria Masip Moreno

Victor Gil Vega

1 61122



ESCALA VARIABLE

Madrid, 15 julio 1957