

• 61112

MEMORIA DESCRIPTIVA

del MODELO DE UTILIDAD, cuyo registro se solicita a favor de D. VICTOR MENCHACATORRE GARAY, domiciliado en Plencia (Vizcaya), calle General Molina nº. 13, por : "UNAS TENAZAS PERFECCIONADAS".-

-----

5 La importancia que las tenazas en general poseen, son harto conocida. Existen tenazas de muy diversas indoles y aplicaciones multiples, siendo éstas, naturalmente, de características especiales, adecuada a la aplicación que a las mismas se les da.

10 Desde las tenacillas, empleadas por las Señoras para el rizado, hasta las tenazas vulgares, y, otras más o menos diversas, la aplicación primordial, que las mismas poseen, son lograr la sujeción de un objeto para el traslado del mismo o para que quede inamovible, con un fin determinado

15 Púés bien, en la actualidad, en la fragua u horno, la extracción de los ladrillos, misión de importancia vital, y, traslado de los mismos, se viene realizando por medios rudimentarios y

muy poco practicos.

61112

20



En la mayor parte de los casos, dicha extracción y traslado, se lleva a cabo, valiendose de palas o palestras. Naturalmente, tal recogida se hace sumamente difícil, no pudiendose recoger más que un número muy escaso y determinado de ladrillos, los que en la pala en si, abarcan; y el traslado, resulta sumamente pesado y enojoso, debido a que por no tener un punto intermedio de apoyo, todo el peso ha de ser soportado y repercute, sobre el mango de la pala, en donde la persona encargada de tal trabajo, sostiene. Ello da origen a una gran incomodidad, así como en una inseguridad, que redundo en faciles y multiples caídas, de los ladrillos a transportar.

25

30

Las consecuencias inherentes de la importancia de encontrar, algún objeto o pieza, que supliese a dicha palaestra, no es necesaria hacerla resaltar, puesto que se evidencia de forma palmaria.

35

Hay que tener presentes igualmente, que la pala o palaestra, es sometida a un grado excesivo de calorías, que repercuten sobre la misma, ocasionando el desgaste rapido de ellas.

40

La mano del hombre, que seria el medio más conveniente de sujeción, por ser el más perfecto, resulta imposible de emplearlo, toda vez que el ladrillo, es un objeto que absorbe y conserva el calor, durante un lapsus de tiempo muy considerable, ya que los materiales empleados en su fabricación, son todos, buenos conductores de la temperatura.

45

La pérdida de tiempo que ocasiona el lento trasla-

50



do de los ladrillos desde el horno o fragua al lugar deseado, es otro inconveniente de gran importancia, teniendo que tener presentes que incluso pueden originar complicaciones, al no poder retirarse al tiempo debido y adecuado, a los ladrillos, que se encuentran en la parte más profunda de la fragua u horno, con lo que se ocasionará que los mismos, no sean extraídos en las debidas condiciones de empleo.

55

A evitar tales inconvenientes y otros muchísimos derivados, puesto que la aplicación que se le puede dar a las nuevas tenazas objeto del presente Modelo de Utilidad, es múltiple.

60

Consisten las tenazas perfeccionadas que se patentan, ó constan las mismas, en tres piezas fundamentales: Caja y dos brazos gemelos.

La caja, adopta la forma de un prisma rectangular, abierta por sus bases.

65

En la parte inferior de la caja, van alojados dos espárragos, los cuales, tendrán por misión que al accionar la palanca de que va provista las tenazas, y que a posteriori se explica, ejercer presión sobre los brazos, para ponerlos en posición horizontal, a fin de que puedan encajar debidamente en los ladrillos a recoger.

70

En la caja superior, la caja, lleva dos tornillos, los cuales, por su parte interna, van envueltos en un cilindro, que va suelto y cuya misión es la de facilitar el deslizamiento de los brazos e impedir que éstos, se eleven más de lo debido.

61112

75



80

Sobre la caja y haciendo eje en uno de los tornillos, anteriormente indicados, va adaptada una palanca, de sección transversal, semicircular, la cual, lleva alojada en su parte central y por su cara interna, una pieza vertical, la que penetrando por un orificio practicado a la caja por su cara superior, descansa sobre los brazos, en la parte central o cruce de ambos brazos.

85

Dicha palanca, como ya se ha indicado, sirve para presionar sobre los brazos a fin de que éstos, puedan encajar debidamente en los ladrillos a recoger; llevándose a cabo la graduación de los brazos, directamente, deslizando los hacia adentro o hacia afuera, según el número de ladrillos, que se deseen recoger.

90

Los ladrillos aprisionados dentro de la tenaza, quedan libres al ponerse los brazos en posición horizontal, provocada por la palanca, sin que sea necesario darles una mayor abertura y motivada simplemente por el paso de la posición oblicua a la horizontal, paso que se produce, por el hecho de apoyar las tenazas con los ladrillos en el suelo ó en el lugar en que los repetidos ladrillos, se deseen depositar.

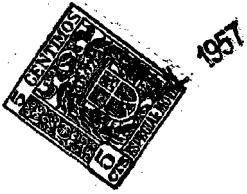
95

100

Los brazos gemelos de que van provistos estas tenazas, consisten en dos piezas dentadas, que después de un triple codo, cuyo codo superior va trenzado, a fin de aumentar la resistencia, termina en una especie de cucharillas o sujetadores, que se ensanchan hacia los extremos, teniendo por misión las mismas, como anteriormente se ha indicado, conseguir el aprisionamiento de los ladrillos.

31112

105



El facil manejo de tales tenazas, usual y corrientemente, con una sola mano, es otra de las ventajas innumerables que las mismas poseen. Y las aplicaciones, que de ellas puedan darsele o encontrarles, igualmente numerosas e interesantisimas. En cuanto a los materiales que puedan ser construidas, pueden ser muy diversos, y naturalmente, depender de la aplicación que las tenazas se destinen.

110

115

En cuanto a las dimensiones, tambien pueden ser variables, yendo en relación directa con la aplicación. Concretandonos a su empleo especifico para la fragua u horno, al objeto de llevar a cabo la extracción de los ladrillos y traslado de los mismos, y, con el fin de que resulten de fácil y cómodo manejo, se le puede dar una dimensión que oscile de treinta y cinco a noventa cm. aunque como ello ya se ha indicado, puede oscilar en más o en menos, habiendose indicado tal dimensión, solo y exclusivamente con la finalidad de no sobrecargar el peso de tales tenazas, pudiendose extraer así desde un minimo de cinco ladrillos a un maximo de dieciseis, de una sola vez.

120

125

Descrita ~~basicamente~~ las tenazas objeto del nuevo Modelo de Utilidad, así como algunas de sus aplicaciones, que se puede destinar y a titulo expositivo, pero no limitativo y solo para la mejor comprensión de las mismas, se adjunta un Plano, en donde se puede facilmente comprender las nuevas tenazas, por sus diversas figuras.

130

La figura 1ª. representa una vista de las tenazas, apreciandose sus dientes, que se señalan con (1 y

• 61112

135



1'), los cuales, sirven para la graduación y sujeción de la abertura. Con (2), se señala, la palanca de accionamiento manual, a fin de determinar con ella, la abertura de las cucharillas o terminales de los brazos.

140

La figura 3a., es una sección longitudinal de las Tenazas, señalándose con (2) a la palanca; con (3) a la pieza vertical, que partiendo de la palanca y atravesando la caja, se apoya sobre los brazos gemelos de las tenazas, señalándose éstos con (4 y 4') y finalmente con (5 y 5') se señalan a los esparragos, que al accionar la palanca hacia arriba, dan la dimensión de abertura, dependiente ésta del número de ladrillos que se desean recoger e impidiendo a la vez, todo movimiento, con lo que se consigue el aprisionamiento de los ladrillos, por las repetidas cucharillas o terminales de los brazos.

145

150

La figura 3a., representa a la tenaza en posición abierta, señalándose con (2) a la palanca. Con (4 y 4') a los brazos gemelos y con (6 y 6') a las cucharillas o terminales de los brazos, sujetadores de los ladrillos.

155- N O T A . - Se reivindica la propiedad de este Modelo de Utilidad, por :

160

PRIMERA. - Unas tenazas perfeccionadas, caracterizadas, por constar las mismas, de tres piezas fundamentales: Caja y dos brazos gemelos. La caja, adopta la forma de un prisma rectangular y se encuentra abierta por una de sus bases, yendo alojadas en la parte inferior de ella, dos esparragos, los cuales, tienen por misión el engarce de unos dientes de que van provistos la parte inferior de

165



los brazos gemelos, con el fin de que accionando una palanca, de que van provistas las tenazas, y cuya palanca va colocada en la parte superior de la caja y sujeta a la misma, mediante tornillos o cualquier otro procedimiento adecuado, da a las tenazas una dimensión de abertura, dependiente del número de ladrillos que se deseen recoger y cuyos esparragos, quedarán engarzados en los repetidos dientes, con el fin de dejar en posición estática, a los brazos de la palanca.

170

175

Igualmente va provista la caja, de dos tornillos, los cuales, por su parte interna, van envuelto en un cilindro, que va suelto y cuya misión, es la de facilitar el deslizamiento de los brazos, impidiendo que estos se eleven más de lo debido.

180

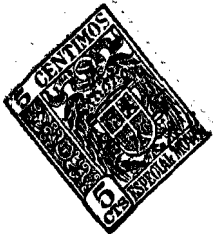
SEGUNDA. - Las tenazas de la reivindicación anterior, caracterizadas, porque de la palanca descrita en la reivindicación precedente, parte de ella, una pieza vertical, la que penetrando por un orificio practicado en la cara superior de la caja, descansa sobre los brazos gemelos, en su parte central o cruce de ambos.

185

TERCERA. - Las tenazas de las anteriores reivindicaciones, caracterizadas, porque los brazos gemelos, consisten en dos piezas dentadas por su parte inferior, que después de un triple codo, cuya primera parte superior, va trenzado, a fin de aumentar su resistencia, terminan en una especie de cucharillas o terminales sujetadores, que se ensanchan hacia sus extremos y cuya misión es, como su nombre indican, el agarrar a los ladrillos para la extracción del horno o fragua

190

195



o traslado de éstos, aunque naturalmente, por su forma y características especiales, se les pueda encontrar otras multiples aplicaciones.

195 CUARTA. - UNAS TENAZAS PERFECCIONADAS.-

Esta Memoria Descriptiva consta de ocho hojas foliadas y mecanografiadas por una sola cara y de una hoja simples de Planos.-

Madrid, 24 JUL 1957

El Agente Oficial de la Propiedad Industrial,

MANUEL CIMENEZ

61112

FIG. 1

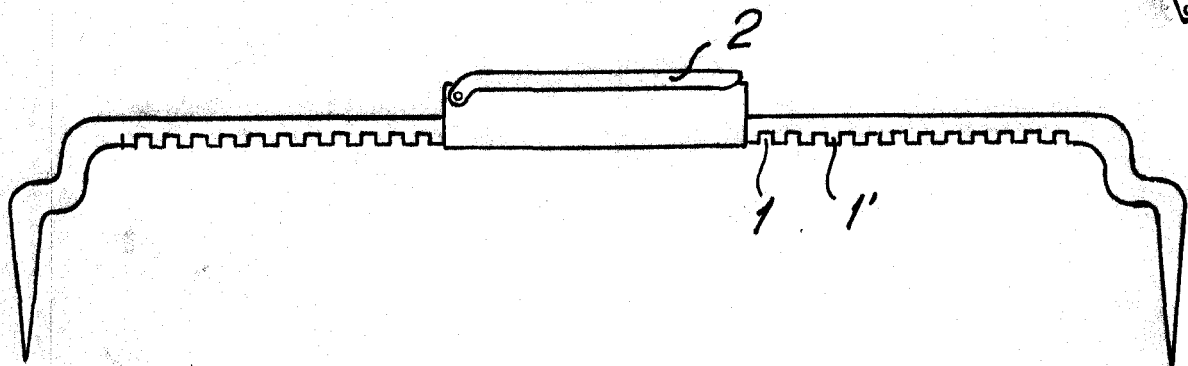


FIG. 2

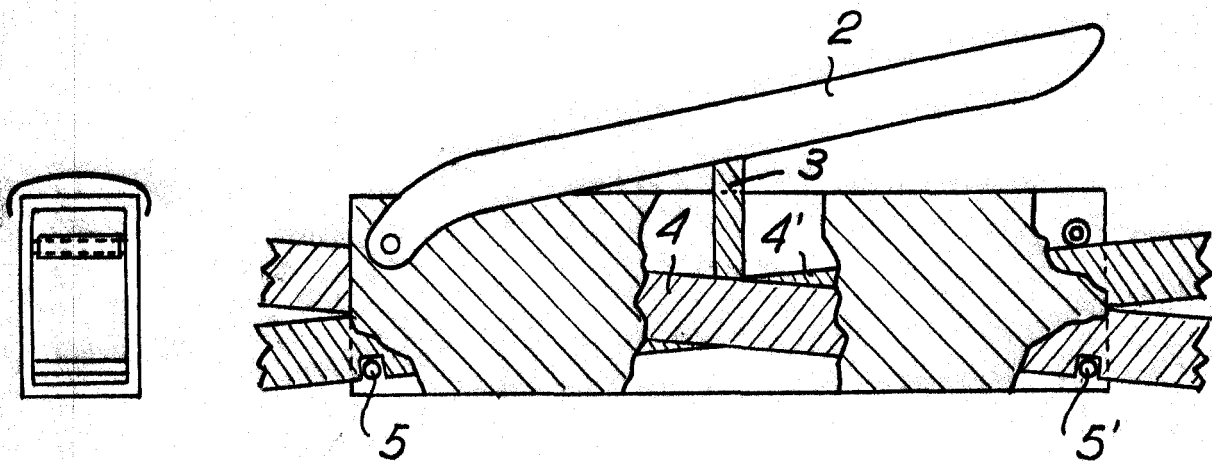
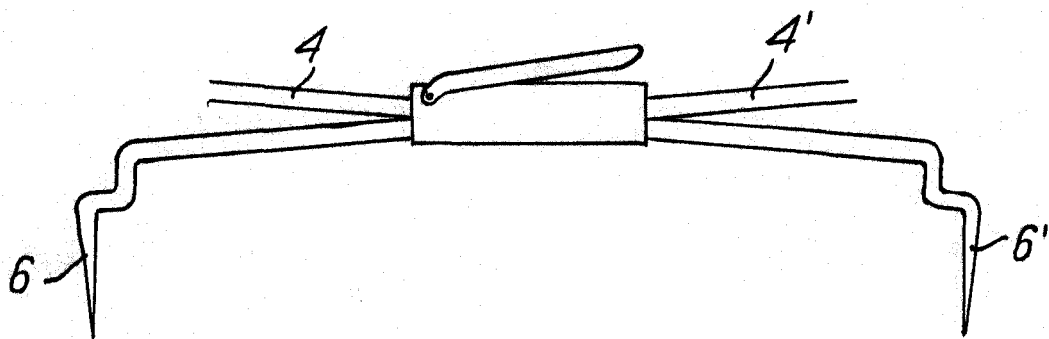


FIG. 3



Madrid. 24 JUL. 1957

El Agente Oficial de la Propiedad Industrial.

MANUEL GIMENEZ

Escala variable.