

61103



Memoria Descriptiva

Correspondiente a un Modelo de Utilidad que por un periodo de veinte años para toda España, islas adyacentes, y posesiones, se solicita a favor de D. CARLOS HORN TRESSEL, de nacionalidad española, con domicilio en San Sebastián, c/. Idiaquez nº 4, por

"UNA CAJA PLEGABLE"

El presente Modelo de Utilidad tiene por objeto la protección en España de un Modelo de Caja Plegable para diversos usos, el cual para una mayor claridad pasamos a describir, con referencia al plano que unido a la Memoria se acompaña.

5 Está constituida por un recorte de cartulina, cartón, etc., - formando un rectángulo central rodeado en sus lados más largos por otro rectángulo, y en los más cortos por otros dos rectángulos, y una pequeña solapa.

10 El rectángulo de cada lado que figura unido al rectángulo central, se unen a su vez entre sí por medio de un pliegue -l-, y el

61103



montaje de la caja se efectúa del modo siguiente:

15 Los pliegues -1- , ya descritos, situados en las cuatro esquinas, al doblarse hacia adentro permite darle forma, y que las solapas de los extremos más cortos, que como ya se ha descrito, son dobles, mediante unas pestañas laterales -2- permite efectuar una sujeción perfecta de la caja en los extremos de la solapa ó rectángulo lateral más largo -3- , que a este efecto queda un poco despegada.

20 Este modelo de caja permite, como queda expuesto, un rápido montaje de la misma, sin necesidad de grapas, pegado, ni otra especial manipulación.

25 El montaje es rápido y perfecto, quedando la caja en perfecto estado de uso, con completa solidez, y por otra parte, el precio resulta más económico que en cualquier otro tipo de caja, ya que no intervienen manipulados suplementarios, ni grapas, ganchos ó pegamentos.

30 Este modelo es adaptable a cualquier forma que se quiera dar a la caja y en cualquier dimensión, y por su fabricación plana se pueden almacenar una mayor cantidad en un espacio mínimo, sin el menor peligro de deterioro.

35 Lo expuesto puede ser objeto de modificaciones de detalle, siempre que las mismas no alteren ni cambien de un modo esencial la naturaleza del modelo, pudiendo variar, como ya queda expuesto, la forma, dimensiones, materiales a emplear y colorido, así como que la caja pueda ir ó no forrada.

Nota

Descrito que queda el Modelo de Utilidad, se considera que su objeto debe de recaer sobre las siguientes

Reivindicaciones

40 PRIMERA: "UNA CAJA PLEGABLE", caracterizada por constituirla una misma pieza convenientemente doblada de forma que los pliegues que

61103



15
van dispuestos en las cuatro esquinas, al doblarse hacia adentro -
permiten que las solapas de los extremos, que son dobles, por me-
dio de unas pestañas dispuestas a cada lado de dichas solapas, en-
cajen en los extremos de otras solapas laterales, lo que dá lugar
a una sujección perfecta de la caja así constituida.

SEGUNDA: "UNA CAJA PLEGABLE"

Tal y como queda descrita en la presente Memoria, que consta
de tres hojas mecanografiadas, escritas por una sola cara y del --
plano que unido a la misma se acompaña.

Madrid, 24 Julio de 1.957

[Handwritten signature]

61103

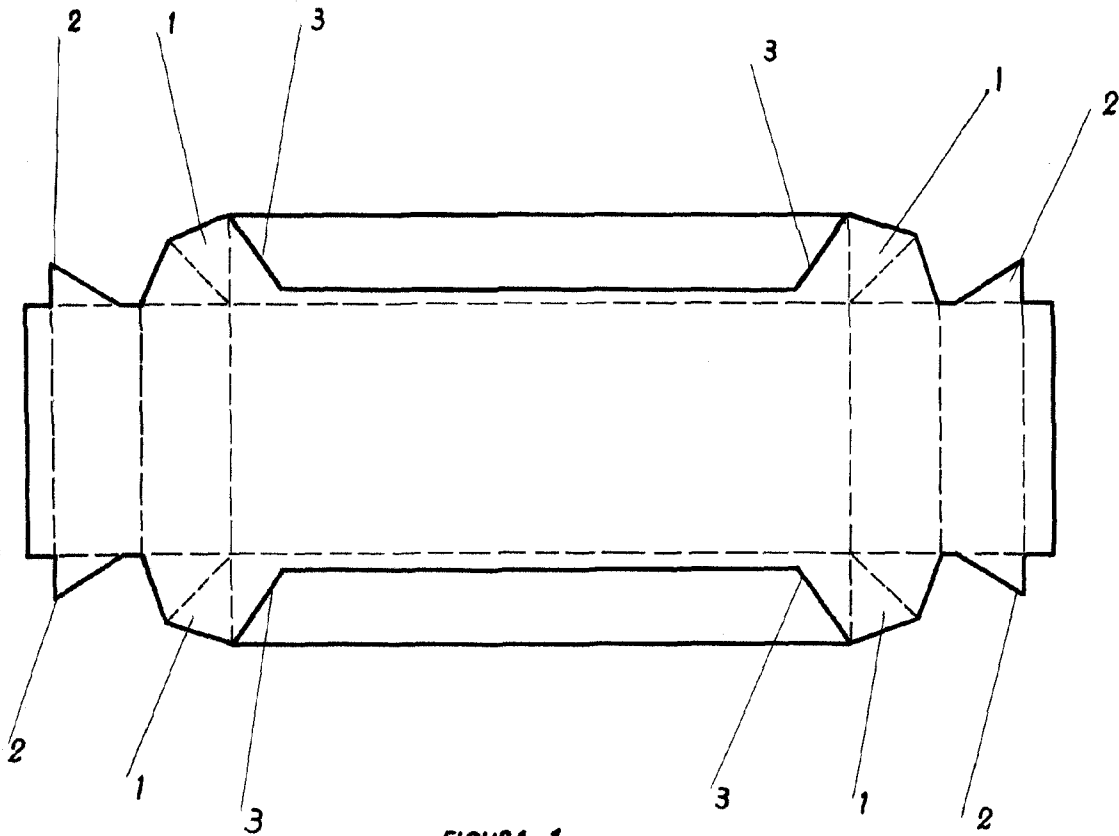


FIGURA 1

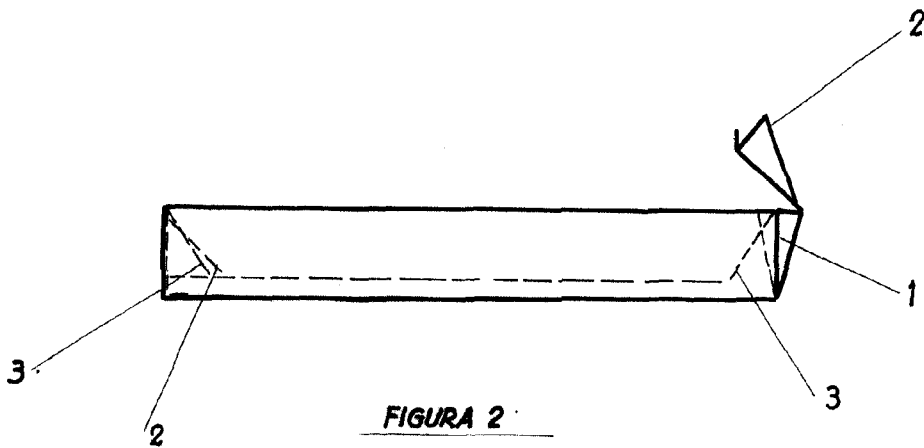


FIGURA 2

Escala Variable

Madrid 1 de Julio de 1957