



. 61084

M O D E L O
D E
U T I L I D A D

para "DISPOSITIVO-GAFA LUMINOSO PARA TRABAJOS ESPECIALES",
a favor de Don ALBERTO ARMENGOL GOMIS, domiciliada en BAR-
CELONA, calle de Rosellón, nº 244, 1ª. -

= . =

MEMORIA DESCRIPTIVA

El presente modelo de utilidad se refiere a un dispositivo-gafa luminosos para trabajos especiales.

- Son muchos los trabajos en los que se requiere una buena luz que al propio tiempo no deslumbre y que esta luminosidad siga la misma dirección que nuestra vista que está pendiente de lo que realizan las manos. Como caso más típico puede citarse al dibujante que necesita una luz que no haga sombras detrás de los instrumentos de trabajo y de las manos y que al propio tiempo abarque uniformemente toda la mesa de trabajo sin que cause molestia alguna a la vista.
- 5.
- 10.

• 61084²



Otros trabajos que requieren estas características de luminosidad, son, por ejemplo, los practicados por los médicos, los llevados a cabo en laboratorios, e incluso las labores de bordadoras y zurcidoras.

5. Con el dispositivo, se cumplen todas estas necesidades y además permite el trasladarse a distintas dependencias ya que se consigue el efecto como si talmente fueran los ojos los que despiáieran los rayos luminosos.

10. Para ello se ha organizado el dispositivo de manera que consta de un frente antejo que a cada lado comprende sendos focos luminosos constituidos por bombillas montadas en superficies reflectantes parabólicas, todo ello encajado en un casquillo portador de los contactos eléctricos adecuados, y del cual parten los conductores o cables que comunican con una fuente de energía eléctrica tal como por ejemplo una pila de bolsillo que ventajosamente va instalada en un estuche con interruptor.

15. Estos conductores que sobresalen de uno de los casquillos laterales discurren por la pala-gafa del lado correspondiente hasta su parte posterior evitando así que se venga a la cara de la persona usuaria del dispositivo luminosos. Asimismo por el frente antejo discurren los conductores eléctricos que comunican este foco con el del lado opuesto.

20. Se comprenderá que, en caso de necesidad en el frente antejo podrá adaptarse los cristales que se desee.

25. Para facilitar la explicación se acompaña a la presente memoria una lámina de dibujos en la que se ha representado un caso de realización que se cita a título de ejemplo no limitativo del alcance del invento.

30. En los dibujos:

61084 22



La figura 1, indica en perspectiva el conjunto del dispositivo-gafa luminosos, según el presente modelo,

La figura 2, es un detalle del casquillo portador del foco luminoso y de los contactos, y

5. - La figura 3, representa la vista de una cabeza de una persona usuaria del dispositivo, el cual se halla colocado para su funcionamiento.

10. El caso que se cita consiste en un dispositivo que comprende en un frente -1- a modo de antejo y dos palas -2- y -3- a manera de gafa. En este frente -1- y en sus lados exteriores hay sendos casquillos -4- y -5- los cuales en su frente exterior son portadores de unos casquetes parabólicos -6- plateados en los que van montadas sendas bombillas -7-.

15. En el casquillo -5- se han previsto los contactos -8- y -9- para el acoplamiento de los conductores eléctricos -10- y -11- que discurren por la gafa-gafa -3- hasta pasar por la anilla -14- existente en la zona posterior, con lo que de este manera los cables eléctricos desciendan por detrás de la oreja sin ocasionar molestias en la cara de la persona usuaria del dispositivo.

20. Desde este casquillo -5- hasta el opuesto -4-, los conductores eléctricos -12- y -13- de enlace entre ellos discurren por el frente -1- para lo cual éste lleva una canal guía en su parte posterior.

25. Los cables eléctricos -10- y -11- en su extremidad inferior libre se conectan a una fuente de electricidad que ventajosamente será una pila eléctrica revestida de un estuche adecuado y con medios interruptores. De todas formas igualmente podrían terminar dichos conductores -10- y -11), en un enchufe para tomar la corriente eléctrica de una línea

30.



61084

general ya establecida.

5. En modelo, dentro de su esencialidad, puede ser llevado a la práctica en otras formas de realización que difieran en detalle de la indicada a título de ejemplo, a las cuales alcanzará igualmente la protección que se recaba. Podrá, pues, llevarse a cabo en cualquier forma y tamaño con los medios y materiales más adecuados, por quedar todo ello comprendido en el espíritu de las reivindicaciones:

= . =

N O T A

10. Descrito el objeto y utilidad del modelo, se declara no practicado ni divulgado en España lo comprendido en las siguientes reivindicaciones:

15. 1ª. - Dispositivo-gafa luminoso para trabajos especiales, caracterizado por que consiste en un frente a modo de anteojos en cuyos laterales comprende sendos focos luminosos eléctricos, con dos palas a manera de gafas por una de las cuales discurren los conductores eléctricos que se conectan a una fuente de electricidad.

20. 2ª. - Dispositivo-gafa, según la reivindicación 1ª, caracterizado porque los focos luminosos consisten en bombillas eléctricas colocadas dentro de un reflector parabólico plateado y todo ello montado en un casquillo solidario con el frente antejo, en cuyo casquillo se han previsto los contactos necesarios.



1084

3ª. - Dispositivo-gafa, según la reivindicación 1ª, caracterizado porque la fuente de electricidad, ventajosamente, consiste en una pila de bolsillo con estuche apropiado provisto de interruptor.

5. 4ª. - Dispositivo-gafa, según la reivindicación 1ª, caracterizado porque a través del montante del frente, discurren los conductores eléctricos que van de un foco luminoso al otro.

10. 5ª. - Dispositivo-gafa, según la reivindicación 1ª, caracterizado por que, en caso conveniente, el frente anteojos se adapta para el montaje de cristales adecuados.

6ª. - Dispositivo-gafa luminoso para trabajos especiales.

15. Según se describe y reivindica en la presente memoria descriptiva, que consta de cinco hojas, foliadas y escritas a máquina por una sola cara, acompañadas de una lámina de dibujos.

Madrid, a 22 JUL 1957

ALBERTO ARMENGOL GOMIS.

p. a.

JAIME ISERN MIRALLES

61084



Fig. 1

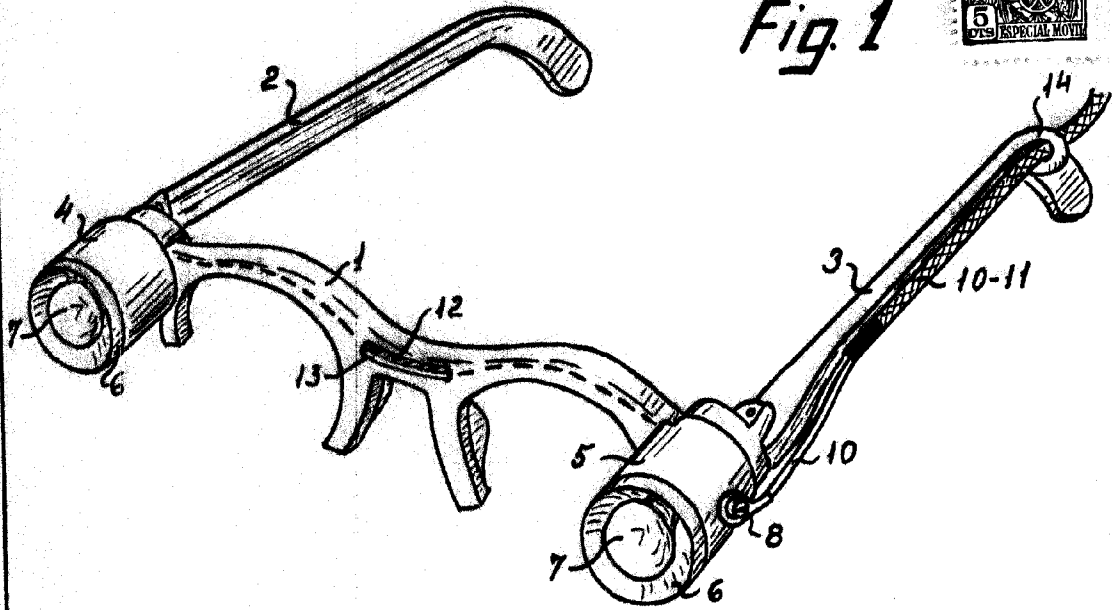


Fig. 2

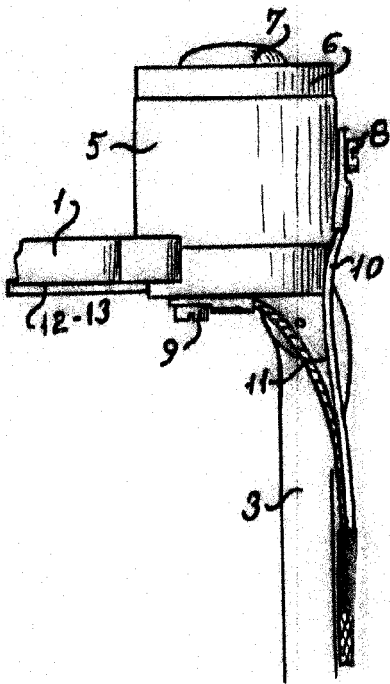
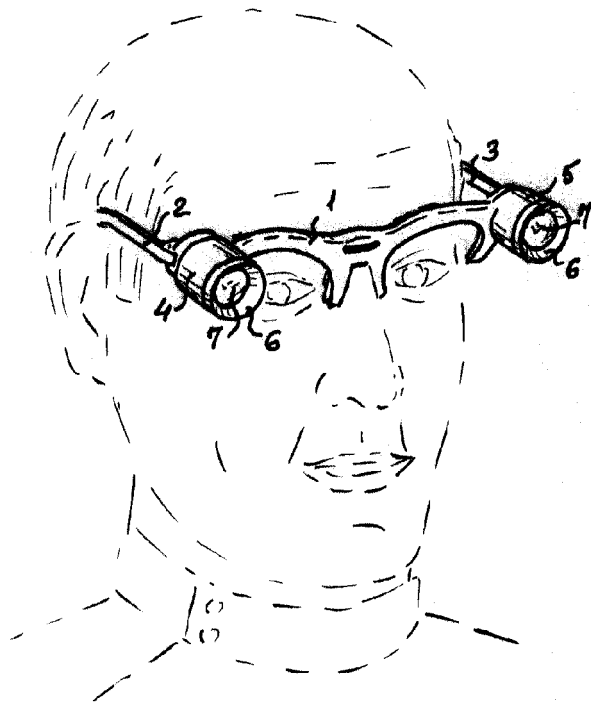


Fig. 3



*Madrid, 22 Julio 1957.
Jaime Isern*

p.p.