



.61073

MODELO DE UTILIDAD

por 20 años

por "UN JUGUETE CIENTIFICO", a favor de Cuarzo Radioelétrico Español, S.A. CRESA, de nacionalidad española, domicilia da en Barcelona, Córcega, 56.

=====

MEMORIA DESCRIPTIVA

Se refiere este Modelo de utilidad a un juguete, integrado por una serie de piezas que deben desarrollar un cometido eléctrico montándose sobre una base aislante. La característica predominante es la de obtener un juguete que pueda ser fabricado a muy bajo precio, con el que sea posible montar y desmontar varios aparatos electrónicos.

Son conocidos equipos de montaje, por ejemplo, de aparatos de radio, los cuales presentan el inconveniente desde el punto de vista de juego, que las conexiones eléc-



10 tricas deben ser realizadas de igual manera que en los aparatos profesionales, en los cuales se precisan herramientas especiales para hacer y deshacer conexiones soldadas. Otra ventaja característica del juguete que aquí se describe, es la de no requerir la utilización de herramientas, utilizándose para la conexión de los hilos conductores, unos cierres de presión metálicos, que se colocan atravesando una base aislante.

20 Las conexiones eléctricas, sirven para la sujeción y montaje mecánico de los diversos elementos eléctricos que intervienen.

25 Sobre una misma base aislante se pueden realizar muchos aparatos diferentes, utilizando un sistema de indicación que señale el emplazamiento de las piezas, por la representación de sus formas externas, de modo que por indicaciones apropiadas que pueden ser por medio de colores, se diferencien los esquemas de la base.

30 La base aislante del presente juguete va provista de tantas perforaciones como número de conexiones que se requieren para el conjunto de esquemas posibles a construir.

35 Se completa el conjunto con una lámina plana conductora, provista de varias perforaciones para ser fijada sobre la base aislante, pudiéndose hacer servir como condensador variable, utilizando una segunda lámina conductora perforada, cuya superficie de contacto con la primera sea variable. Por ejemplo en el dibujo adjunto ello se consigue por el curvado de la segunda lámina, formando una espira y fijada parcialmente sobre la base aislante, comprendiendo con la primera una fina hoja aislante.

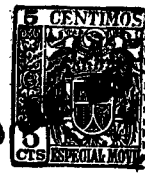


40 Para mejor comprensión se adjunta el dibujo de una
realización concreta, a título de ejemplo, al cual referimos
la presente memoria.

En la figura, aparece una perspectiva de uno de
estos juguetes. La base está construida en forma de caja
45 que puede ser de cartulina y puede servir como estuche de
un artículo comercial. En este caso, el juguete puede ser
utilizado como reclamo. En vez de una caja, puede utili-
zarse una lámina plana de papel o cartón.

El juego del ejemplo representado es en este ca-
50 so un radiorreceptor en cuyo interior hay una batería -1-,
mientras que en el exterior hay montadas ciertas piezas, uti-
lizando cierres de presión. Cuando se conecta al cierre de
presión -2- un conductor que haga las veces de antena y a
los cierres -3- y -4-, un casco telefónico, se puede obte-
55 ner una excelente recepción de una emisora local. Para es-
te fin, se han practicado en la base aislante unos cortes
parciales en forma de lengüetas -5-. Al arrollar varias es-
piras de un hilo eléctrico -6- a su alrededor, se obtiene
una inductancia. Esta inductancia puede ser conectada por
60 medio de cierres de presión, por ejemplo, al transistor -7-
y al condensador variable -8-.

Para ello, las conexiones eléctricas se sujetan
a la base colocando la mitad del cierre en el interior de
la caja y la otra mitad al exterior. El condensador varia-
65 ble -8- consiste en una lámina plana conductora que está
montada sobre la base por medio de un cierre de presión.
Una segunda lámina arrollada en forma de bucle está aplica-
da sobre -8-, quedando interpuesta una lámina aislante -10-.
Para el montaje de la lámina -9- se puede de nuevo recurrir
70 a cierres de presión. Por medio de una anilla -11-, que es



guiada por dos cortes -12-, la placa -9- puede arrollarse o aplicarse sobre -8-, a voluntad, para la sintonía. Queda claro que la base está provista de indicaciones para la situación de las piezas, permitiendo diversos agrupamientos de estos elementos, de modo que por medio de colores u otras indicaciones se distinguan las diversas posibilidades.

75 Todo cuanto no afecte, altere, cambie o modifique la esencia del juguete descrito, será variable a los efectos del actual Modelo.

80 N O T A .

Se reivindica como objeto de este registro por Modelo de utilidad:

1 - Un juguete científico, caracterizado por constar de diversos elementos que desarrollan un cometido eléctrico, los cuales se montan por medio de hilos conductores sobre una base aislante provista de perforaciones apropiadas para permitir la colocación de cierres metálicos de presión, de modo que comprendan los terminales de varios hilos, conexionándolos entre sí.

85 2 - El propio juguete de la reivindicación anterior, caracterizado porque los elementos eléctricos situados sobre la base aislante, quedan sujetos mecánicamente por las mismas conexiones eléctricas realizadas con los cierres de presión.

95 3 - El propio juguete de las reivindicaciones anteriores, caracterizado porque sobre la base aislante están indicados los diversos esquemas de montaje, mediante colores distintos, existiendo en la base tantas perforaciones como conexiones comprendan los esquemas indicados sobre ella.

100 4 - El propio juguete de las reivindicaciones anteriores, caracterizado porque vaya dotado de una lámina plana con-



- 5 -

1073

ductora provista de perforaciones para su montaje sobre la base, la cual, junto con otra lámina también conductora, de análogas dimensiones, puede formar un condensador variable al montarlas superpuestas sobre la base aislante, interponiendo una fina hoja aislante entre ellas.

Sean cuales fueren las circunstancias que concurren en la esencialidad del Modelo de utilidad definido en las anteriores reivindicaciones, cual objeto es:

5 - "UN JUGUETE CIENTIFICO".

Consta la presente memoria de cinco hojas foliadas, mecanografiadas por una sola cara y del dibujo unido a la misma.

Barcelona, nueve de julio de mil novecientos cincuenta y siete.

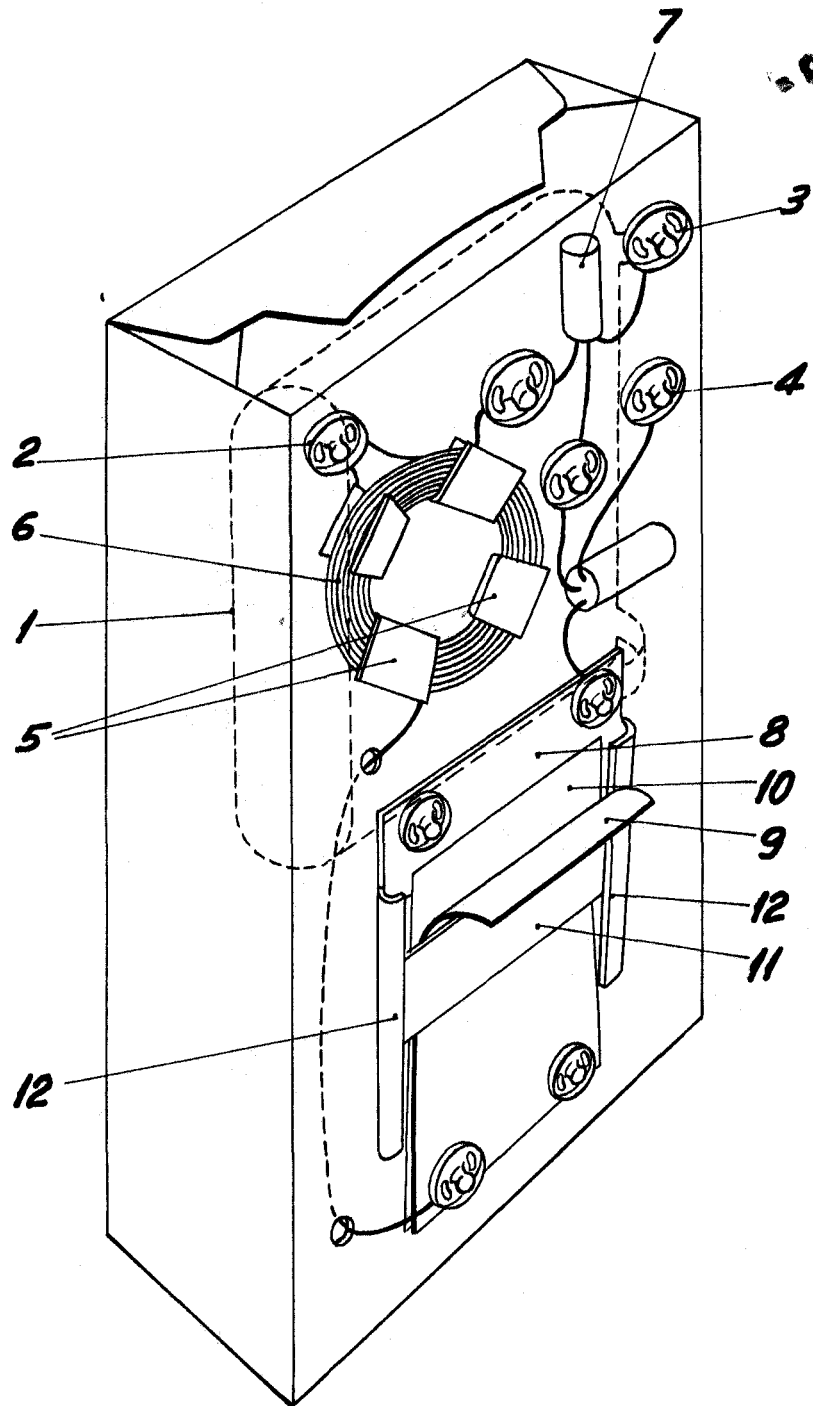
P.A. de Cuarzo Radieléctrico Español,
S.A. GRESA,

L. DURÁN
P. P.

CUARZO RADIOELECTRICO ESPAÑOL, S. A. CRESA

HOJA UNICA

61073



BARCELONA, 9 JULIA DE 1957
L. DUBAN
P.P.
[Signature]

ESCALA VARIABLE