

JUL



61064

M O D E L O  
D E  
U T I L I D A D

a favor de PROMOCION COMERCIAL, S. A., entidad española,  
domiciliada en Zaragoza, Calle Coso, 34, 1º, 7º, por  
"PANTALON CORTO REVERSIBLE COMBINADO CON BRAGA".

- . -

MEMORIA DESCRIPTIVA

La presente invención se refiere a un pantalón corto reversible, combinado con braga, el cual resulta de especial aplicación para baño, deporte y usos análogos, obteniéndose con el mismo un uso doble de la prenda.

5.

Son conocidos ya pantalones reversibles, que permiten la utilización de ambas caras de la prenda, Sin embargo, los sistemas adoptados para la reversibilidad, especialmente por lo que se refiere al montaje de la braga interior, resultan complicados de confección

10.



1 JUL

61064

y poco prácticos en el uso.

El sistema adoptado en el pantalón objeto de la invención resulta de confección simple y fácil utilización, de forma que reúne las cualidades óptimas para esta clase de prendas.

5.

El pantalón objeto de la invención se caracteriza esencialmente por presentar como medios de suspensión de la braga interior unas presillas que van cosidas por sus extremos a ambas caras de los bordes del pantalón, formando presillas que abarcan dichos bordes y de las que se suspende la braga a través de anillas convenientemente solidarizadas a la indicada braga.

10.

Para mejor comprensión de cuanto queda expuesto, se acompaña un dibujo en el que, esquemáticamente y tan sólo a título de ejemplo, se representa un caso práctico de realización de un pantalón reversible de las características indicadas.

15.

En dicho dibujo, la figura 1 es una vista en alzado parcialmente seccionado de un pantalón; las figuras 2 y 3 corresponden a detalles en perspectiva del montaje de la braga, a mayor escala y en posiciones de utilización; y la figura 4 es una vista en sección longitudinal de una de las presillas de suspensión, en la que se indica en trazo continuo la posición de uso y en línea de trazos las fases de reversibilidad.

20.

25.

De acuerdo con la invención, el pantalón corto -1- presenta junto a sus bordes unas presillas -2- que están cosidas por sus extremos -3-4- a ambas caras de

11 JUL 19



61064

los bordes de aquel pantalón -1-, pasando por encima de los mismos.

De dichas presillas se suspende la braga -5- mediante sendas anillas -6-, solidarizadas a su vez a la indicada braga -5-, a través de los dobladillos -7-.

Como puede verse, el montaje de la braga -5- no puede ser más sencillo, ya que se simplifican al extremo todos los elementos integrantes del mismo, consiguiéndose no obstante, todos los efectos apetecidos para la reversibilidad completa y simple de la pieza en forma cómoda y al alcance de cualquier usuario.

Se comprende que serán independientes del objeto de la invención los materiales, formas y dimensiones del pantalón y braga con él combinada, aplicación del mismo y, en general, todos cuantos detalles accesorios puedan presentarse, siempre que no aparten al conjunto de su esencialidad.

- . -

#### N O T A

Se reivindica como objeto del presente modelo de utilidad:-

1. Pantalón corto reversible combinado con braga, que se caracteriza esencialmente por presentar junto a los bordes de su pretina una serie de presillas, cosidas por sus extremos a ambas caras de aquellos bordes,

11 JUL 1957



61064

abarcando a los mismos, de cuyas presillas queda suspendida la braga a través de sendas anillas, unidas, a su vez, a la indicada braga.

2. Pantalón corto reversible combinado con braga.

La presente memoria consta de cuatro hojas foliadas, escritas por una sola cara.

Barcelona, a 11 de julio de 1957.

PROMOCION COMERCIAL, S. A.

p.a.

61064

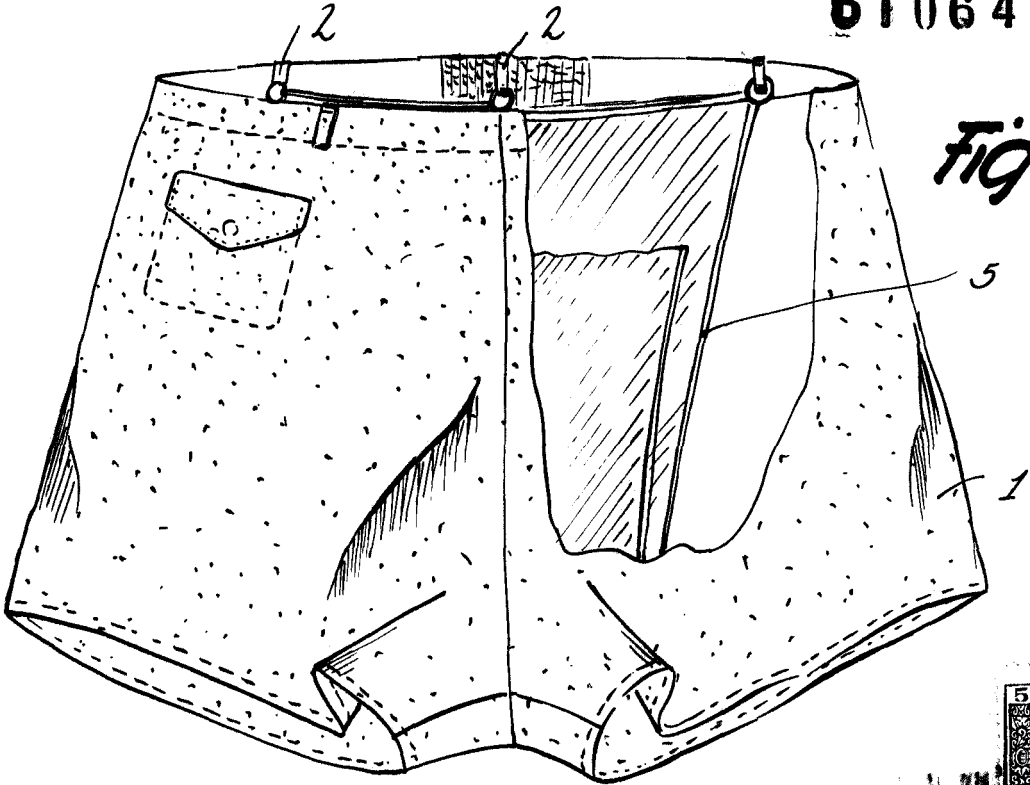


Fig. 1

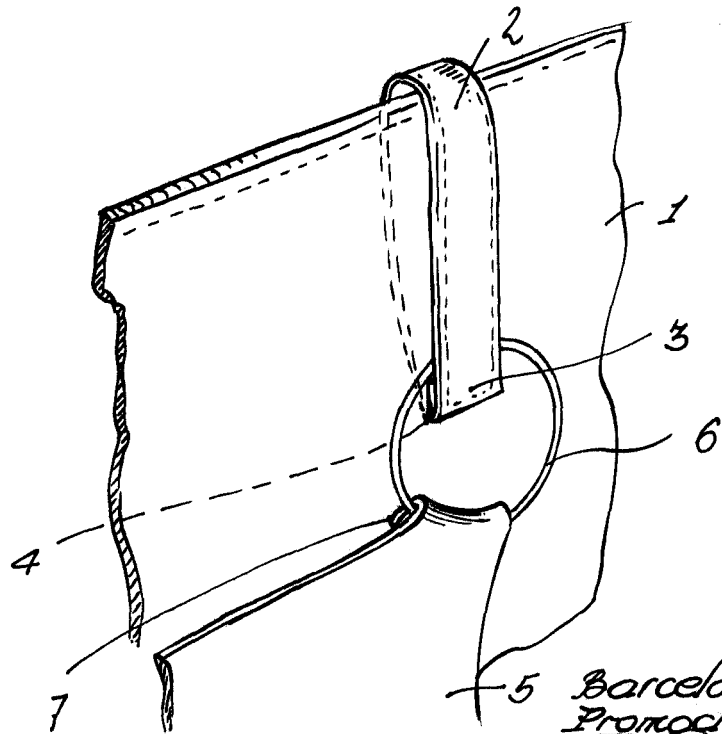


Fig. 2

5 Barcelona, 11 Julio 1957  
Promocion Comercial, S.A.

*R. G.*

61064



1957 JUL

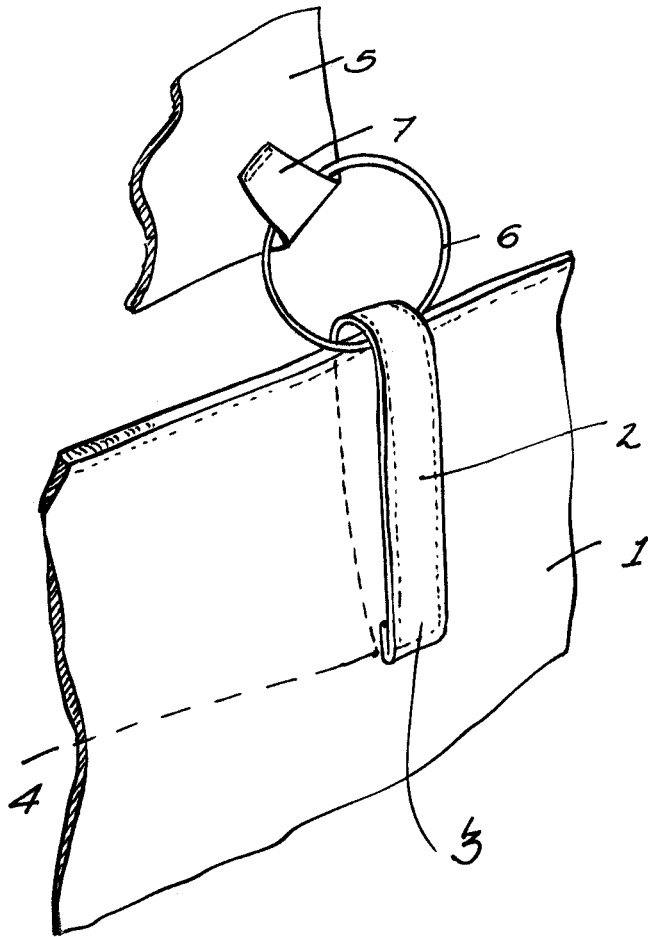
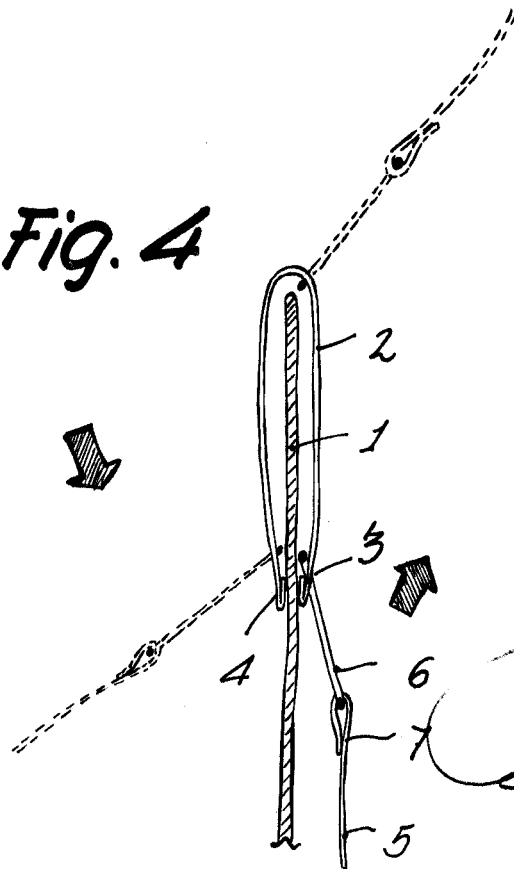


Fig. 3

Fig. 4



Barcelona, 11 Julio 1957  
Promoción Comercial, S.A.

*[Handwritten signature]*