



11

• 61063

M O D E L O  
D E  
U T I L I D A D

a favor de GUILLEM Y VICEDO, S. en C., entidad española,  
domiciliada en Ibi (Alicante), calle Santa Rita, 11, por  
"ARTICULACION COXO-FEMORAL PARA MUÑECAS ANDADORAS".

- . -

MEMORIA DESCRIPTIVA

La presente invención se refiere a una articulación coxo-femoral para muñecas andadoras, que se caracteriza por su extraordinaria simplicidad y eficacia, así como por proporcionar un medio práctico y sencillo para dotar con el correspondiente movimiento a las muñecas aludidas y aumentar el atractivo de las mismas a fin de que puedan adoptar la posición de sentadas.

La indicada articulación consiste esencialmente en un casquillo montado a rozamiento duro, por ejemplo a base de una anilla de naturaleza elástica, en la cara inter-

61063



- na de la cadera y en su parte superior correspondiente a la cabeza del fémur a través de cuyo casquillo se realiza la solidarización de las extremidades al cuerpo y la articulación de las mismas al dispositivo andador.
5. Para la mejor comprensión de cuanto se indica en la presente memoria descriptiva se acompaña un dibujo en el que, tan solo a título de ejemplo, se representa un caso práctico de realización de una articulación de características iguales ala del objeto de la invención.
10. En dicho dibujo la figura 1 muestra una vista del dispositivo con la muñeca en posición en pie; la figura 2 representa una vista análoga a la anterior correspondiente a la posición de sentada; y en la figura 3 se observa una sección transversal en la misma posición de la figura 1.
15. La articulación aludida esta constituida por un casquillo -1- montado a rozamiento duro por intermedio de una anilla -2-, de material elástico, en una cavidad -3-, con que a modo de cajetín están dotadas las caderas -4- de la muñeca a la altura aproximada de la cabeza del femur.
20. Dicho casquillo termina por su cara interna en un apéndice -5-, por el que sobresale del cajetín -3-, y presenta axialmente un taladro -6-, que como el de aquél, es de pequeño diámetro y está atravesado por una varilla -7-, cuyo extremo interno -8-, acodado, queda alojado para su inmovilización en un vaciado -9- existente en la cara externa del casquillo -1-, constituyendo dicha varilla -7- el elemento de articulación de la extremidad al dispositivo andador -10- de la muñeca.



- Como se deduce de la descripción hecha y por la observación del dibujo, el funcionamiento de la articulación coxofemoral objeto de la invención es la siguiente: normalmente y en tanto se pretenda que la muñeca ande sola-
5. mente, las extremidades de la misma juegan libremente, mediante la varilla -7- que las solidariza al cuerpo -11- de la muñeca, con el dispositivo andador -10-, pero cuando se desee que la muñeca se sienta, basta con sujetar con una mano el cuerpo de la muñeca y forzar, mediante giro, la posición de las extremidades, impulsándolas hacia adelante hasta que queden perpendiculares al cuerpo, lo cual se logra porque el casquillo -1- actúa de eje de giro alrededor del cual basculan las extremidades. Debido a que la articulación es a rozamiento duro no entra en juego dicha articulación coxo-femoral con el solo movimiento de las extremidades al andar y precise una acción directa.
- 10.
- 15.

- De lo expuesto se desprende lo práctico y sencillo que resulta la articulación objeto de la invención y, por ello, el atractivo que ofrecen las muñecas andadoras dotadas con la misma.
- 20.

- Se comprende que serán independientes del objeto de la invención los materiales empleados en la articulación siempre que los mismos respondan a las características reseñadas, así como la forma y dimensiones, tanto absolutas como relativas, de la misma y, en general, todo cuanto no afecte a su esencialidad.
- 25.



11 JUL 6

81063

N O T A

Se reivindica como objeto del presente modelo de utilidad:

1. Articulación coxo-femoral para muñecas andadoras, que se caracteriza esencialmente por estar constituida por un casquillo montado a rozamiento duro mediante interposición de una anilla de material elástico, en la parte superior de la cara internada la cadera, correspondiente a la cabeza del femur, a través de cuyo casquillo se realiza la solidarización de las extremidades al cuerpo y la articulación de las mismas al dispositivo andador.
5. 10. 2. Articulación coxo-femoral para muñecas andadoras.

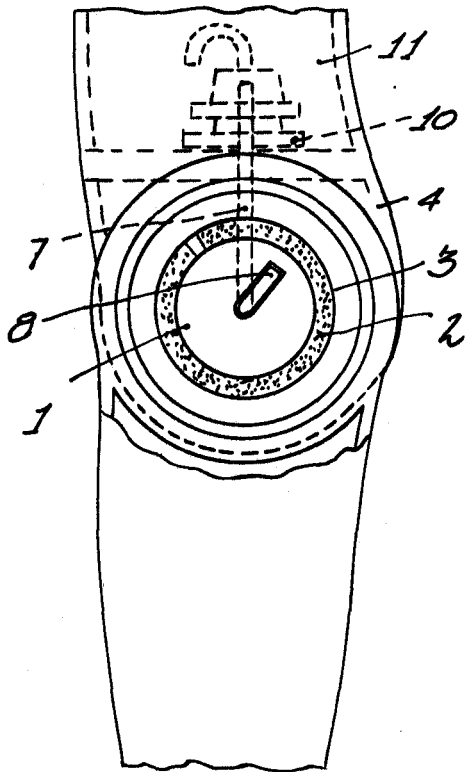
La presente memoria consta de cuatro hojas foliadas escritas a máquina por una sola cara.

Barcelona, a 11 de julio de 1957

GUILLEM Y VICEDO, S. en C.

p.a.

Fig. 1



11 JUL.



Fig. 2

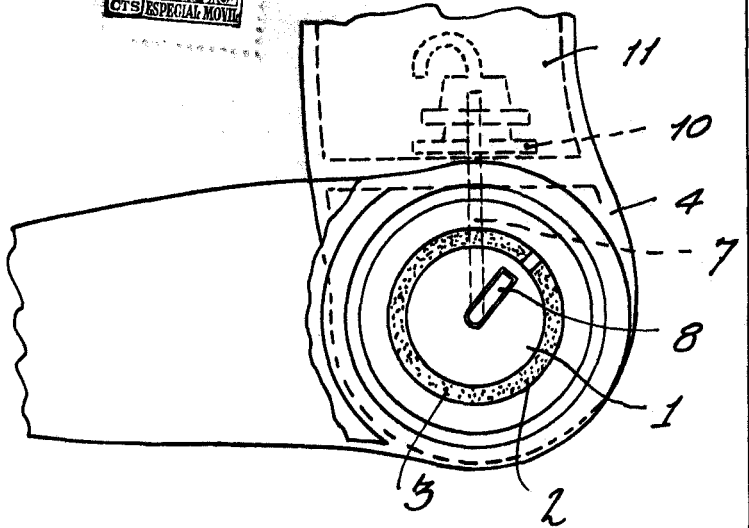
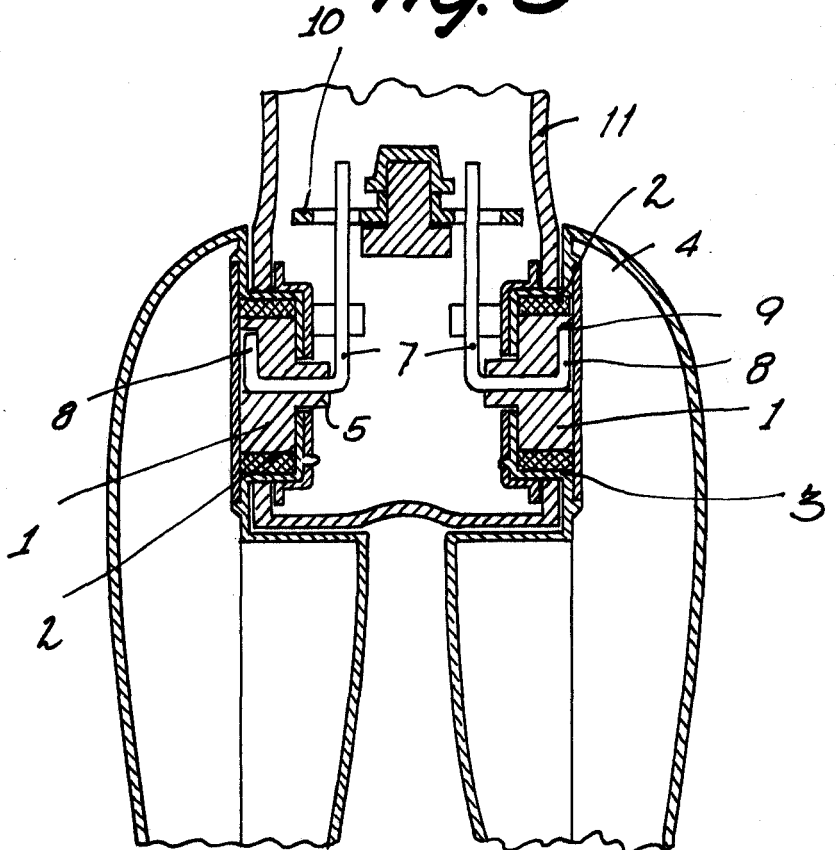


Fig. 3



Barcelona, 11 Julio 1957  
Guillem y Vicedo, S. ER C.  
r.a.