



.61035

61035

MEMORIA DESCRIPTIVA

que se acompaña a

la solicitud de

un MODELO DE UTILIDAD por VEINTE AÑOS en ESPAÑA

a favor de

Don JOSE GOMEZ MUÑOZ, domiciliado en TALAVERA DE LA REINA

(Toledo), Luis Jiménez -8,

p o r

" NUEVO MODELO DE PIEZA PARA LA CONSTRUCCION "

//////

.61035



5 La invención a que se refiere la presente memoria, constituye una novedad industrial con características y ventajas que la hacen merecedora del privilegio de explotación exclusiva que por ella se solicita, de acuerdo con las prescripciones del Estatuto vigente de la Propiedad Industrial de 26 julio 1929, texto refundido, publicado el 30 de abril de 1930.

10 La invención tiene por objeto una pieza de barro cocida de forma rectangular, conocida por ladrillo para la construcción, tal como lo representa el dibujo de la figura primera. Puede fabricarse hueco o macizo, como los demás tipos de la construcción.

15 Se distingue de los demás por sus aristas o perfil, que en sus dos laterales longitudinales sobresalen en una pequeña parte con el fin, principalmente, de que al ser colocado uno sobre otro, se oculte el mortero de agarre en la construcción de muros y, en segundo lugar, que la junta que corrientemente queda formada y a la vista por dicho mortero de agarre, en este caso está representada por los entran-
20 tes de sus aristas, creando así una novedad, dando un aspecto agradable y decorativo, perfecto en la construcción de fachada de ladrillo vista.

25 El dibujo de la figura 2, representa un trozo de muro que da la idea perfecta de la finalidad que se persigue.

30 En los dibujos de la figura 3 y 4, se representa el empleo en otros usos, sin modificación del ladrillo, únicamente por simple fractura de sus tabiques externos, se obtiene el apoyo de la bovedilla y cuantos elementos se aplican para formar los cielo-rasos en toda clase de forjados de pisos, con viguetas de cemento, hierro, ladrillo, etc.

• 61035



Su finalidad es sustituir a las viguetas de cemento y muy particularmente a las de madera en las cubiertas de los edificios.

5

En el interior del ladrillo lleva unos huecos del tipo más corriente en su clase donde se alojan las armaduras con arreglo a las cargas que se las someta.

10

Tiene sobre las demás la ventaja de que no constituye una pieza especial, sino que por el contrario, su uso es más amplio porque tiene la particularidad de emplearse lo mismo en muros, tabiques, pisos y cubiertas. En cuanto a su fabricación, las industrias cerámicas dispondrán fácilmente de este ladrillo, ya que es de los más sencillos y al constructor le ocurrirá lo mismo, ya que de esta manera no le sobrarán piezas especiales y podrá emplearla en todos los trabajos como ladrillo corriente.

15

Hecha la descripción precedente, es preciso añadir que los detalles de realización de la idea expuesta pueden variar, sin que por ello cambie la esencia de la invención, que es la que se desprende de los párrafos que anteceden y la que se reivindica en la siguiente

20

N O T A

En resumen: El Modelo de Utilidad que se solicita, recae sobre las reivindicaciones que siguen:

25

1.- Nuevo modelo de pieza para la construcción, caracterizado porque consiste esencialmente en un ladrillo de barro cocido, que presenta cinco orificios interiores longitudinales y en una de sus bases menores unos ensanchamientos o aletas en cruz, que dejan las aristas con una caja susceptible de apoyar en ellas otras piezas, presentando en

• 64035



la base opuesta un ensanchamiento similar, pero sin estas
cajas en las aristas.

5 2.- Se reivindica, por último, como objeto sobre el
que ha de recaer el Modelo de Utilidad que se solicita:
"NUEVO MODELO DE PIEDRA PARA LA CONSTRUCCION".

Todo conforme queda descrito en la presente memoria, que
consta de cuatro páginas escritas a máquina y dibujos que
se acompañan.

Madrid, 17 julio 1957

10

ALFONSO UNGRIA

38710

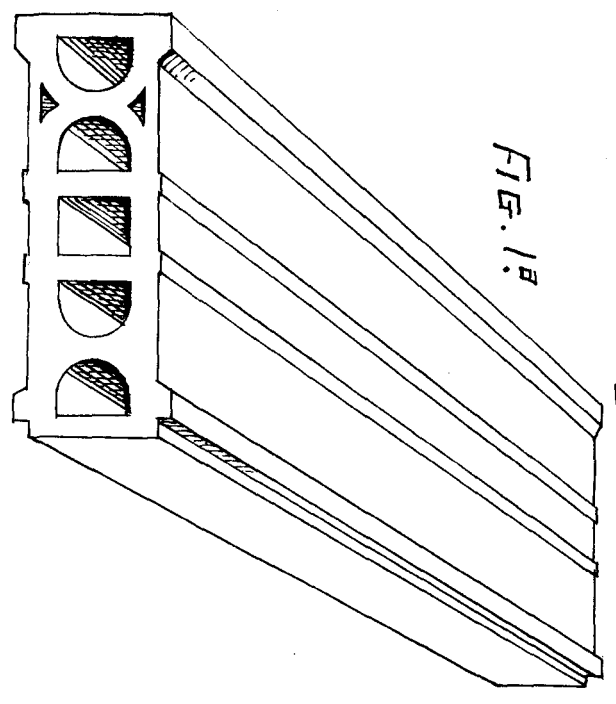


FIG. 1a

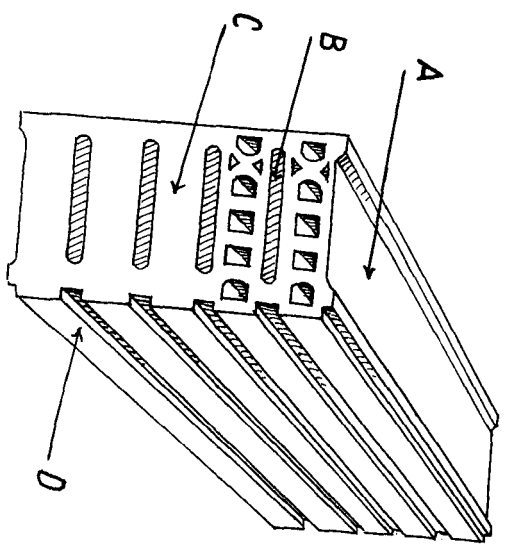


FIG. 2a

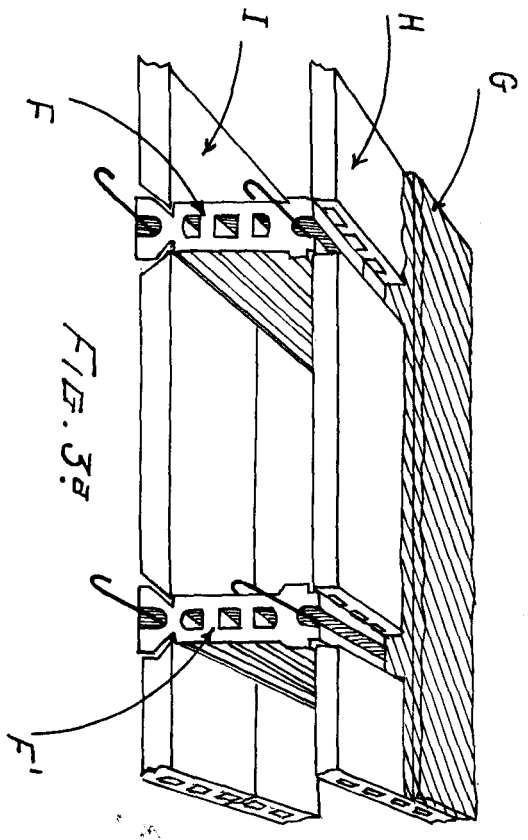


FIG. 3a

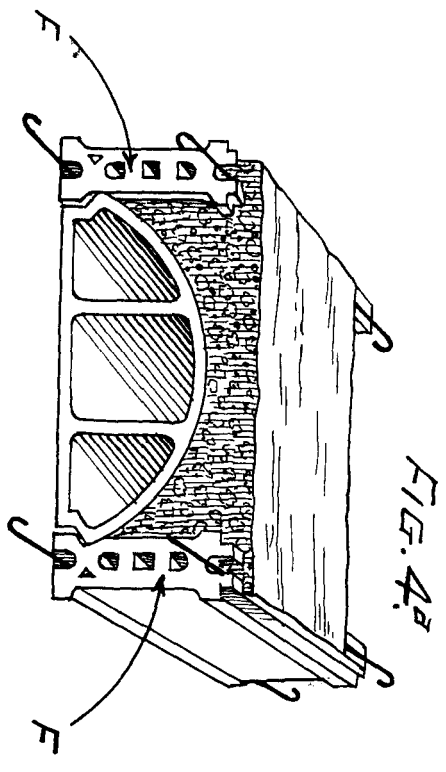


FIG. 4a

ESCALA VARIABLE
 MADRID, 1911
 MADRID, 1911