

61097 61027

JE.



= M O D E L O D E U T I L I D A D =
= = = = =

a favor de

D. JOSE M^e DOMINGO FERRER, de nacionalidad española,
domiciliado en C. Balmes, n^o 167, - B A R C E L O N A,

por:

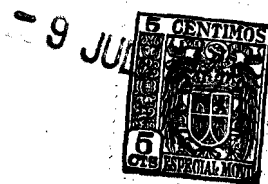
"Tubo aislante para instalaciones eléctricas".

= = = = = : = = = = =

D e s c r i p c i ó n.

El presente modelo de utilidad se refiere a un tubo aislante para instalaciones eléctricas, del tipo constituido por un elemento tubular de un material aislante protegido por una envoltura laminar, generalmente metálica, caracterizándose por presentar su sección transversal de forma oblonga, a diferencia de los

61097



tubos de esta clase conocidos hasta la fecha, que son de sección circular.

La esencial modificación de la sección referida es determinante de una más amplia capacidad de instalación de dicho tubo, por cuanto, a igualdad de espacio hueco útil que en los circulares, la forma oblonga del que motiva este registro permite su empotramiento en mejores condiciones que sus similares, ya que, gracias a su menor espesor o grueso, las regatas que para su alojamiento se han de practicar en las paredes, pueden tener una profundidad menor que la necesaria para empotrar los tubos circulares usuales, de modo que, en ningún caso, estas regatas puedan llegar a significar, por su profundidad, merma de la resistencia de la pared o tabique afectados, como ocurre frecuentemente en la actualidad.

Particularmente, al afectar la instalación eléctrica a tabiques divisorios de poco espesor, puede prescindirse en muchos casos de las regatas mencionadas y fijar el tubo aislante por medio de grapas y similares sobre la superficie del tabique antes de proceder al revoque y enlucido de la misma, quedando luego el tubo alojado en el propio espesor del revoque.

En consecuencia, el empleo del tubo aislante objeto del presente modelo de utilidad determina, no tan solo una mayor solidez de las paredes y tabiques que lo sustentan, sino también un considerable ahorro de mano de obra y de materiales, por cuanto su instalación no implica la previa provisión de regatas relativamente profundas para su alojamiento, como ocurre con



sus similares, ni requiere desmesurados recubrimientos para su ocultación.

Las particularidades que singularizan el objeto del presente modelo se describen detalladamente a continuación, con referencia al plano adjunto en el que se representa, a título de ejemplo sin carácter limitativo, una forma preferida de realización del nuevo tubo aislante.

En la figura 1 se representa, a una escala ampliada, la sección transversal del citado tubo para instalaciones eléctricas.

Las figuras 2 y 3 representan la forma de instalación del tubo sobre una pared o tabique.

La figura 4 representa la instalación del mismo tubo completamente empotrado en el revoque.

La realización representada comprende una envoltura laminar -1-, de longitud indefinida y de material conveniente, la cual es objeto de procesos de embutido o laminado hasta quedar configurada formando un elemento tubular de sección transversal en forma oblonga, con sus bordes unidos por costura gafada continua -2-.

Esta envoltura -1- así constituida, está dispuesta rodeando un núcleo -3-, que es asimismo tubular de sección oblonga y fabricado con materiales electro y termo-aislantes adecuados para impedir, tanto la propagación al exterior de los efectos de sobrecargas o cortocircuitos, como la acción destructiva que agentes exteriores, tales como el calor y la humedad, pudieran ocasionar sobre los conductores de fluido elég

61027

- 9 JUL.



trico -4- alojados en su interior.

Tales conductores -4-, indistintamente en disposición bifilar o trifilar, se introducen y ocupan la longitud total de los distintos tramos que forman el tendido de distribución eléctrica integrado por los tubos del enunciado, en cuyo interior aparecen dispuestos en fila al objeto de hacer posible la reducción del grueso del tubo -1- a un valor transversal mínimo, adoptando en consecuencia la sección oblonga del tubo unas dimensiones tales que su espacio interior corresponde, en el sentido del eje mayor, a la suma de los diámetros de todos los conductores -4- que deba contener el tubo, y en el sentido del eje menor, al diámetro de uno de ellos.

De esta forma se consigue que la sección oblonga del tubo aislante -1- quede establecida para ocupar un espacio reducido y determinar una profundidad mínima de la regata continua -5- practicada en el correspondiente paramento de la pared o tabique -6- en que ha de alojarse, así como del espesor del revoque -7- que ha de cubrir totalmente el tubo -1- portador de la línea -4-, o bien, en otros casos en que la exigüedad del espesor del tabique sustentante lo justifique, para quedar limitada su anchura transversal a un valor menor que el del espesor del propio revoque -7-, a cuyo efecto se preve la posibilidad de aplastamiento de la propia sección transversal del tubo aislante -1-, merced precisamente a la disposición en fila de los conductores -4-, en cuyo caso la inicial forma ovalada se convierte en la de dos arcos empalmados tangencialmente por dos segmentos rectos, siendo esta sección extrema

- 9 JUL



la que proporciona el máximo aprovechamiento del espacio interior del tubo, a la par que exige un mínimo recubrimiento para su empotramiento satisfactorio.

5 La descripción expuesta se refiere únicamente a una forma preferida de realización del tubo aislante objeto de este modelo de utilidad, y debe sobreentenderse que en el mismo pueden introducirse todas cuantas variaciones de detalle no alteren sus características esenciales.

10

N O T A

=====

Se reivindica como objeto de este registro de modelo de utilidad:

15 1) Tubo aislante para instalaciones eléctricas, del tipo constituido por un elemento tubular de material termo y electroaislante protegido por una envoltura laminar, caracterizado por presentar una sección transversal de forma oblonga, en la que las dimensiones de sus ejes menor y mayor corresponden respectivamente al diámetro de uno de los conductores y a la suma de los diámetros de todos los conductores que debe contener el tubo.

20 2) Tubo aislante para instalaciones eléctricas. Esta memoria consta de cinco páginas escritas por una sola cara.

BARCELONA, 9 JUL. 1957

JOSÉ M. SOLICAR
P. E.
[Handwritten signature]



FIG. 1

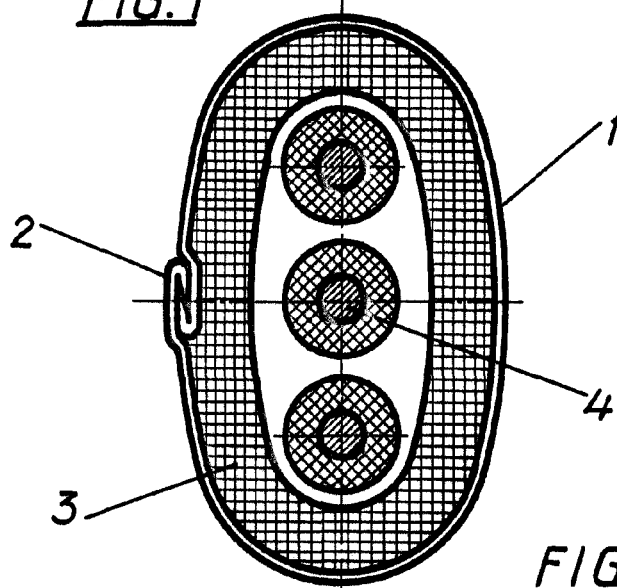


FIG. 2

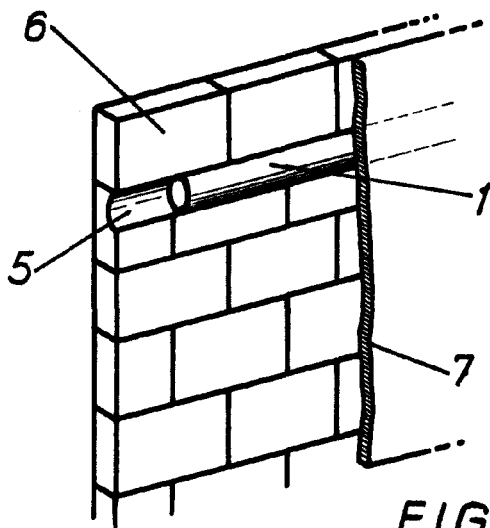


FIG. 3

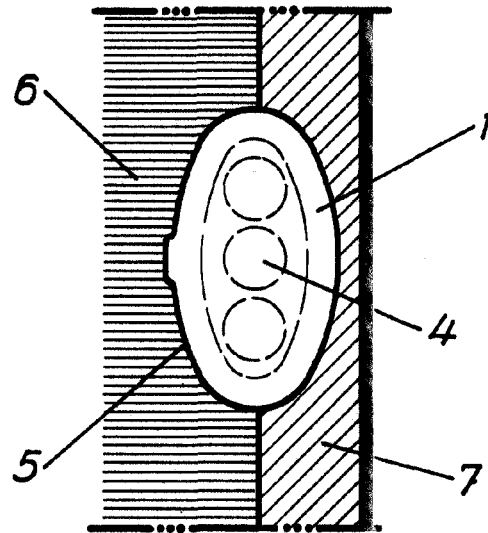
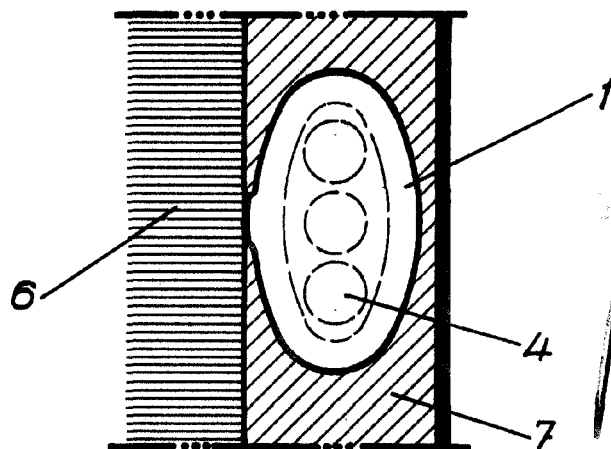


FIG. 4



P.H.

