

61022



61022

MODELO DE UTILIDAD

por 20 años

por "UNA ARTICULACION PERFECCIONADA PARA CADENAS DE RELOJ DE PULSERA", a favor de D. José Monés Roberdeau, de nacionalidad española, domiciliado en Barcelona, Duque de la Victoria, 14.

=====

MEMORIA DESCRIPTIVA

Las cadenas de reloj corrientemente conocidas, que enlazan con la caja del reloj por medio de un eje que las atraviesa, adolecen del defecto estético de que al girar los eslabones para adaptarse a la curvatura de la muñeca, el borde de la cadena se separa de la caja del reloj y si, por el contrario, se ajusta la cadena de modo que no quede separación cuando tiene la inclinación propia para adaptarse a la muñeca, entonces no es



10. posible deshacer la inclinación y dejarla extendida, ya que el borde choca contra la caja.

15. Es de notar que este detalle adquiere una mayor trascendencia en cadenas de joyería, cuyo elevado precio y cuidadosa presentación exige un acabado perfecto en todos sentidos, lo cual se logra plenamente con la articulación que se describe en este Modelo de utilidad.

Para mejor comprensión, se adjuntan unos dibujos, a título de ejemplo, de una de estas articulaciones.

20. En la Fig. I se ha representado esquemáticamente una caja de reloj -1-, con el correspondiente eje -2- de articulación y el extremo de una cadena -3- que es en donde reside la verdadera esencia del Modelo, siendo de notar que tiene un taladro transversal -4-, de sección alargada y orientada de modo que permita un desplazamiento del eje en su interior, que compense la separación que se produciría de ser circular el taladro -4- y perfectamente ajustado al eje.

25. Las patillas -5- usuales en estos tipos de cadenas, son las que determinan en este caso la posición del eje dentro del alojamiento -4-, de acuerdo con la inclinación de la cadena.

30. Finalmente, el borde extremo -6- de la cadena está biselado para que no roce con la caja, en el momento de inclinar la cadena.

35. Todo cuanto no afecte, altere, cambie o modifique la esencia de la articulación descrita, será variable a los efectos del actual Modelo.

N O T A.

Se reivindica como objeto de este registro por Mo



40. delo de utilidad:

1. - Una articulación perfeccionada para cadenas de reloj de pulsera, caracterizada porque el extremo de la misma, que se une a la caja del reloj, presenta un taladro transversal de sección alargada, con una orientación tal que el eje de la caja que lo atraviesa ocupe una posición determinada para cada inclinación de la cadena, de modo que la arista superior más saliente del borde biselado del extremo de la cadena, no se separe del cuerpo de la caja del reloj.

45. Sean cuales fueren las circunstancias que concurren en la esencialidad del Modelo de utilidad definido en la anterior reivindicación, cual objeto es:

50. 2. - "UNA ARTICULACION PERFECCIONADA PARA CADENAS DE RELOJ DE PULSERA".

55. Consta la presente memoria de tres hojas foliadas, mecanografiadas por una sola cara y del dibujo unido a la misma.

Barcelona, tres de julio de mil novecientos cincuenta y siete.

P.A. de D. José Monés Roberdeau,

L. DUFAN
P. P.

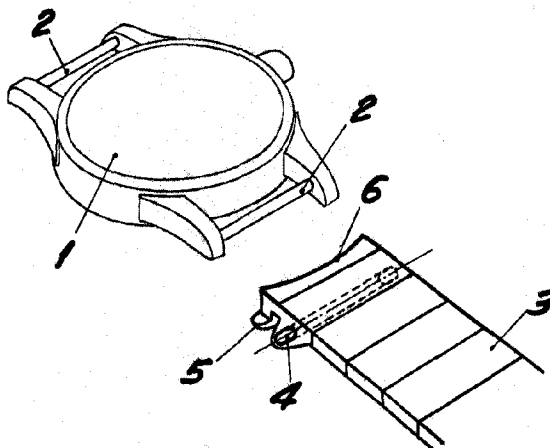


Fig. I

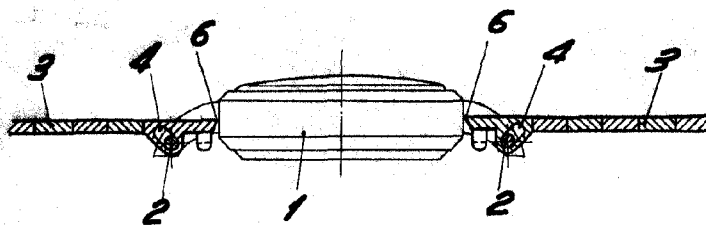


Fig. II

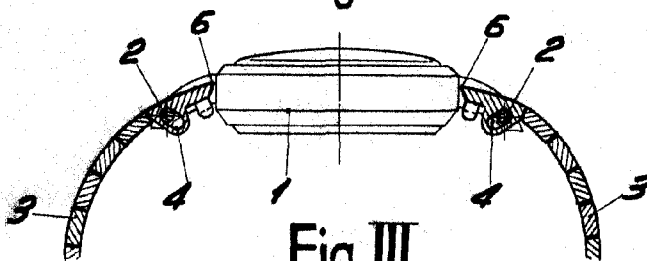


Fig. III

BARCELONA, 3 JULIO DE 1957
L. DURAN
P.P.