

61021



61021

MODELO DE UTILIDAD

por 20 años

por "UNA ARTICULACION PERFECCIONADA PARA CADENAS DE JOYERIA Y BISUTERIA", a favor de D. José Monés Roberdeau, de nacionalidad española, domiciliado en Barcelona, Duque de la Victoria, 14.

=====

MEMORIA DESCRIPTIVA

Se describe en este Modelo de utilidad una articulación perfeccionada para cadenas de joyería y bisutería, que presenta la característica esencial de ser fácilmente desmontable, lo cual tiene gran interés, en

5. este tipo de cadenas.

Para mejor comprensión, se adjuntan unos dibujos, a título de ejemplo, en los que se ha representado una vista en perspectiva de la zona de la articulación, y



una sección media de la misma.

10. Fundamentalmente, el eje de esta articulación presenta una configuración tal como la representada en la Fig. I, es decir, un eje con los extremos -1- cilíndricos, disminuyendo progresivamente de diámetro hacia la parte central, existiendo justo en el punto medio, un resalte anular -2- de igual diámetro que el de las porciones cilíndricas -1- de los extremos. Una de las partes de la articulación, que en los dibujos se ha supuesto que es la cadena -3-, presenta un par de brazos laterales -4-, tal como es usual en algunos tipos ya conocidos, pero la otra mitad de la articulación la forma una pieza con un extremo tubular -5- de igual diámetro interno que el eje, teniendo en su punto medio un corte -6-.

25. El eje de la articulación, debe tener esencialmente una directriz ligeramente curvada, con lo cual al introducirlo se deforma elásticamente, tendiendo a enderezarse para pasar por el interior de -5-, hasta que al estar completamente introducido el resalte -2- queda enfrentado con el corte -6-, y el eje puede recuperar su curvatura normal, quedando -2- trabado en el corte -6-.

30. Para desmontar la articulación, basta empujar axialmente al eje, al mismo tiempo que con una herramienta de punta afilada se retira a -2- del encaje formado con el corte -6-.

35. Todo cuanto no afecte, altere, cambie o modifique la esencia de la articulación descrita, será variable a los efectos del actual Modelo.

N O T A.

40. Se reivindica como objeto de este registro por



Modelo de utilidad:

1. - Una articulación perfeccionada para cadenas de joyería y bisutería, caracterizada por constar de un eje de directriz ligeramente curvada, con los extremos cilíndricos, disminuyendo progresivamente de diámetro hacia la parte central, en cuyo punto medio hay un resalte anular del mismo diámetro de los extremos, completando la articulación un alojamiento para el eje formado por las dos partes que une, con un paso interior del mismo diámetro que los extremos del eje, y con un corte en el punto central, quedando enfrentados el corte y el resalte anular una vez introducido el eje.

Sean cuales fueren las circunstancias que concurren en la esencialidad del Modelo de utilidad definido en la anterior reivindicación, cual objeto es:

2. - "UNA ARTICULACION PERFECCIONADA PARA CADENAS DE JOYERIA Y BISUTERIA".

Consta la presente memoria de tres hojas foliadas, mecanografiadas por una sola cara y del dibujo unido a la misma.

Barcelona, tres de julio de mil novecientos cincuenta y siete.

P.A. de D. José Monés Roberdeau,

L. DURAN  
P. P.

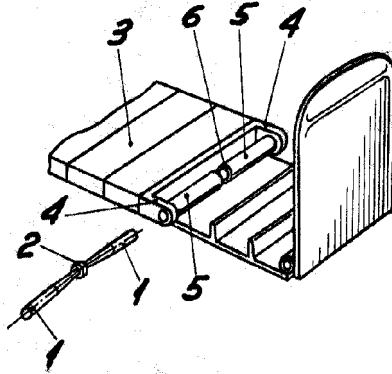


Fig. I

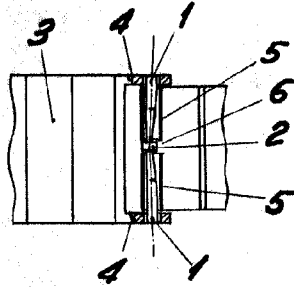


Fig. II

BARCELONA, 3 JULIO DE 1957  
L. DUBAN  
P. P.  
*[Signature]*